

TTC-6-2X1-24DC-PT - Überspannungsschutzgerät



2906805

<https://www.phoenixcontact.com/de/produkte/2906805>

Bitte beachten Sie, dass die in diesem PDF-Dokument angezeigten Daten aus unserem Online-Katalog generiert wurden. Bitte finden Sie die vollständigen Daten in der Benutzer-Dokumentation. Es gelten unsere Allgemeinen Nutzungsbedingungen für Downloads.

Überspannungsschutz für zwei Signaladern mit gemeinsamem Bezugspotenzial, z. B. Digital IN/OUT. In sicherheitsgerichteten Kreisen bis SIL 3 einsetzbar.



Ihre Vorteile

- Platz- und kostensparend durch schmale Baubreite von nur 6 mm
- Schnelle und werkzeuglose Installation der Überspannungsschutzgeräte dank Push-in-Anschlussstechnik
- Einfache Auswahl für jede Anforderung im MSR-Bereich dank komplettem Portfolio mit maßgeschneiderten Produkteigenschaften

Kaufmännische Daten

Artikelnummer	2906805
Verpackungseinheit	1 Stück
Mindestbestellmenge	1 Stück
Verkaufsschlüssel	CA
Produktschlüssel	CL2262
GTIN	4055626135595
Gewicht pro Stück (inklusive Verpackung)	35 g
Gewicht pro Stück (exklusive Verpackung)	31,24 g
Zolltarifnummer	85363010
Ursprungsland	CN

Technische Daten

Artikeleigenschaften

Produkttyp	Überspannungsschutz für MSR-Technik
Produktfamilie	TERMITRAB complete
IEC-Prüfklasse	C1
	C2
	C3
	D1
Bauform	Tragschienenmodul einteilig

Isolationseigenschaften

Überspannungskategorie	III
Verschmutzungsgrad	2

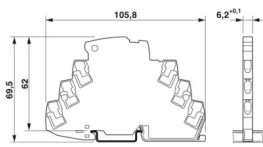
Elektrische Eigenschaften

Nennspannung U_N	24 V DC
--------------------	---------

Anschlussdaten

Anschlussart	Push-in-Anschluss
Leiterquerschnitt flexibel	0,2 mm ² ... 2,5 mm ²
Leiterquerschnitt starr	0,2 mm ² ... 4 mm ²
Leiterquerschnitt AWG	24 ... 12

Maße

Maßzeichnung	
Breite	6,2 mm +0,1 mm
Höhe	105,8 mm
Tiefe	69,5 mm (inkl. Tragschiene 7,5 mm)

Materialangaben

Farbe	grau (RAL 7042)
	lichtgrau (RAL 7035)
Brennbarkeitsklasse nach UL 94	V-0
Isolierstoff	PBT
Material Gehäuse	PBT

Mechanische Eigenschaften

Mechanische Daten

TTC-6-2X1-24DC-PT - Überspannungsschutzgerät



2906805

<https://www.phoenixcontact.com/de/produkte/2906805>

Offene Seitenwand	Nein
-------------------	------

Schutzschaltung

Wirkungsrichtung	Line-Line & Line-Signal Ground/Shield & optional Signal Ground/Shield-Earth Ground
Nennspannung U_N	24 V DC
Höchste Dauerspannung U_C	30 V DC 21 V AC
Bemessungsstrom	600 mA (40 °C)
Betriebswirkstrom I_C bei U_C	$\leq 5 \mu\text{A}$
Schutzleiterstrom I_{PE}	$\leq 10 \mu\text{A}$
Nennableitstoßstrom I_n (8/20) μs (Ader-Erde)	5 kA
Impulsableitstoßstrom I_{imp} (10/350) μs (Ader-Erde)	0,5 kA
Gesamtableitstoßstrom I_{Total} (8/20) μs	10 kA
Ausgangsspannungsbegrenzung bei 1 kV/ μs (Ader-Erde)	$\leq 45 \text{ V}$
Schutzpegel U_p (Ader-Erde)	$\leq 140 \text{ V}$ (C1 - 1 kV / 500 A) $\leq 130 \text{ V}$ (C2 - 10 kV / 5 kA) $\leq 45 \text{ V}$ (C3 - 25 A) $\leq 50 \text{ V}$ (C3 - 100 A)
Schutzpegel U_p statisch (Ader-Erde)	$\leq 55 \text{ V}$ (C1 - 1 kV / 500 A) $\leq 80 \text{ V}$ (C2 - 10 kV / 5 kA)
Ansprechzeit t_A (Ader-Erde)	$\leq 1 \text{ ns}$
Einfügungsdämpfung a_E , asym.	typ. 0,3 dB ($\leq 270 \text{ kHz} / 150 \Omega$) typ. 0,3 dB ($\leq 407 \text{ kHz} / 100 \Omega$)
Grenzfrequenz f_g (3 dB), asym. (PE) im 100 Ω -System	typ. 1280 kHz
Grenzfrequenz f_g (3 dB), asym. (PE) im 150 Ω -System	typ. 960 kHz
Kapazität (Ader-Erde)	typ. 2,2 nF
Widerstand pro Pfad	1,65 $\Omega \pm 20 \%$
Meldung Überspannungsschutz defekt	keine
Erforderliche Vorsicherung maximal	630 mA (FF)
Stoßstromfestigkeit (Ader-Erde)	C1 - 1 kV / 500 A C2 - 10 kV / 5 kA C3 - 100 A D1 - 500 A
Impuls-Rücksetzzeit (Ader-Erde)	$\leq 300 \text{ ms}$

Zusätzliche technische Daten

Max. Gesamtableitstoßstrom $I_{total \max}$ (8/20) μs	20 kA (1x)
--	------------

Umwelt- und Lebensdauerbedingungen

Umgebungsbedingungen

Schutzart	IP20
Umgebungstemperatur (Betrieb)	-40 °C ... 85 °C
Umgebungstemperatur (Lagerung/Transport)	-40 °C ... 85 °C

TTC-6-2X1-24DC-PT - Überspannungsschutzgerät



2906805

<https://www.phoenixcontact.com/de/produkte/2906805>

Höhenlage	≤ 4000 m (amsl)
Zulässige Luftfeuchtigkeit (Betrieb)	5 % ... 95 %

Normen und Bestimmungen

Normen/Bestimmungen	IEC 61643-21
Hinweis	2000 + Corrigendum 2001 + A1:2008, modifiziert + A2:2012

EN 61643-21

Normen/Bestimmungen	EN 61643-21
Hinweis	2001 + A1:2009 + A2:2013

Montage

Montageart	Tragschiene: TH 35 - 7,5 mm
------------	-----------------------------

TTC-6-2X1-24DC-PT - Überspannungsschutzgerät

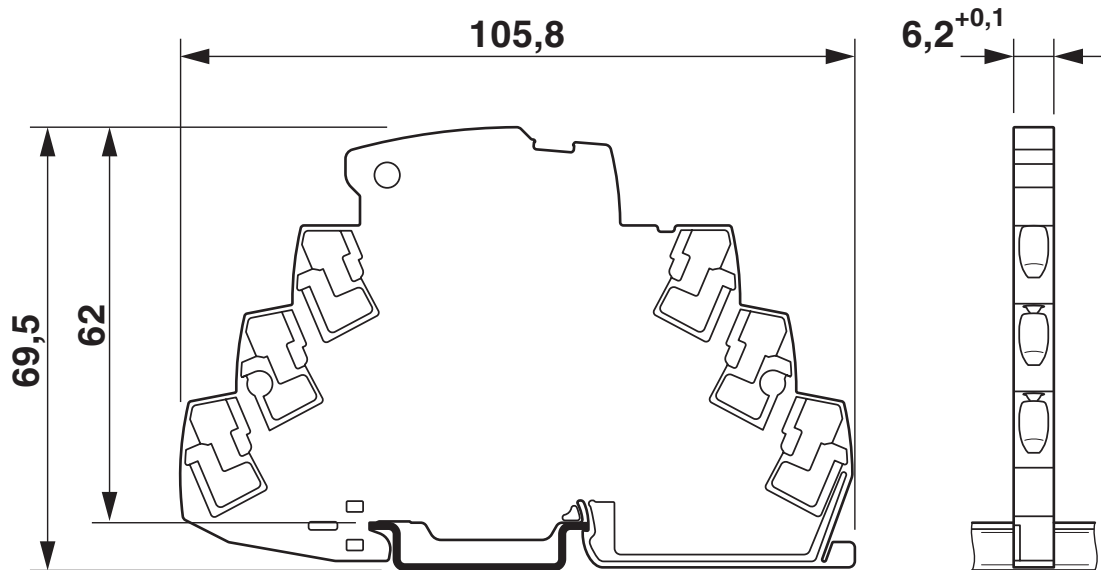


2906805

<https://www.phoenixcontact.com/de/produkte/2906805>

Zeichnungen

Maßzeichnung



Schemazeichnung

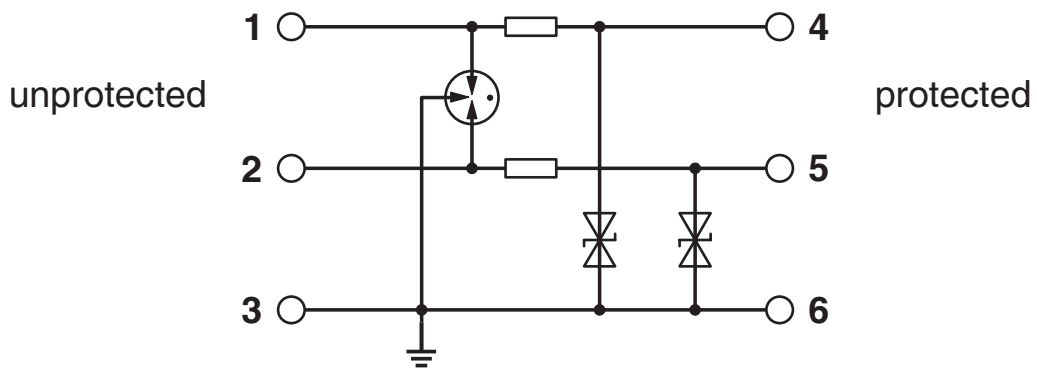
TTC-6-2X1-...									
Category	1oo1 architecture, HFT=0				1oo2 architecture, HFT=1				
	PFD _{AVG}	PFH	Used budget of SIL 2 SIF		PFD _{AVG}	PFH	CCF	Used budget of SIL 3 SIF	
			PFD _{AVG}	PFH				PFD _{AVG}	PFH
	1.69 _{x10} ⁻⁵	3.00 _{x10} ⁻⁹ 1/h	0.2 %	0.3 %	8.44 _{x10} ⁻⁷	1.50 _{x10} ⁻¹⁰ 1/h	5 %	0.1 %	0.2 %
					1.69 _{x10} ⁻⁶	3.00 _{x10} ⁻¹⁰ 1/h	10 %	0.2 %	0.3 %
Calculation based on exida report, Phoenix Contact 16/06-072 R023 V3R1 exida Profile 1, FMEDA Analysis 2, T _{proof} : 1 year, MT: 10 years, MTTR: 24 hours, PTC: 99% Used standards IEC/EN 61508, edition 2010 (device specific) IEC/EN 61511, edition 2016 + COR1:2016 + A1:2017 (system specific)									

Szenarien der funktionalen Sicherheit

Diagramm



Schaltplan



2906805

<https://www.phoenixcontact.com/de/produkte/2906805>

Zulassungen

🔗 Zum Herunterladen von Zertifikaten, besuchen Sie die Produktdetailseite: <https://www.phoenixcontact.com/de/produkte/2906805>



CSA

Zulassungs-ID: 70136717



DNV GL

Zulassungs-ID: TAE000027G



UL Listed

Zulassungs-ID: FILE E 138168



CSAus

Zulassungs-ID: 70136717

UAE-RoHS

Zulassungs-ID: 22-06-16191

Functional Safety

Zulassungs-ID: 16-06-072 R023 V3R1

2906805

<https://www.phoenixcontact.com/de/produkte/2906805>

Klassifikationen

ECLASS

ECLASS-13.0	27171501
ECLASS-15.0	27171501

ETIM

ETIM 10.0	EC001466
-----------	----------

UNSPSC

UNSPSC 21.0	39121600
-------------	----------

Environmental product compliance

EU RoHS

Erfüllt die Anforderungen nach RoHS-Richtlinie	Ja
Ausnahmeregelungen soweit bekannt	7(a), 7(c)-I

China RoHS

Environment friendly use period (EFUP)	EFUP-50
	Eine artikelbezogene China RoHS Deklarationstabelle finden Sie im Downloadbereich zum jeweiligen Artikel unter „Herstellereklärung“. Für alle Artikel mit EFUP-E wird keine China RoHS Deklarationstabelle ausgestellt und benötigt.

EU REACH SVHC

Hinweis auf REACH-Kandidatenstoff (CAS-Nr.)	Lead(CAS-Nr.: 7439-92-1)
	Lead(CAS-Nr.: 7439-92-1)
SCIP	6e2c44a3-d0ac-4577-a1b1-e84ac55db3e4

EF3.1 Klimawandel

CO2e kg	1,128 kg CO2e
---------	---------------