



### Presentazione

Gamma prodotto	Harmony XB5
Tipo prodotto	Testa per selettore
Nome dispositivo	ZB5
Materiale testa	Plastica colorata grigio chiaro
Diametro di montaggio	22 mm
Tipo di testa	Standard
Vendita quantità indivisibile	1
Forma della testa	Circolare
Tipo di operatore	Entrambi verso il centro ad impulso
Tipo operatore	Verde leva standard
Informazioni posizione operatore	3 posizioni +/- 45°

### Caratteristiche tecniche

Larghezza totale CAD	29 mm
Altezza totale CAD	29 mm
Profondità totale CAD	46 mm
Peso prodotto	0,017 kg
Durata meccanica	1000000 cicli
Nome stazione	XALD 1...5 fori XALK 2...5 fori
Codice di composizione elettrico	C3 per <6 contattisingolo in Montaggio anteriore diretto sul pulsante C4 per <6 contattisingolo e doppio in Montaggio anteriore diretto sul pulsante C5 per <5 contattisingolo in Montaggio anteriore diretto sul pulsante C6 per <5 contattisingolo e doppio in Montaggio anteriore diretto sul pulsante C7 per <4 contattisingolo in Montaggio anteriore diretto sul pulsante C8 per <4 contattisingolo e doppio in Montaggio anteriore diretto sul pulsante C11 per <3 contattisingolo in Montaggio anteriore diretto sul pulsante SF1 per <3 contattisingolo in Montaggio anteriore diretto sul pulsante SR1 per <3 contattisingolo in Montaggio posteriore su fondo della pulsantiera
Device presentation	Prodotti base

### Ambiente

Trattamento di protezione	TH
Temperatura di stoccaggio	-40...70 °C
Temperatura ambiente	-40...70 °C
Categoria di sovratensione	Classe II conforme a IEC 60536
Grado di protezione IP	IP67 conforme a CEI 60529
Grado di protezione NEMA	NEMA 13 NEMA 4X
Resistenza al lavaggio ad alta pressione	7000000 Pa a 55 °C, distanza: 0,1 m
Grado di protezione IK	IK06 conforming to IEC 50102
Norme di riferimento	JIS C8201-5-1 CSA C22.2 No 14 IEC 60947-5-1 IEC 60947-1 IEC 60947-5-4 UL 508 JIS C8201-1
Certificazioni prodotto	UL listed / CSA[RETURN]BV[RETURN]GL[RETURN]CSA[RETURN]LROS (Lloyds Register of shipping)[RETURN]DNV

Resistenza alle vibrazioni	5 gn (F= 2...500 Hz) conforme a IEC 60068-2-6
Tenuta agli urti	30 gn (durata = 18 ms) per accelerazione a mezza onda sinusoidale conforme a IEC 60068-2-27 50 gn (durata = 11 ms) per accelerazione a mezza onda sinusoidale conforme a IEC 60068-2-27

### Confezionamenti

Unità di misura confezione 1	PCE
Numero di unità per confezione 1	1
Confezione 1: altezza	4,2 cm
Confezione 1: larghezza	3,3 cm
Confezione 1: profondità	5,2 cm
Confezione 1: peso	24,0 g

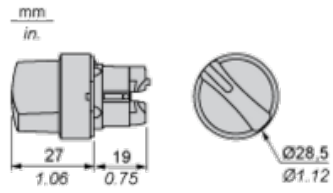
### Sostenibilità dell'offerta

Regolamento REACH	<a href="#">Dichiarazione REACH</a>
REACH senza SVHC	Si
Direttiva RoHS UE	Conformità proattiva (prodotto al di fuori dell'ambito legale di RoHS Unione europea) <a href="#">EU RoHS Dichiarazione</a>
Privo di metalli pesanti tossici	Si
Senza mercurio	Si
Regolamento RoHS della Cina	<a href="#">Dichiarazione RoHS Della Cina</a>
Informazioni esenzioni RoHS	<a href="#">Si</a>

### Garanzia contrattuale

Garanzia	18 mesi
----------	---------

Dimensioni



Apertura pannello per pulsanti, interruttori e spie (Fori finiti, pronti per installazione)

Connessione tramite morsetti o connettori plug-in o scheda circuito stampato



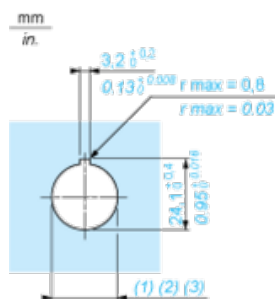
(1) Diametro su supporto o pannello finito

(2) Per interruttori selettore e pulsanti di arresto di Emergenza, si consiglia di utilizzare la piastra antirotazione di tipo ZB5AZ902.

(3)  $\varnothing 22,5$  mm consigliato ( $\varnothing 22,3_0^{+0.4}$ ) /  $\varnothing 0.89$  in. consigliato ( $\varnothing 0.88$  in.  $_0^{+0.016}$ )

Collegamenti	a in mm	a in pollici	b in mm	b in pollici
Tramite morsetti o connettore plug-in	40	1.57	0	1.18
Tramite connettori Faston	45	1.77	32	1.26
Su scheda circuito stampato	0	1.18	0	1.18

Dettaglio vano capocorda



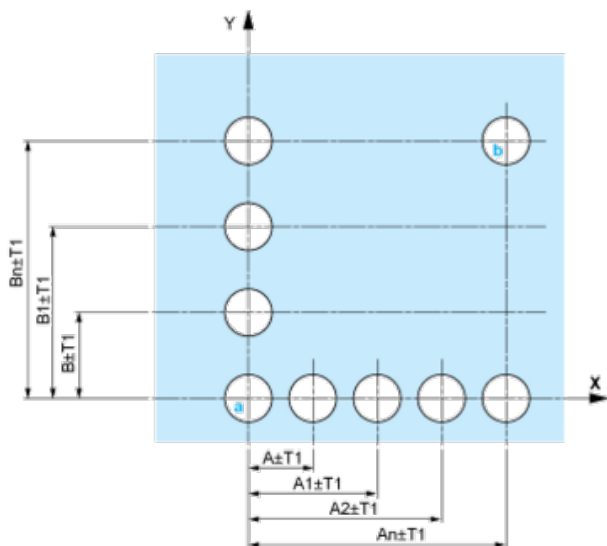
(1) Diametro su supporto o pannello finito

(2) Per interruttori selettore e pulsanti di arresto di Emergenza, si consiglia di utilizzare la piastra antirotazione di tipo ZB5AZ902.

(3)  $\varnothing 22,5$  mm consigliato ( $\varnothing 22,3_0^{+0.4}$ ) /  $\varnothing 0.89$  in. consigliato ( $\varnothing 0.88$  in.  $_0^{+0.016}$ )

Pulsanti, interruttori e spie per connessione scheda a circuito stampato

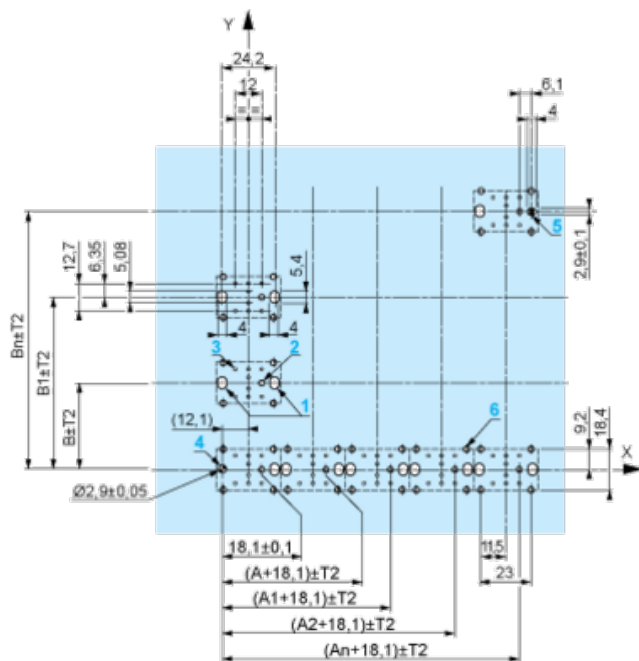
### Aperture del pannello (viste dal lato dell'installatore)



- A: 30 mm min./1,18 pollici min.
- B: 40 mm min./1,57 pollici min.

### Aperture della scheda a circuito stampato (viste dal lato del blocco elettrico)

Dimensioni in mm



- A: 30 mm min.
  - B: 40 mm min.
- Dimensioni in pollici



A: 1,18 pollici min.

B: 1,57 pollici min.

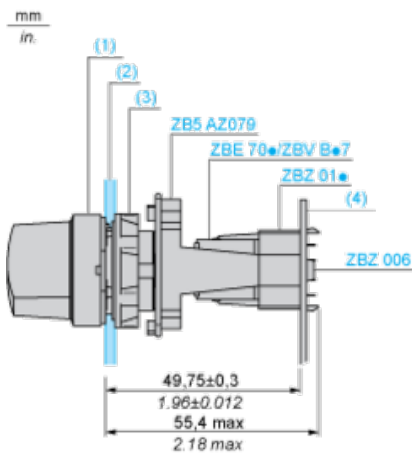
### Tolleranze generali del pannello e della scheda a circuito stampato

La tolleranza cumulativa non deve superare 0,3 mm/0,012 pollici:  $T1 + T2 = 0,3 \text{ mm max.}$

### Precauzioni per l'installazione

- Spessore minimo della scheda a circuito: 1,6 mm/0,06 pollici
- Diametro apertura: 22,4 mm  $\pm$  0,1/0,88 pollici  $\pm$  0,004
- Orientamento del collare di fissaggio/corpo ZB5AZ009:  $\pm 2^\circ 30'$  (escluse le aperture contrassegnate a e b).
- Coppia di serraggio delle viti ZBZ006: 0,6 N.m (5,3 lbf.in) max.
- Lasciare spazio per un collare di fissaggio/sostegno ZB5AZ079 e relative viti:
  - ogni 90 mm/3,54 pollici in orizzontale (X) e 120 mm/4,72 pollici in verticale (Y).
  - con ogni commutatore (ZB5AD\*, ZB5AJ\*, ZB5AG\*).

I centri di fissaggio contrassegnati a e b sono diagonalmente opposti e devono allinearsi a quelli contrassegnati 4 e 5.



(1) Testa ZB5AD\*

(2) Pannello

(2) Dado

(4) Scheda a circuito stampato

## Montaggio dell'adattatore (Socket) ZBZ01•

- 1 2 fori allungati per accesso vite ZBZ006
- 2 1 foro  $\varnothing$  2,4 mm  $\pm$  0,05/0,09 pollici  $\pm$  0,002 per centrare l'adattatore ZBZ01•
- 3 8  $\times$   $\varnothing$  1,2 mm/0,05 pollici fori
- 4 1 foro  $\varnothing$  2,9 mm  $\pm$  0,05/0,11 pollici  $\pm$  0,002, per l'allineamento della scheda a circuito stampato (con apertura contrassegnata a)
- 5 1 foro allungato per l'allineamento della scheda a circuito stampato (con apertura contrassegnata b)
- 6 4 fori  $\varnothing$  2,4 mm/0,09 pollici per ritagliare l'adattatore ZBZ01•

Dimensioni An + 18,1 rispetto a  $\varnothing$  2,4 mm  $\pm$  0,05/0,09 pollici  $\pm$  0,002 fori per centrare l'adattatore ZBZ01•

---

Composizione elettrica corrispondente al codice C3

---

Composizione elettrica corrispondente al codice C4

---

Composizione elettrica corrispondente al codice C5

---

Composizione elettrica corrispondente al codice C6

---

Composizione elettrica corrispondente al codice C7

---



## Composizione elettrica corrispondente al codice C8

---

## Composizione elettrica corrispondente ai codici C9, C11, SF1 e SR1

---

## Composizione elettrica corrispondente al codice C15

---

1 N/O

1 N/C

1 N/O + N/C o 1 N/O + N/O o 1 N/C + N/C

## Elemento

---

Contatto singolo

Contatto doppio

Blocco luce

Posizione possibile



## Sequenza di contatti inserita su corpo commutatore a 3 posizioni

### Posizione 315°



Push	Posizione	Superiore			
Inferiore					
Posizione		Sinistra	Centro	Destra	
Stato		1	1	0	
Contatti	N/O		chiuso	chiuso	aperto
N/C		aperto	aperto	chiuso	

### Posizione 0°



Push	Posizione	Superiore			
Inferiore					
Posizione		Sinistra	Centro	Destra	
Stato		0	0	0	
Contatti	N/O		aperto	aperto	aperto
N/C		chiuso	chiuso	chiuso	

### Posizione 45°



Push	Posizione	Superiore			
Inferiore					
Posizione		Sinistra	Centro	Destra	
Stato		0	1	1	
Contatti	N/O		aperto	chiuso	chiuso
N/C		chiuso	aperto	aperto	