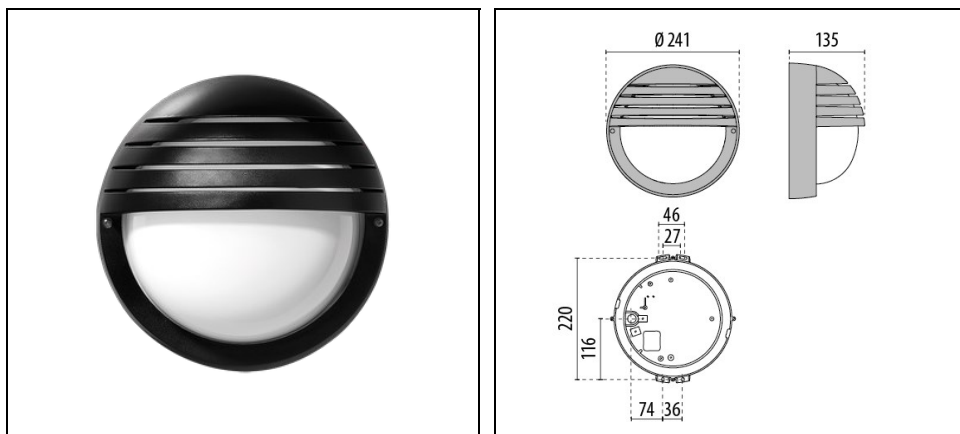


EKO 21 GRILL

Artikelnummer 3100224



Beschreibung

Wand- und Deckenleuchten für Innen- und Außenbereiche, in zwei Größen, bestehend aus:

- Gehäuse, Ring und Grill-Blende aus Technopolymer
- Diffusor aus gepresstem Glas, innen mattiert
- Parabolreflektor aus Aluminium (bei Glühlampenausführungen)
- Schwenkbare SMD LED-Platine auf MCPCB Basis (Metall-Leiterplatte)
- Leuchte inklusive Konverter
- Äußere Schrauben aus Edelstahl
- Diebstahlsichere Schrauben als Zubehör lieferbar
- Auf Anfrage sind alle Versionen auch mit schlagfestem Polycarbonat-Diffuser (IK10) erhältlich
- Design by ROBERTO FIORATO

Um die ständige Aktualisierung unserer Produkte zu fördern, behält sich PERFORMANCE IN LIGHTING das Recht vor, Änderungen ohne vorherige Ankündigung vorzunehmen. Daher wird immer empfohlen, die neueste Version zu lesen, die auf der Website www.performanceinlighting.com veröffentlicht ist. Gelieferte Lumenleistungen und Stromverbrauch, einschließlich Verluste, unterliegen einer Toleranz von +/- 7 %. Wenn nicht anders angegeben, gelten die Werte für eine Umgebungstemperatur von 25°C. Die Garantiebedingungen sind unter <https://www.performanceinlighting.com/gr/company/led-warranty>

Produktdaten

ETIM-Gruppe:	EG000027	ETIM-Klasse:	EC0028g2
--------------	----------	--------------	----------

Allgemeine Eigenschaften

Fassung:	LED	Leuchtmittel:	LED
LED-Nennlichtstrom [lm]:	1214	Leuchtenlichtstrom [lm]:	716
Leistung [W]:	11.5 W	Lichtausbeute [lm/W]:	62
CRI:	80	Farbtemperatur [K]:	3000
Farbe / Veredelung:	BK-81 / Schwarz / Strukturiert	Schutzart IP:	IP44
Schlagfestigkeit / Schlagenergie:	IK06 1J xx3	Schutzklasse:	I
Optik:	A/EW - Asymmetrische extrabreite	Nettogewicht [kg]:	1.355
Gesamte Durchmesser [mm]:	241	Gesamte Breite [mm]:	134

Mechanische Eigenschaften

Bauform:	Rund $150 \leq x \leq 300$ mm	Gehäusematerial:	Kunststoff
Diffusormaterial:	Glas	Glühfadentest [°C]:	750 °C

Elektrische Eigenschaften

Spannungsart:	AC/DC	Eingangsspannung [V AC]:	220/240
Eingangsfrequenz [Hz]:	0/50/60	Leistungsfaktor / COS Φ :	>0.9
Eingangsspannung [V DC]:	170/276	Einschaltstrom [A/ μ s]:	5 / 50
C10 1.5 mm ² :	52	C16 2.5 mm ² :	85
B10 1.5 mm ² :	31	B16 2.5 mm ² :	50

Installation

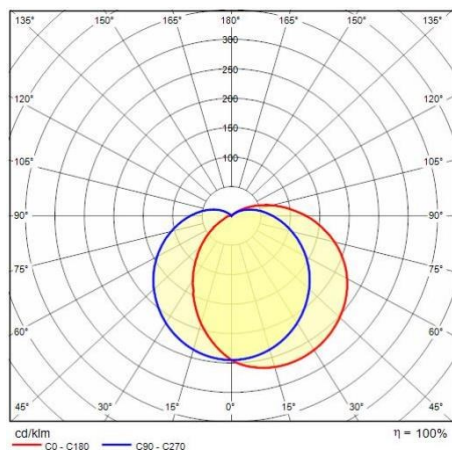
Anwendungsbereich:	Außenbeleuchtung	Montageart:	Robuste und hocheffiziente LED-Leuchten für Außenbereiche
Min. Umgebungstemperatur [°C]:	-20	Max. Umgebungstemperatur [°C]:	35

Lichteigenschaften

MacAdam:	3	Lumen maintenance:	L80B10@60000h
Verteilung der Lichtemission:	Direct		

Um die ständige Aktualisierung unserer Produkte zu fördern, behält sich PERFORMANCE IN LIGHTING das Recht vor, Änderungen ohne vorherige Ankündigung vorzunehmen. Daher wird immer empfohlen, die neueste Version zu lesen, die auf der Website www.performanceinlighting.com veröffentlicht ist. Gelieferte Lumenleistungen und Stromverbrauch, einschließlich Verluste, unterliegen einer Toleranz von +/-7 %. Wenn nicht anders angegeben, gelten die Werte für eine Umgebungstemperatur von 25°C. Die Garantiebedingungen sind unter <https://www.performanceinlighting.com/gr/company/led-warranty>

Photometrische Daten



Optionales Zubehör

EKO 21/26

**310176**

Anti-Vandalismus-Set, Edelstahl

**310177**

Anti-Vandalismus-Set, brüniert