

IBS IL 24 BK-LK-2MBD-PAC - Buskoppler



2862068

<https://www.phoenixcontact.com/de/produkte/2862068>

Bitte beachten Sie, dass die in diesem PDF-Dokument angezeigten Daten aus unserem Online-Katalog generiert wurden. Bitte finden Sie die vollständigen Daten in der Benutzer-Dokumentation. Es gelten unsere Allgemeinen Nutzungsbedingungen für Downloads.



Inline, Buskoppler, INTERBUS, F-SMA-Stecker, Übertragungsgeschwindigkeit im Lokalbus: 2 MBit/s, Schutzart: IP20, inklusive Inline-Stecker und Beschriftungsfeld

Produktbeschreibung

Inline-Klemmen mit dem Zusatz "2 MBD" in der Artikelbezeichnung arbeiten mit einer Übertragungsgeschwindigkeit von 2 MBit/s. Diese Klemmen sind abgekündigt oder nicht mehr im Sortiment. Falls Sie diese Übertragungsgeschwindigkeit benötigen, wenden Sie sich bitte an Ihre zuständige Phoenix Contact-Vertretung. Falls Sie mit einer Übertragungsgeschwindigkeit von 500 kBit/s arbeiten können, wählen Sie als Ersatz die entsprechende Variante ohne den Zusatz "2MBD" in der Artikelbezeichnung. Beachten Sie, dass innerhalb einer Inline-Station ausschließlich eine einheitliche Übertragungsgeschwindigkeit verwendet werden darf. Der Buskoppler koppelt eine Inline-Station an den INTERBUS-Fernbus an. Er stellt die Versorgungsspannungen für die angeschlossenen Analogmodule bereit.

Ihre Vorteile

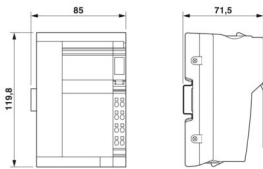
- Fernbusanschlüsse in LWL-Technik
- Optische Streckendiagnose

Kaufmännische Daten

Artikelnummer	2862068
Verpackungseinheit	1 Stück
Mindestbestellmenge	1 Stück
Verkaufsschlüssel	DN
Produktschlüssel	DRI111
GTIN	4017918974695
Gewicht pro Stück (inklusive Verpackung)	293,6 g
Gewicht pro Stück (exklusive Verpackung)	220 g
Zolltarifnummer	85389091
Ursprungsland	DE

Technische Daten

Maße

Maßzeichnung	
Breite	85 mm
Höhe	119,8 mm
Tiefe	71,5 mm

Hinweise

Hinweis zur Anwendung

Hinweis zur Anwendung	Nur für den industriellen Einsatz
-----------------------	-----------------------------------

Materialangaben

Farbe (Gehäuse)	grün (RAL 6021)
-----------------	-----------------

Schnittstellen

INTERBUS

Anzahl Schnittstellen	2
Anschlussart	F-SMA-Stecker
Übertragungsgeschwindigkeit	2 MBit/s
Übertragungsphysik	LWL

Inline-Lokalbus

Anzahl Schnittstellen	1
Anschlussart	Inline-Datenrangerer
Übertragungsgeschwindigkeit	2 MBit/s

Systemeigenschaften

Systemgrenzen

Anzahl der anschließbaren Lokalbus-Teilnehmer	63
Anzahl der Teilnehmer mit Parameterkanal	62
Anzahl unterstützter Abzweigklemmen mit Fernbusstich	max. 15

Programmierdaten

Längencode (hex)	00
ID-Code (dez)	04
Längencode (dez)	00
Prozessdatenkanal	0 Bit

Eingabeadressraum	0 Byte
Ausgabeadressraum	0 Byte
Parameterkanal (PCP)	0 Byte
Registerlänge (Bus)	0 Bit
Registerlänge (Master)	8192 Bit

Artikeleigenschaften

Produkttyp	I/O-Komponente
Produktfamilie	Inline
Bauform	modular
Lieferumfang	inklusive Inline-Stecker und Beschriftungsfeld

Elektrische Eigenschaften

Maximale Verlustleistung bei Nennbedingung	3 W
Schutzbeschaltung	Verpolschutz

Potenziale: Buskopplereinspeisung U_{BK} ; Aus der Buskopplereinspeisung werden die Logikversorgung U_L (7,5 V) und die Analogversorgung U_{ANA} (24 V) erzeugt.

Versorgungsspannung	24 V DC (über Inline-Stecker)
Versorgungsspannungsbereich	19,2 V DC ... 30 V DC (inklusive aller Toleranzen, inklusive Welligkeit)
Stromaufnahme	max. 1,25 A (mit maximaler Anzahl angeschlossener I/O-Klemmen)

Potenziale: Versorgung der Logik (U_L)

Versorgungsspannung	7,5 V DC $\pm 5\%$
Stromversorgung	max. 2 A DC (Derating beachten)

Potenziale: Versorgung der Analogmodule (U_{ANA})

Versorgungsspannung	24 V DC
Versorgungsspannungsbereich	19,2 V DC ... 30 V DC (inklusive aller Toleranzen, inklusive Welligkeit)
Stromversorgung	max. 0,5 A DC (Derating beachten)

Potenzialtrennung/Isolation der Spannungsbereiche

Prüfspannung: 7,5 V-Logik-, 24-V-Analog-, 24-V-Buskopplerversorgung/Funktionserde	500 V AC, 50 Hz, 1 min
---	------------------------

Anschlussdaten

Anschlusstechnik

Benennung Anschluss	Inline-Anschlussstecker
---------------------	-------------------------

Inline-Anschlussstecker

Anschlussart	Zugfederanschluss
Leiterquerschnitt starr	0,09 mm ² ... 1,5 mm ²
Leiterquerschnitt flexibel	0,09 mm ² ... 1,5 mm ²
Leiterquerschnitt AWG	28 ... 16
Abisolierlänge	8 mm

Umwelt- und Lebensdauerbedingungen

Umgebungsbedingungen

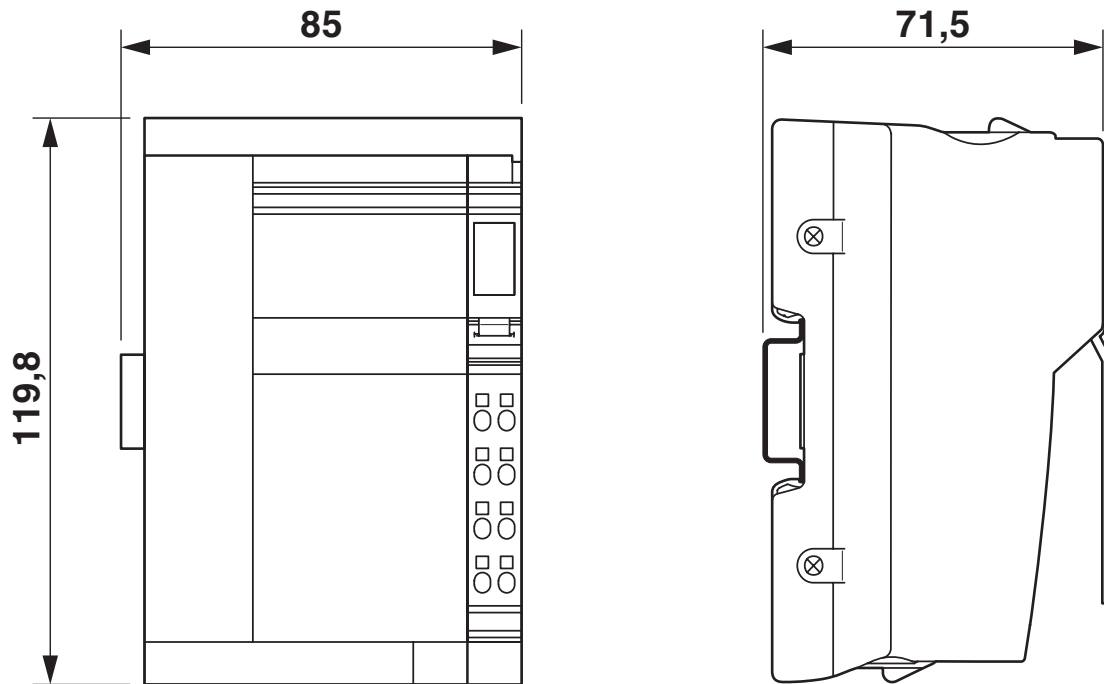
Umgebungstemperatur (Betrieb)	-25 °C ... 55 °C
Schutzart	IP20
Luftdruck (Betrieb)	80 kPa ... 106 kPa (bis zu 3000 m üNN)
Luftdruck (Lagerung/Transport)	70 kPa ... 106 kPa (bis zu 3000 m üNN)
Umgebungstemperatur (Lagerung/Transport)	-25 °C ... 85 °C
Zulässige Luftfeuchtigkeit (Betrieb)	75 % ... 85 %
Zulässige Luftfeuchtigkeit (Lagerung/Transport)	75 % ... 85 %

Montage

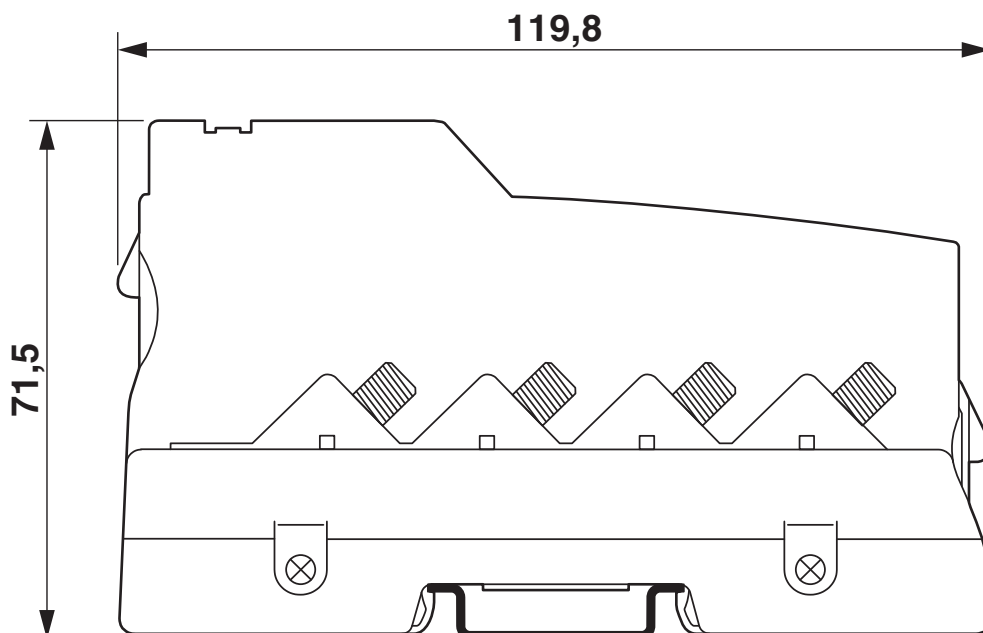
Montageart	Tragschienenmontage
------------	---------------------

Zeichnungen

Maßzeichnung



Maßzeichnung



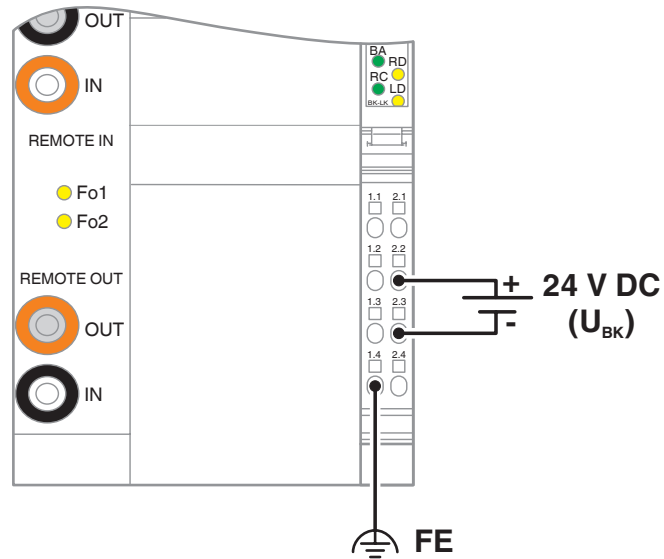
IBS IL 24 BK-LK-2MBD-PAC - Buskoppler

2862068

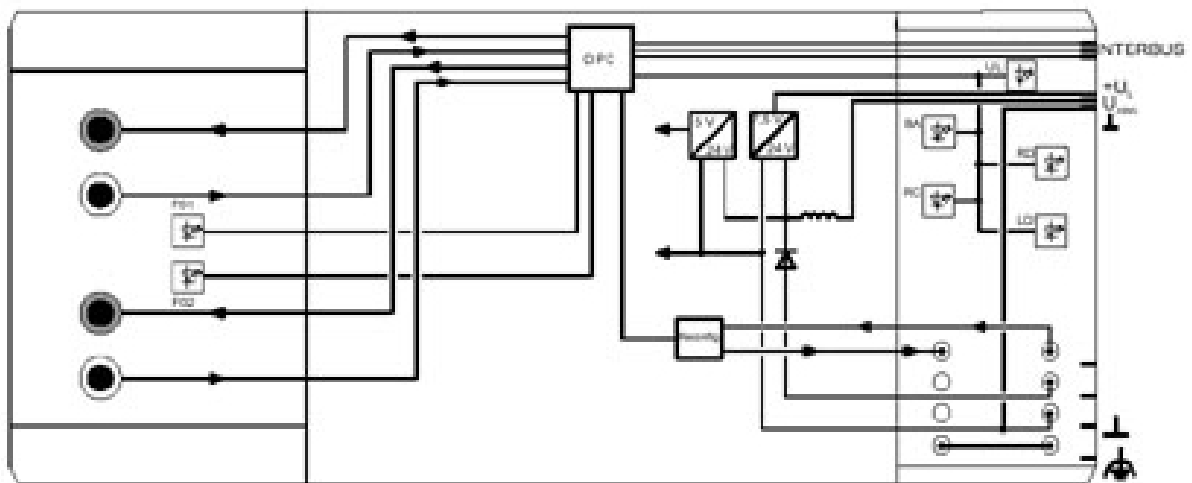
<https://www.phoenixcontact.com/de/produkte/2862068>



Anschlusszeichnung



Blockschaltbild



IBS IL 24 BK-LK-2MBD-PAC - Buskoppler

2862068

<https://www.phoenixcontact.com/de/produkte/2862068>



Zulassungen

📄 Zum Herunterladen von Zertifikaten, besuchen Sie die Produktdetailseite: <https://www.phoenixcontact.com/de/produkte/2862068>



cULus Listed

Zulassungs-ID: E140324

2862068

<https://www.phoenixcontact.com/de/produkte/2862068>

Klassifikationen

ECLASS

ECLASS-13.0	27242608
ECLASS-15.0	27242608

ETIM

ETIM 10.0	EC001604
-----------	----------

UNSPSC

UNSPSC 21.0	32151600
-------------	----------

2862068

<https://www.phoenixcontact.com/de/produkte/2862068>

Environmental product compliance

EU RoHS

Erfüllt die Anforderungen nach RoHS-Richtlinie	Ja
Ausnahmeregelungen soweit bekannt	7(a), 7(c)-I

China RoHS

Environment friendly use period (EFUP)	EFUP-E
	Keine Gefahrstoffe über den Grenzwerten

EU REACH SVHC

Hinweis auf REACH-Kandidatenstoff (CAS-Nr.)	Lead(CAS-Nr.: 7439-92-1)
SCIP	174445c5-d3b3-4fd4-8de3-d9e12b6bd17e

Phoenix Contact 2026 © - Alle Rechte vorbehalten
<https://www.phoenixcontact.com>

PHOENIX CONTACT Deutschland GmbH
Flachmarktstraße 8
D-32825 Blomberg
+49 52 35/3-1 20 00
info@phoenixcontact.de