

AI 16 -12 WH - Aderendhülse



3200140

<https://www.phoenixcontact.com/de/produkte/3200140>

Bitte beachten Sie, dass die in diesem PDF-Dokument angezeigten Daten aus unserem Online-Katalog generiert wurden. Bitte finden Sie die vollständigen Daten in der Benutzer-Dokumentation. Es gelten unsere Allgemeinen Nutzungsbedingungen für Downloads.

Aderendhülse, Länge Kontaktbereich: 12 mm, Hüslenlänge: 24 mm, Farbe: weiß



Kaufmännische Daten

Artikelnummer	3200140
Verpackungseinheit	100 Stück
Mindestbestellmenge	100 Stück
Verkaufsschlüssel	BF
Produktschlüssel	BH3411
GTIN	4017918093792
Gewicht pro Stück (inklusive Verpackung)	0,76 g
Gewicht pro Stück (exklusive Verpackung)	0,75 g
Zolltarifnummer	85369010
Ursprungsland	DE

Technische Daten

Artikeleigenschaften

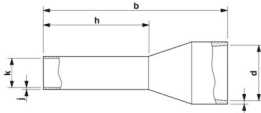
Produkttyp	Aderendhülse
Leiterklasse	flexible Leiter, Klasse 2, 5, 6 / B, C, K, M
Produkteigenschaft	UL-zertifiziert
	Bestehend aus weichem Elektrolytkupfer mit galvanischer Verzinnung
	Entsprechen maßlich den Anforderungen der DIN 46228-4 und UL 486F
	Kunststoffkragen aus Polypropylen
	Halogenfrei
	Lang-/Kurzzeittemperatur: +105 °C/+120 °C

Anschlussdaten

Leiteranschluss

Leiterquerschnitt flexibel max.	16 mm ²
Leiterquerschnitt AWG max	6
Abisolierlänge	16 mm

Maße

Maßzeichnung	
Hülsenlänge	24 mm
Länge Kontaktbereich	12 mm
Abisolierlänge maximal	16 mm
Hüsendurchmesser	5,8 mm
Hülsenwandstärke	0,2 mm
Isolierkragenstärke	0,4 mm
Innenmaß Isolierkragen	8,8 mm

Materialangaben

Farbe	weiß (RAL 9010)
Material	CU-DHP
Brennbarkeitsklasse nach UL 94	HB
Beschichtung	galvanisch verzinkt
Oberflächenbeschaffenheit	galvanisch verzinkt
Inhaltsstoffe	silikon- und halogenfrei

Mechanische Eigenschaften

AI 16 -12 WH - Aderendhülse



3200140

<https://www.phoenixcontact.com/de/produkte/3200140>

Technische Daten

Hülsenlänge	24 mm
-------------	-------

Umwelt- und Lebensdauerbedingungen

Umgebungsbedingungen

Dauertemperatur	105 °C (-40 °C belastungsfrei / 0 °C dynamische Belastung)
Kurzzeittemperatur	120 °C

Normen und Bestimmungen

Design nach Norm	UL 486F-E
------------------	-----------

Zeichnungen

Maßzeichnung



Hüslenlänge (b), Länge Kontaktbereich (h), Innenmaß Isolierkragen (d), Hüslendurchmesser (k), Isolierkragenstärke (i), Hüslenwandstärke (j)

AI 16 -12 WH - Aderendhülse

3200140

<https://www.phoenixcontact.com/de/produkte/3200140>



Zulassungen

📄 Zum Herunterladen von Zertifikaten, besuchen Sie die Produktdetailseite: <https://www.phoenixcontact.com/de/produkte/3200140>



cULus Listed

Zulassungs-ID: E488001

AI 16 -12 WH - Aderendhülse

3200140

<https://www.phoenixcontact.com/de/produkte/3200140>



Klassifikationen

ECLASS

ECLASS-13.0	27400201
ECLASS-15.0	27400201

ETIM

ETIM 10.0	EC000005
-----------	----------

UNSPSC

UNSPSC 21.0	27121700
-------------	----------

3200140

<https://www.phoenixcontact.com/de/produkte/3200140>

Environmental product compliance

EU RoHS

Erfüllt die Anforderungen nach RoHS-Richtlinie	Ja, Keine Ausnahmeregelungen
--	------------------------------

China RoHS

Environment friendly use period (EFUP)	EFUP-E
	Keine Gefahrstoffe über den Grenzwerten

EU REACH SVHC

Hinweis auf REACH-Kandidatenstoff (CAS-Nr.)	Kein Stoff mit einem Massenanteil von mehr als 0,1 %
---	--

EF3.1 Klimawandel

CO2e kg	0,006 kg CO2e
---------	---------------

Phoenix Contact 2026 © - Alle Rechte vorbehalten
<https://www.phoenixcontact.com>

PHOENIX CONTACT Deutschland GmbH
Flachmarktstraße 8
D-32825 Blomberg
+49 52 35/3-1 20 00
info@phoenixcontact.de