

## WGK 95F VP/Z BK BX

**Weidmüller Interface GmbH & Co. KG**  
 Klingenbergstraße 26  
 D-32758 Detmold  
 Germany

www.weidmueller.com

### Produktbild

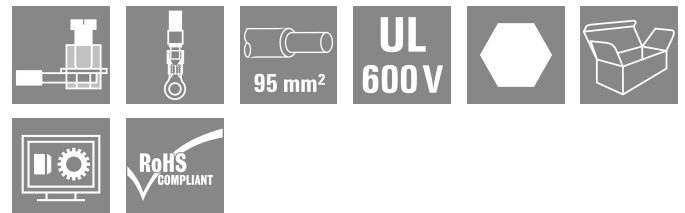


Abbildung ähnlich

Die WGK eignen sich besonders für industrielle Elektronikgehäuse von Frequenzumrichtern, Stromversorgungen oder Filterbausteinen, bei denen auf der internen und externen Seite fingersichere Isoliergehäuse eine bequeme und zuverlässige Anschluss technik bieten. Um die Leiterführung den gegebenen Einbaubedingungen optimal anzupassen, bietet Weidmüller zwei Varianten mit horizontaler (WGK) und vertikaler (WGKV) Abgangsrichtung an.

### Allgemeine Bestelldaten

Ausführung	OMNIMATE Power - Serie WGK, Durchführungsklemme, Bemessungsquerschnitt: 95 mm <sup>2</sup> , Schraubanschluss, Wemid (PA), schwarz, Direktmontage, Durchführung
Best.-Nr.	<a href="#">1250670000</a>
Art	WGK 95F VP/Z BK BX
GTIN (EAN)	4050118041835
VPE	10 ST
Produkt-Kennzahlen	IEC: 1000 V / 232 A / 35 - 95 mm <sup>2</sup> UL: 600 V / 230 A / AWG 4 - AWG 4/0
Verpackung	Box

Erstellungs-Datum 24.02.2026 06:16:18 MEZ

Katalogstand / Zeichnungen

## WGK 95F VP/Z BK BX

**Weidmüller Interface GmbH & Co. KG**

Klingenbergstraße 26  
D-32758 Detmold  
Germany

www.weidmueller.com

## Technische Daten

### Zulassungen

Zulassungen



ROHS	Konform
UL File Number Search	<a href="#">UL Webseite</a>
Zertifikat-Nr. (cURus)	E60693

### Abmessungen und Gewichte

Höhe	74 mm	Höhe (inch)	2.9134 inch
Höhe niedrigstbauend	74 mm	Breite	25 mm
Breite (inch)	0.9842 inch	Länge	27.4 mm
Länge (inch)	1.0787 inch	Nettogewicht	183.2 g

### Umweltanforderungen

RoHS-Konformitätsstatus	Konform ohne Ausnahme
REACH SVHC	Keine SVHC über 0,1 Gew.-%

### Systemkennwerte

Produktfamilie	OMNIMATE Power - Serie WGK	Leiteranschlusstechnik	Kabelschuh: Ringkabelschuh / Gabelkabelschuh
Leiterabgangsrichtung	180°	Polzahl	1
Polreihenzahl	1	Kundenseitig anreihbar	Ja
Anzugsdrehmoment, min.	15 Nm	Anzugsdrehmoment, max.	20 Nm
Klemmschraube	M8/Hexagon	Abisolierlänge	27 mm
Berührungsschutz nach DIN VDE 0470	IP 20	Schutzart	IP20
Anschlussart 1	Zugbügel	Anschlussart 2	Schraubanschluss

### Werkstoffdaten

Isolierstoff	Wemid (PA)	Farbe	schwarz
Farbtabelle (ähnlich)	RAL 9011	Moisture Level (MSL)	
Brennbarkeitsklasse nach UL 94	V-0	Kontaktmaterial	Cu-leg
Kontaktoberfläche	verzinkt	Lagertemperatur, min.	-40 °C
Lagertemperatur, max.	70 °C	Betriebstemperatur, min.	-50 °C
Betriebstemperatur, max.	120 °C	Temperaturbereich Montage, min.	-25 °C
Temperaturbereich Montage, max.	120 °C		

### Anschließbare Leiter

Klemmbereich, min.	35 mm <sup>2</sup>	Klemmbereich, max.	95 mm <sup>2</sup>
Leiteranschlussquerschnitt AWG, min.	AWG 4	Leiteranschlussquerschnitt AWG, max.	AWG 4/0
eindrähtig, min. H05(07) V-U	35 mm <sup>2</sup>	eindrähtig, max. H05(07) V-U	95 mm <sup>2</sup>
mehrdrähtig, min. H07V-R	35 mm <sup>2</sup>	mehrdrähtig, max. H07V-R	95 mm <sup>2</sup>
feindrähtig, min. H05(07) V-K	35 mm <sup>2</sup>	feindrähtig, max. H05(07) V-K	95 mm <sup>2</sup>
mit AEH mit Kragen DIN 46 228/4, min.	35 mm <sup>2</sup>	mit AEH mit Kragen DIN 46 228/4, max.	95 mm <sup>2</sup>
mit Aderendhülse nach DIN 46 228/1, min.	35 mm <sup>2</sup>	mit Aderendhülse nach DIN 46 228/1, max.	95 mm <sup>2</sup>
Hinweistext	Die Länge der Aderendhülse ist in Abhängigkeit vom Produkt und von der jeweiligen		

## WGK 95F VP/Z BK BX

**Weidmüller Interface GmbH & Co. KG**

Klingenbergstraße 26  
D-32758 Detmold  
Germany

www.weidmueller.com

## Technische Daten

Bemessungsspannung auszuwählen., Der Außendurchmesser des Kunststoffkragens sollte nicht größer als das Raster (P) sein.

### Bemessungsdaten nach IEC

geprüft nach Norm	IEC 60664-1	Bemessungsstrom, min. Polzahl (Tu=20°C)	232 A
Bemessungsstrom, max. Polzahl (Tu=20°C)	232 A	Bemessungsspannung bei Überspannungsk./Verschmutzungsgrad III/3	1000 V
Bemessungsstoßspannung bei Überspannungsk./Verschmutzungsgrad III/3	8 kV		

### Nenndaten nach CSA

Nennspannung (Use group B / CSA)	600 V	Nennspannung (Use group C / CSA)	600 V
Nennspannung (Use group D / CSA)	300 V	Nennstrom (Use group B / CSA)	230 A
Nennstrom (Use group C / CSA)	230 A	Nennstrom (Use group D / CSA)	10 A
Leiteranschlussquerschnitt AWG, min.	AWG 4	Leiteranschlussquerschnitt AWG, max.	AWG 4/0

### Nenndaten nach UL 1059

Institut (cURus)	CURUS	Zertifikat-Nr. (cURus)	E60693
Nennspannung (Use group B / UL 1059)	600 V	Nennspannung (Use group C / UL 1059]	600 V
Nennspannung (Use group D / UL 1059)	300 V	Nennstrom (Use group B / UL 1059)	230 A
Nennstrom (Use group C / UL 1059)	230 A	Nennstrom (Use group D / UL 1059)	10 A
Leiteranschlussquerschnitt AWG, min.	AWG 4	Leiteranschlussquerschnitt AWG, max.	AWG 4/0
Hinweis zu den Zulassungswerten	Angaben sind Maximalwerte, Details siehe Zulassungszertifikat.		

### Verpackungen

Verpackung	Box	VPE Länge	271.00 mm
VPE Breite	126.00 mm	VPE Höhe	102.00 mm

### Wichtiger Hinweis

Hinweise	<ul style="list-style-type: none"> <li>• Clearance and creepage distances to other components must be devised in accordance with the relevant application standard. This can be achieved in the device by full encapsulation or by the use of additional spacer plates.</li> <li>• Rated data refer only to the component itself. Clearance and creepage distances to other components are to be designed in accordance with the relevant application standards.</li> <li>• Colours: SW = black; GN/YL = green/yellow; GY = grey</li> <li>• Additional variants on request</li> <li>• WGK: Rated voltage plastic walls: 1–6 mm = 1000 V; metal walls: &lt; 2.5 mm = 1000 V; metal walls: 2.5–3.5 mm = 800 V; metal walls: 3.5–5.5 mm = 690 V</li> <li>• Long term storage of the product with average temperature of 50 °C and maximum humidity 70%, 36 months</li> </ul>
----------	---

### Klassifikationen

ETIM 8.0	EC001283	ETIM 9.0	EC001283
ETIM 10.0	EC001283	ECLASS 14.0	27-14-11-34

**Technische Daten**

---

ECLASS 15.0

27-14-11-34

---

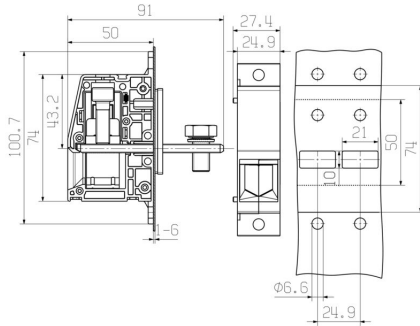
## WGK 95F VP/Z BK BX

**Weidmüller Interface GmbH & Co. KG**  
 Klingenbergstraße 26  
 D-32758 Detmold  
 Germany

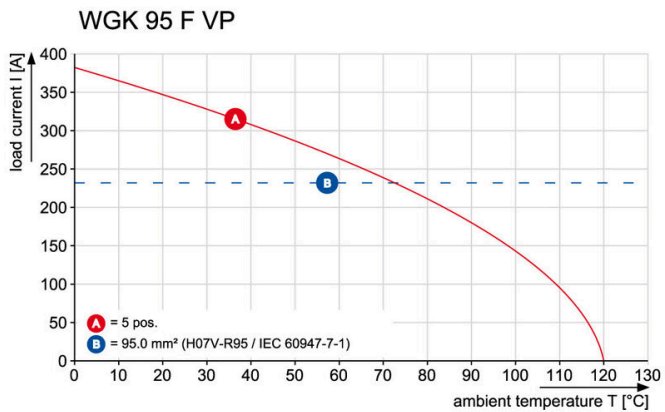
## Zeichnungen

www.weidmueller.com

### Maßbild



### Diagramm



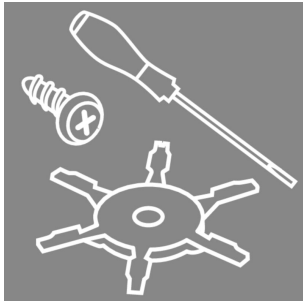
## WGK 95F VP/Z BK BX

**Weidmüller Interface GmbH & Co. KG**  
 Klingenbergstraße 26  
 D-32758 Detmold  
 Germany

www.weidmueller.com

## Zubehör

### Zubehör



Integrieren, Erweitern und Individualisieren: Die passende Ergänzung für jeden Anwendungszweck. Das durchgängig strukturierte Systemzubehör ermöglicht eine einfache Anpassung der Schnittstellen an die spezifischen Anforderungen der jeweiligen Applikation.

### Allgemeine Bestelldaten

Art	DP WGK 95 BK BX	Ausführung
Best.-Nr.	<a href="#">1250620000</a>	OMNIMATE Power - Serie WGK, Durchführungsklemme
GTIN (EAN)	4050118041811	
VPE	10 ST	
Art	DP WGK 95 GY BX	Ausführung
Best.-Nr.	<a href="#">1937020000</a>	OMNIMATE Power - Serie WGK, Durchführungsklemme
GTIN (EAN)	4032248664801	
VPE	10 ST	

### Neutral



Der dekafix (DEK) Markierer ist der universelle Markierer für alle Leitungs- und Steckverbinder sowie Elektronikbaugruppen. Das System eignet sich insbesondere für kurze Zahlenfolgen und umfasst eine große Auswahl an einsatzfertigen Drucken. Die Streifenmontage lässt ein schnelles Aufrasten in einem Arbeitsgang zu. Der Druck ist gut lesbar, kontrastreich und in verschiedenen Breiten erhältlich.

- Große Auswahl an einsatzfertigen Markierern
- Streifenmontage für schnelles Aufrasten
- Klemmenmarkierer passend für alle Weidmüller Leitungsverbinder
- Werden als neutrale MultiCard oder als Standarddruck angeboten

Für Sonderdruck: Bitte senden Sie uns für ihre Beschriftungsvorgaben eine Datei unserer Beschriftungssoftware M-Print PRO oder M-Print PRO Online (ohne Installation).

### Allgemeine Bestelldaten

Art	DEK 5/5 MC NE WS	Ausführung
Best.-Nr.	<a href="#">1609801044</a>	Dekafix, Klemmenmarkierung, 5 x 5 mm, Raster in mm (P): 5.00
GTIN (EAN)	4008190397111	Weidmueller, weiß
VPE	1000 ST	
Art	DEK 5/6 MC NE WS	Ausführung
Best.-Nr.	<a href="#">1609820000</a>	Dekafix, Klemmenmarkierung, 5 x 6 mm, Raster in mm (P): 6.00
GTIN (EAN)	4008190203436	Weidmueller, weiß
VPE	1000 ST	

## WGK 95F VP/Z BK BX

**Weidmüller Interface GmbH & Co. KG**  
Klingenbergstraße 26  
D-32758 Detmold  
Germany

[www.weidmueller.com](http://www.weidmueller.com)

## Zubehör

Art	DEK 5/8 MC NE WS	Ausführung
Best.-Nr.	<a href="#">1856740000</a>	Dekafix, Klemmenmarkierung, 5 x 8 mm, Raster in mm (P): 8.00
GTIN (EAN)	4032248400850	Weidmueller, weiß
VPE	800 ST	

## Stiftschlüsselsätze

Stiftschlüssel aus durchgehärtetem Chrom-Vanadium-Stahl, gefertigt nach DIN ISO 2636 L (DIN 911), Oberfläche hochwertig veredelt.



## Allgemeine Bestelldaten

Art	SK WSD-S 1,5-10,0	Ausführung
Best.-Nr.	<a href="#">9008850000</a>	Mounting tool
GTIN (EAN)	4032248266609	
VPE	1 ST	