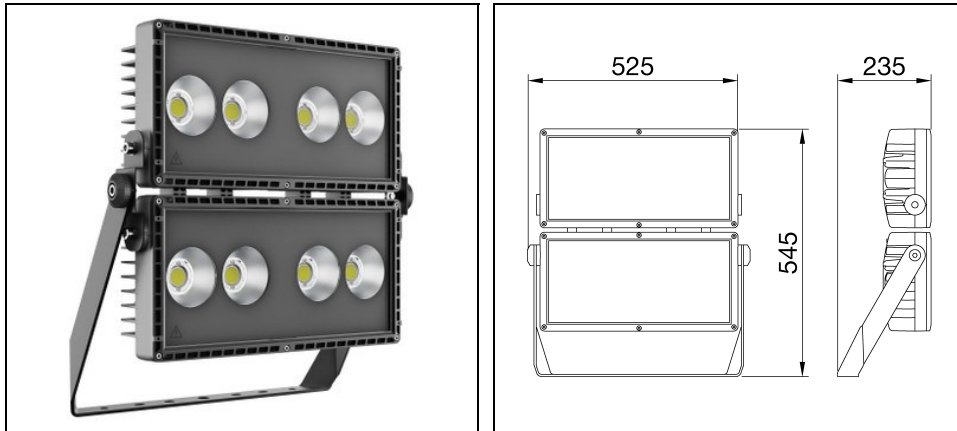


# SMART [PRO]E 4M SYMMETRIC

Artikelnummer GWP2434AI757



## Beschreibung

LED-Strahler für den Innen- und Außenbereich

- Das Gehäuse besteht aus Aluminiumdruckguss mit integriertem passiven Kühlkörper und ist durch eine Polyester-Pulverbeschichtung nach dreiwertiger Passivierung vor Korrosion geschützt
- Fünf verschiedenen Optiksysteme, drei Farbtemperaturen (3000K, 4000K, 5700K), zwei Farbwiedergabeindizes (CRI>70, CRI>80)
- COB-LED-Technologie für hohe Effizienz
- Netzteil und IP68-Steckersatz werden separat geliefert
- Entwickelt, um Überspannungen bis zu 6 kV und 10 kV, Temperaturschwankungen von -30°C bis +50°C, Wasser- und Staubeindringung bis zu IP66 und Stößen bis zu IK08 standzuhalten
- Schutzklasse I
- Über eine Kabelverschraubung wird ein Kabel mit Steckverbinder ausgeführt
- Der rotationssymmetrische Reflektor ist CAD optimiert, aus HT-Polycarbonat spritzgegossen und vakuummetallisiert
- Das ESG ist aus transmissionsstarkem, eisenarmen Weissglass, mit einer Antireflex-Nanobeschichtung und in alterungsbeständigen Silikonabdichtungen eingebettet
- Gelenke aus Silikon mit langer Widerstandsfähigkeit und äußerer Sicht aus rostfreiem A2-Edelstahl
- Die Serie ist mit einem Belüftungs- und Kondensationsventil ausgestattet
- Er kann an Wänden, Decken, Säulen montiert und ausgerichtet werden. Der Stahlbügel ist verzinkt und beschichtet
- L90B10 (Tq 25°C) = 100.000 h; L80B10 (Tq 25°C) > 150.000 h

Um die ständige Aktualisierung unserer Produkte zu fördern, behält sich PERFORMANCE IN LIGHTING das Recht vor, Änderungen ohne vorherige Ankündigung vorzunehmen. Daher wird immer empfohlen, die neueste Version zu lesen, die auf der Website [www.performanceinlighting.com](http://www.performanceinlighting.com) veröffentlicht ist. Gelieferte Lumenleistungen und Stromverbrauch, einschließlich Verluste, unterliegen einer Toleranz von +/-7 %. Wenn nicht anders angegeben, gelten die Werte für eine Umgebungstemperatur von 25°C. Die Garantiebedingungen sind unter <https://www.performanceinlighting.com/gr/company/led-warranty>

## Produktdaten

ETIM-Gruppe:	EG000027	ETIM-Klasse:	EC001744
--------------	----------	--------------	----------

## Allgemeine Eigenschaften

Fassung:	LED	Leuchtmittel:	LED
Leuchtenlichtstrom [lm]:	90400	Leistung [W]:	600 W
Lichtausbeute [lm/W]:	151	CRI:	70
Farbtemperatur [K]:	5700	Farbe / Veredelung:	Graphite grey / Graphitgrau
Schutzart IP:	IP66	Schlagfestigkeit / Schlagenergie:	IK08 5J xx5
Schutzklasse:	I	Optik:	SN - Symmetrische
Abstrahlwinkel:	Narrow	Nettogewicht [kg]:	17,037
Gesamte Länge [mm]:	544	Gesamte Breite [mm]:	523
Gesamte Höhe [mm]:	236		

## Mechanische Eigenschaften

Gehäusematerial:	Aluminium	Diffusormaterial:	Glas
------------------	-----------	-------------------	------

## Installation

Anwendungsbereich:	Außenbeleuchtung	Montageart:	Professionelle Scheinwerfer
Min. Umgebungstemperatur [°C]:	-30	Max. Umgebungstemperatur [°C]:	50

## Lichteigenschaften

MacAdam:	3	Lumen maintenance:	L90B10@100000h
Verteilung der Lichtemission:	Direct	Lichtstärkeklasse:	G*6
IPEA* (Straßenbeleuchtung):	A5+	IPEA* (Flächen, Kreisverkehre):	A9+
IPEA* (Radfahrer / Fußgänger):	A5+	IPEA* (Grünzonen):	A6+
IPEA* (historische Stadtkerne):	A14+		

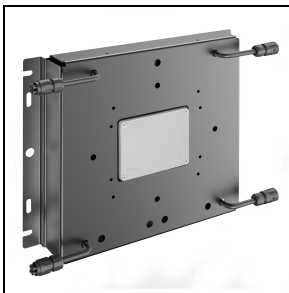
Um die ständige Aktualisierung unserer Produkte zu fördern, behält sich PERFORMANCE IN LIGHTING das Recht vor, Änderungen ohne vorherige Ankündigung vorzunehmen. Daher wird immer empfohlen, die neueste Version zu lesen, die auf der Website [www.performanceinlighting.com](http://www.performanceinlighting.com) veröffentlicht ist. Gelieferte Lumenleistungen und Stromverbrauch, einschließlich Verluste, unterliegen einer Toleranz von +/- 7 %. Wenn nicht anders angegeben, gelten die Werte für eine Umgebungstemperatur von 25°C. Die Garantiebedingungen sind unter <https://www.performanceinlighting.com/gr/company/led-warranty>

## Photometrische Daten



## Versorgungseinheit (bitte extra bestellen)

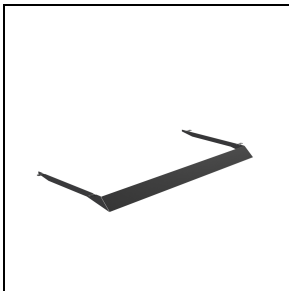
SMART [PRO]E 4M



**GWP20011**  
 Netzteil 1-10 V 220-240 V

## Optionales Zubehör

SMART [PRO]E 4M



**GWP20301**  
 Blende



**GWP20110**  
 GW Connect Steckverbinder 3-polig  
 (Nur für den Innengebrauch)

Um die ständige Aktualisierung unserer Produkte zu fördern, behält sich PERFORMANCE IN LIGHTING das Recht vor, Änderungen ohne vorherige Ankündigung vorzunehmen. Daher wird immer empfohlen, die neueste Version zu lesen, die auf der Website [www.performanceinlighting.com](http://www.performanceinlighting.com) veröffentlicht ist. Gelieferte Lumenleistungen und Stromverbrauch, einschließlich Verluste, unterliegen einer Toleranz von +/- 7 %. Wenn nicht anders angegeben, gelten die Werte für eine Umgebungstemperatur von 25°C. Die Garantiebedingungen sind unter <https://www.performanceinlighting.com/gr/company/led-warranty>



**GWP20111**

GW Connect Steckverbinder 4-polig  
(Nur für den Innengebrauch)



**GWP20112**

GW Connect Steckverbinder 5-polig  
(Nur für den Innengebrauch)

SMART [PRO]E 4M - SYMM



**GWP20402**

Ersatzglas für Versionen mit  
symmetrischer Optik

SMART [PRO]E 4M - ASYMM



**GWP20404**

Ersatzglas für Versionen mit  
asymmetrischer Optik