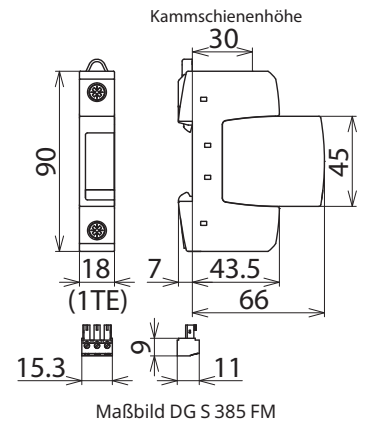
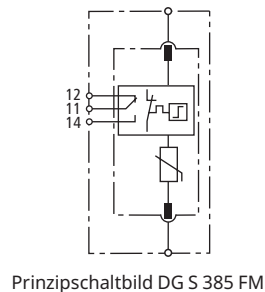


DG S 385 FM (952 094)

- Universell einsetzbarer Überspannungs-Ableiter, bestehend aus Basiselement und gestecktem Schutzmodul
- Hohes Ableitvermögen durch leistungsfähigen Zinkoxidvaristor
- Hohe Gerätesicherheit durch Ableiterüberwachung „Thermo-Dynamik-Control“



Einpoliger, teilbarer Überspannungs-Ableiter, bestehend aus Basisteil und gestecktem Schutzmodul; mit potentialfreiem Fernmeldekontakt.

| Typ | DG S 385 FM |
|--|---|
| Art.-Nr. | 952 094 |
| SPD nach EN 61643-11 / ... IEC 61643-11 | Typ 2 / Class II |
| Energetisch koordinierte Schutzwirkung zum Endgerät (≤ 10 m) | Typ 2 + Typ 3 |
| Nennspannung AC (U _N) | 230 V (50 / 60 Hz) |
| Höchste Dauerspannung AC (U _c) | 385 V (50 / 60 Hz) |
| Höchste Dauerspannung DC (U _c) | 500 V |
| Nennableitstoßstrom (8/20 µs) (I _n) | 20 kA |
| Max. Ableitstoßstrom (8/20 µs) (I _{max}) | 40 kA |
| Schutzpegel (U _p) | ≤ 1,75 kV |
| Schutzpegel bei 5 kA (U _p) | ≤ 1,35 kV |
| Ansprechzeit (t _A) | ≤ 25 ns |
| Max. netzseitiger Überstromschutz | 125 A gG |
| Kurzschlussfestigkeit bei max. netzseitigem Überstromschutz (I _{scCR}) | 25 kA _{eff} |
| TOV-Spannung (U _T) - Charakteristik | 385 V / 5 sec. - Festigkeit 440 V / 120 min. - Festigkeit |
| Betriebstemperaturbereich (T _U) | -40 °C ... +80 °C |
| Funktions- / Defektanzeige | grün / rot |
| Anzahl der Ports | 1 |
| Anschlussquerschnitt (min.) | 1,5 mm ² ein- / feindrähtig |
| Anschlussquerschnitt (max.) | 35 mm ² mehrdrähtig / 25 mm ² feindrähtig |
| Montage auf | 35 mm Hutschiene nach EN 60715 |
| Gehäusewerkstoff | Thermoplast, Farbe rot, UL 94 V-0 |
| Einbauort | Innenraum |
| Schutzart | IP 20 |
| Einbaumaße | 1 TE, DIN 43880 |
| Zulassungen | KEMA, VDE, UL, CSA |
| FM-Kontakte / Kontaktform | Wechsler |
| Schaltleistung AC | 250 V / 0,5 A |
| Schaltleistung DC | 250 V / 0,1 A; 125 V / 0,2 A; 75 V / 0,5 A |
| Anschlussquerschnitt für FM-Klemmen | max. 1,5 mm ² ein- / feindrähtig |

Stammdaten

| | |
|--|---------------|
| Nettogewicht | 139.700 g/st |
| Zolltarifnummer (Komb. Nomenklatur EU) | 85363030 |
| GTIN (EAN) | 4013364108523 |
| VPE | 1 ST |

Änderungen in Form und Technik, bei Maßen, Gewichten und Werkstoffen behalten wir uns im Sinne des Fortschrittes der Technik vor. Die Abbildungen sind unverbindlich.

2-14 Cu solid/stranded