

# CBMC E4 24DC/1-4A+ IOL - Elektronischer Geräteschutzschalter



2910410

<https://www.phoenixcontact.com/de/produkte/2910410>

Bitte beachten Sie, dass die in diesem PDF-Dokument angezeigten Daten aus unserem Online-Katalog generiert wurden. Bitte finden Sie die vollständigen Daten in der Benutzer-Dokumentation. Es gelten unsere Allgemeinen Nutzungsbedingungen für Downloads.



Mehrkanaliger, elektronischer Geräteschutzschalter mit IO-Link-Schnittstelle zum Schutz von vier Verbrauchern an 24 V DC bei Überlast und Kurzschluss. Mit elektronischer Verriegelung der eingestellten Nennströme. Zur Installation auf DIN-Tragschienen.

## Ihre Vorteile

- Transparenz über die Anlage dank umfangreicher Diagnosemöglichkeiten
- Weltweiter Zugriff auf das Gerät durch die Anbindung in Ihre IO-Link-Infrastruktur
- Sicher verriegelt durch Zugriffssperre
- Planen Sie Serviceeinsätze effizienter denn turnusmäßige Serviceintervalle lassen sich bequem über die Schnittstelle durchführen
- Komfortable Fehlerdiagnose durch genaue Fehlerkategorisierung und -speicherung
- Autarker Betrieb da auch ohne Anschluss der IO-Link-Schnittstelle voll funktionsfähig

## Kaufmännische Daten

Artikelnummer	2910410
Verpackungseinheit	1 Stück
Mindestbestellmenge	1 Stück
Verkaufsschlüssel	CE
Produktschlüssel	CLA152
GTIN	4055626448558
Gewicht pro Stück (inklusive Verpackung)	130 g
Gewicht pro Stück (exklusive Verpackung)	128 g
Zolltarifnummer	85362010
Ursprungsland	DE

# CBMC E4 24DC/1-4A+ IOL - Elektronischer Geräteschutzschalter



2910410

<https://www.phoenixcontact.com/de/produkte/2910410>

## Technische Daten

### Hinweise

#### Allgemein

Hinweis	Wiederholte harte Kurzschlüsse können das Schmelzintegral der integrierten Vorsicherung verringern. Schließen Sie den Minuspol immer an die Klemme IN- an, um die interne Spannungsversorgung sicherzustellen. Rückströme von den Lasten dürfen nicht über den Anschluss IN- des Schutzschalters in die Spannungsversorgung zurückgeführt werden.
---------	--

### Artikeleigenschaften

Produkttyp	Geräteschutzschalter elektronisch
Produktfamilie	CBMC
Bauform	Tragschienenmodul einteilig
Polzahl	1
Anzahl der Kanäle	4

#### Isolationseigenschaften

Schutzklasse	III
Verschmutzungsgrad	2

### Elektrische Eigenschaften

#### Allgemein

Betriebsspannung	18 V DC ... 30 V DC
Bemessungsspannung	24 V DC
Bemessungsstrom $I_N$	max. 16 A (IN+) max. 40 A (pro Klemmenpol bei Brückung weiterer Geräte über IN+)
Bemessungsstrom $I_N$	1 / 2 / 3 / 4 A DC (einstellbar pro Ausgangskanal)
Bemessungsstrom (voreingestellt)	4 A
Bemessungsstoßspannung	0,5 kV
Auslöseart	E (elektronisch)
Rückspeisefestigkeit	max. 35 V DC
Erforderliche Vorsicherung	Nur erforderlich, wenn $I_{max}$ der Versorgung > Kurzschlusschaltvermögen. Integriertes Fail-Safe-Element.
Kurzschlusschaltvermögen	300 A
Spannungsfestigkeit	max. 35 V DC (Lastkreis)
Sicherung	elektronisch
Wirkungsgrad	> 99 %
Ruhestrom $I_0$	typ. 25 mA
Verlustleistung	typ. 0,6 W (im Leerlauf)

# CBMC E4 24DC/1-4A+ IOL - Elektronischer Geräteschutzschalter



2910410

<https://www.phoenixcontact.com/de/produkte/2910410>

	< 4 W (im Nennbetrieb)
Modulinitialisierungszeit	1,6 s
Wartezeit nach Abschaltung eines Kanals	5 s (bei Überlast / Kurzschluss)
Messtoleranz I	± 15 %
MTBF (IEC 61709, SN 29500)	6896552 h (bei 25 °C mit 21 % Last)
	2597403 h (bei 40 °C mit 34,25 % Last)
	443066 h (bei 35 °C mit 100 % Last)
Fail-Safe-Element	15 A DC (pro Ausgangskanal)
Kontaktausführung	ohne galvanische Trennung

## Lastkreis

Abschaltzeit	≤ 10 ms (bei Kurzschluss > 2,0 x I <sub>N</sub> )
	1 s (1,2 ... 2,0 x I <sub>N</sub> )
Unterspannungsabschaltung	≤ 17,8 V DC (aktiv)
	≥ 18,8 V DC (inaktiv)
Überspannungsabschaltung	≥ 30,5 V DC (aktiv)
	≤ 29,5 V DC (inaktiv)
Max. kapazitive Last	30000 µF (Abhängig von der Stromeinstellung und dem verfügbaren Kurzschlussstrom)
Einschaltverzögerung	0,1 s (pro Ausgangskanal)

## Anschlussdaten

### Hauptstromkreis IN+

Anschlussart	Push-in-Anschluss
Abisolierlänge	15 mm
Leiterquerschnitt starr	0,2 mm <sup>2</sup> ... 10 mm <sup>2</sup>
Leiterquerschnitt AWG	24 ... 8
Leiterquerschnitt flexibel mit Aderendhülse mit Kunststoffhülse	0,25 mm <sup>2</sup> ... 4 mm <sup>2</sup>
Leiterquerschnitt flexibel mit Aderendhülse ohne Kunststoffhülse	0,25 mm <sup>2</sup> ... 6 mm <sup>2</sup>

### Hauptstromkreis IN-

Anschlussart	Push-in-Anschluss
Abisolierlänge	10 mm
Leiterquerschnitt starr	0,2 mm <sup>2</sup> ... 2,5 mm <sup>2</sup>
Leiterquerschnitt AWG	24 ... 12
Leiterquerschnitt flexibel mit Aderendhülse mit Kunststoffhülse	0,25 mm <sup>2</sup> ... 1,5 mm <sup>2</sup>
Leiterquerschnitt flexibel mit Aderendhülse ohne Kunststoffhülse	0,25 mm <sup>2</sup> ... 2,5 mm <sup>2</sup>

### Hauptstromkreis OUT

Anschlussart	Push-in-Anschluss
Abisolierlänge	10 mm
Leiterquerschnitt starr	0,2 mm <sup>2</sup> ... 2,5 mm <sup>2</sup>
Leiterquerschnitt AWG	24 ... 12
Leiterquerschnitt flexibel mit Aderendhülse mit Kunststoffhülse	0,25 mm <sup>2</sup> ... 1,5 mm <sup>2</sup>

# CBMC E4 24DC/1-4A+ IOL - Elektronischer Geräteschutzschalter



2910410

<https://www.phoenixcontact.com/de/produkte/2910410>

Leiterquerschnitt flexibel mit Aderendhülse ohne Kunststoffhülse	0,25 mm <sup>2</sup> ... 2,5 mm <sup>2</sup>
--	--

## IO-Link

Anschlussart	Push-in-Anschluss
Abisolierlänge	10 mm
Leiterquerschnitt starr	0,2 mm <sup>2</sup> ... 1,5 mm <sup>2</sup>
Leiterquerschnitt AWG	24 ... 16
Leiterquerschnitt flexibel mit Aderendhülse mit Kunststoffhülse	0,25 mm <sup>2</sup> ... 0,75 mm <sup>2</sup>
Leiterquerschnitt flexibel mit Aderendhülse ohne Kunststoffhülse	0,25 mm <sup>2</sup> ... 1,5 mm <sup>2</sup>

## Schnittstellen

### IO-Link

Schnittstellentyp	IO-Link
Spezifikation	V1.1
Verpolschutz	ja
Übertragungsgeschwindigkeit	230,4 kBit/s (COM3)
Zykluszeit	min. 40 ms
Anzahl der Prozessdaten	8 Byte (Eingangsdaten) 3 Byte (Ausgangsdaten)
Peripherieversorgungs-Nennspannung	24 V DC
Stromaufnahme	max. 30 mA (IO-Link L+)
IO-Link Vendor ID	176 <sub>dec</sub> , 00 B0 <sub>hex</sub>
IO-Link Device ID	393520 <sub>dec</sub> , 06 01 30 <sub>hex</sub>

## Signalisierung

IO-Link LED aus	aus (keine Kommunikation)
IO-Link LED grün	blinkt (IO-Link Verbindung besteht)
Kanal LED aus	aus (Kanal ausgeschaltet)
Kanal LED gelb	leuchtet (Kanal eingeschaltet, Kanalauslastung > 80 %) blinkt (Programmiermodus aktiv)
Kanal LED grün	leuchtet (Kanal eingeschaltet)
Kanal LED rot	leuchtet (Kanal ausgeschaltet, Über- oder Unterspannung aktiv) leuchtet temporär (Kanal ausgeschaltet, Abkühlphase 5 s, Überlast- oder Kurzschlussauslösung) blinkt (Kanal ausgeschaltet, wiedereinschaltbereit, Überlast- oder Kurzschlussauslösung) blinkt doppelt (Kanal ausgeschaltet, Überschreitung der Geräte-Gesamtstromgrenze 40 A)

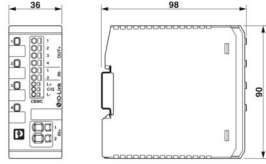
## Maße

# CBMC E4 24DC/1-4A+ IOL - Elektronischer Geräteschutzschalter



2910410

<https://www.phoenixcontact.com/de/produkte/2910410>

Maßzeichnung	
Breite	36 mm
Höhe	90 mm
Tiefe	98 mm (inkl. Tragschiene 7,5 mm)

## Materialangaben

Farbe	lichtgrau (RAL 7035)
Material	PC
	PA 6.6
	PA 6.3T
	POM
Brennbarkeitsklasse nach UL 94	V-0

## Umwelt- und Lebensdauerbedingungen

### Umgebungsbedingungen

Schutzart	IP20
Umgebungstemperatur (Betrieb)	-25 °C ... 60 °C
Umgebungstemperatur (Lagerung/Transport)	-40 °C ... 70 °C
Höhenlage	≤ 3000 m bis 52 °C (amsl)
	≤ 4000 m bis 46 °C (amsl)
Feuchtigkeitsprüfung	96 h, 95 % RH, 40 °C
Schock (Betrieb)	30g (IEC 60068-2-27, Test Ea)
Vibration (Betrieb)	10 Hz ... 57,6 Hz (Amplitude ±0,35 mm; nach IEC 60068-2-6, Test Fc)
	57,6 Hz ... 150 Hz (Beschleunigung 5g; nach IEC 60068-2-6, Test Fc)

## Zulassungen

### UL-Zulassung

Kennzeichnung	UL/C-UL Listed UL 508
	UL Recognized UL 2367
	NEC Class 2 according to UL 1310

## Normen und Bestimmungen

Normen/Bestimmungen	EN 61000-6-2
Hinweis	EMV - Störfestigkeit für Industriebereiche
Normen/Bestimmungen	EN 61000-6-3

# CBMC E4 24DC/1-4A+ IOL - Elektronischer Geräteschutzschalter



2910410

<https://www.phoenixcontact.com/de/produkte/2910410>

Hinweis	EMV - Störaussendung für Wohnbereich, Geschäfts- und Gewerbebereiche sowie Kleinbetriebe
Normen/Bestimmungen	EN 60068-2-6
Hinweis	Umgebungseinflüsse - Schwingen (sinusförmig)
Normen/Bestimmungen	EN 60068-2-27
Hinweis	Umgebungseinflüsse - Schocken
Normen/Bestimmungen	EN 60068-2-78
Hinweis	Umgebungseinflüsse - Feuchte und Wärme, konstant
Normen/Bestimmungen	EN 50178
Hinweis	Ausrüstung von Starkstromanlagen mit elektronischen Betriebsmitteln

## Montage

Montageart	Tragschiene: 35 mm
------------	--------------------

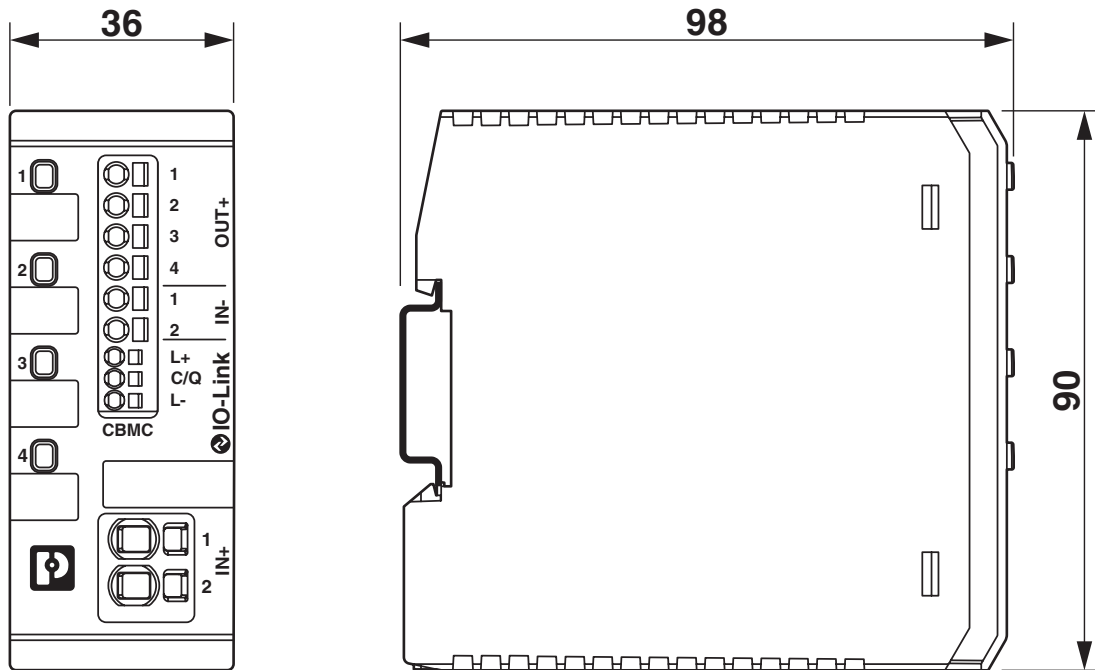
# CBMC E4 24DC/1-4A+ IOL - Elektronischer Geräteschutzschalter

2910410

<https://www.phoenixcontact.com/de/produkte/2910410>

## Zeichnungen

Maßzeichnung

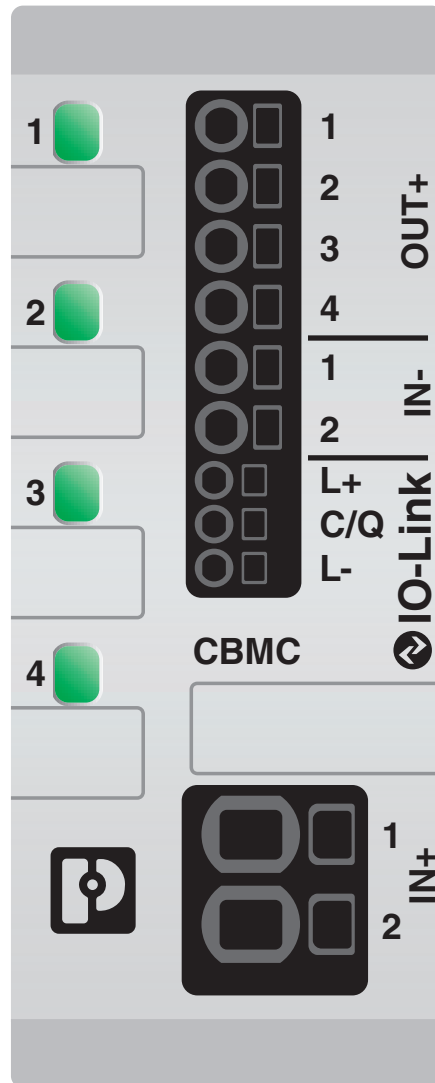


# CBMC E4 24DC/1-4A+ IOL - Elektronischer Geräteschutzschalter

2910410

<https://www.phoenixcontact.com/de/produkte/2910410>

Produktzeichnung

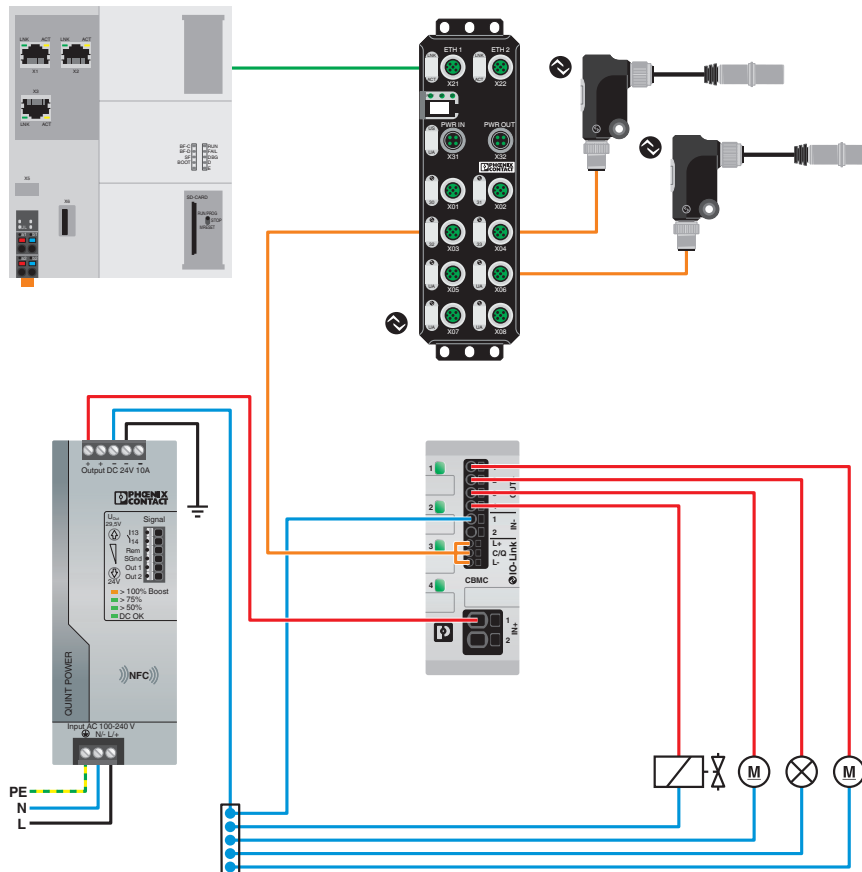


# CBMC E4 24DC/1-4A+ IOL - Elektronischer Geräteschutzschalter

2910410

<https://www.phoenixcontact.com/de/produkte/2910410>

## Applikationszeichnung

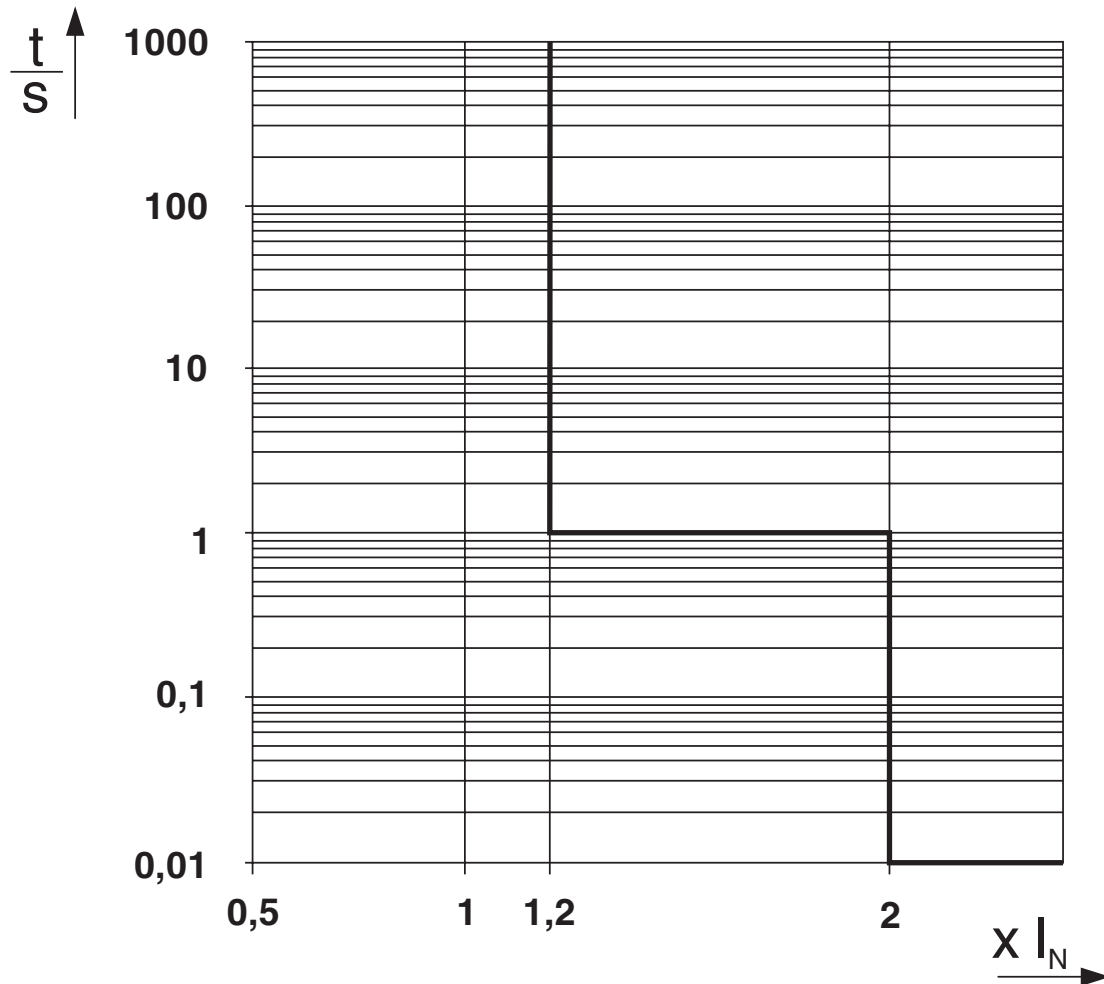


# CBMC E4 24DC/1-4A+ IOL - Elektronischer Geräteschutzschalter

2910410

<https://www.phoenixcontact.com/de/produkte/2910410>

Diagramm



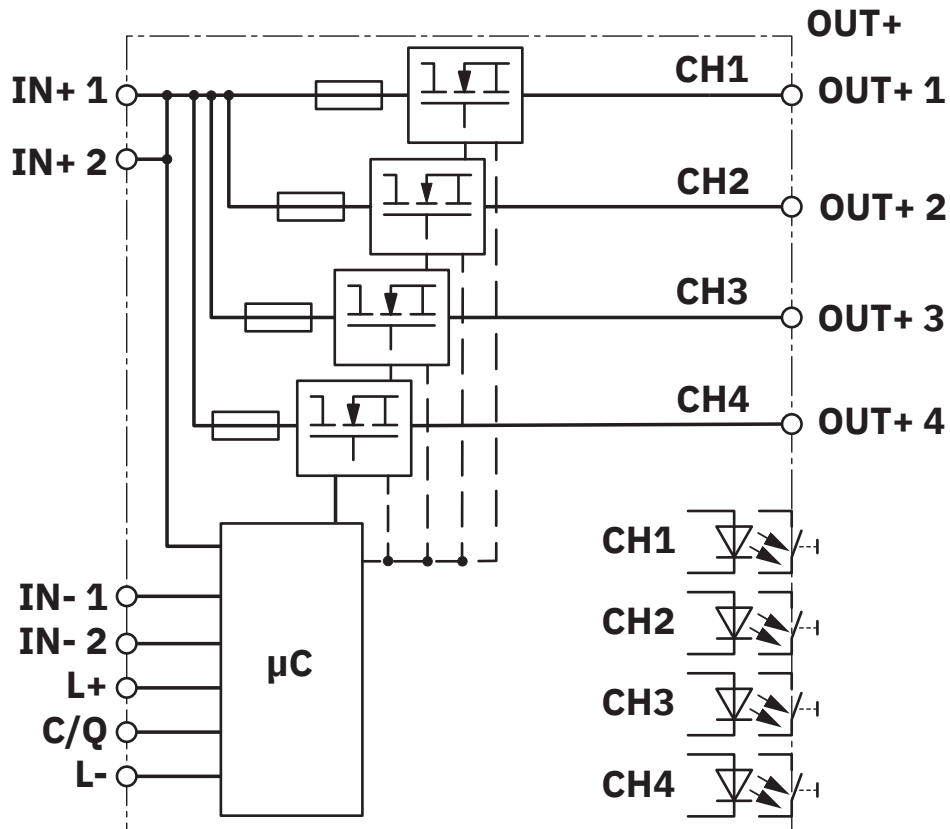
Auslösekennlinie im DC-Bereich

# CBMC E4 24DC/1-4A+ IOL - Elektronischer Geräteschutzschalter

2910410

<https://www.phoenixcontact.com/de/produkte/2910410>

Blockschaltbild



# CBMC E4 24DC/1-4A+ IOL - Elektronischer Geräteschutzschalter



2910410

<https://www.phoenixcontact.com/de/produkte/2910410>

## Zulassungen

📄 Zum Herunterladen von Zertifikaten, besuchen Sie die Produktdetailseite: <https://www.phoenixcontact.com/de/produkte/2910410>



**UL Recognized**

Zulassungs-ID: FILE E 317172



**UL Listed**

Zulassungs-ID: E123528



**cUL Listed**

Zulassungs-ID: E123528

# CBMC E4 24DC/1-4A+ IOL - Elektronischer Geräteschutzschalter



2910410

<https://www.phoenixcontact.com/de/produkte/2910410>

## Klassifikationen

### ECLASS

ECLASS-13.0	27140401
ECLASS-15.0	27140401

### ETIM

ETIM 10.0	EC003538
-----------	----------

### UNSPSC

UNSPSC 21.0	39121400
-------------	----------

# CBMC E4 24DC/1-4A+ IOL - Elektronischer Geräteschutzschalter



2910410

<https://www.phoenixcontact.com/de/produkte/2910410>

## Environmental product compliance

### EU RoHS

Erfüllt die Anforderungen nach RoHS-Richtlinie	Ja
Ausnahmeregelungen soweit bekannt	7(a), 7(c)-I

### China RoHS

Environment friendly use period (EFUP)	EFUP-50
	Eine artikelbezogene China RoHS Deklarationstabelle finden Sie im Downloadbereich zum jeweiligen Artikel unter „Herstellereklärung“. Für alle Artikel mit EFUP-E wird keine China RoHS Deklarationstabelle ausgestellt und benötigt.

### EU REACH SVHC

Hinweis auf REACH-Kandidatenstoff (CAS-Nr.)	Lead(CAS-Nr.: 7439-92-1) Perfluorobutane sulfonic acid (PFBS) and its salts(CAS-Nr.: Nicht zutreffend)
SCIP	cf0e870d-4d39-4026-9a6e-21123e10589e

### EF3.1 Klimawandel

CO2e kg	3,316 kg CO2e
---------	---------------

Phoenix Contact 2026 © - Alle Rechte vorbehalten  
<https://www.phoenixcontact.com>

PHOENIX CONTACT Deutschland GmbH  
Flachmarktstraße 8  
D-32825 Blomberg  
+49 52 35/3-1 20 00  
[info@phoenixcontact.de](mailto:info@phoenixcontact.de)