

OCS HP 100806 GY7035 - Outdoor-Gehäuse



1471773

<https://www.phoenixcontact.com/de/produkte/1471773>

Bitte beachten Sie, dass die in diesem PDF-Dokument angezeigten Daten aus unserem Online-Katalog generiert wurden. Bitte finden Sie die vollständigen Daten in der Benutzer-Dokumentation. Es gelten unsere Allgemeinen Nutzungsbedingungen für Downloads.



Outdoor-Gehäuse, Farbe: lichtgrau, Abmessung: 276 x 257 x 185 mm (10" x 8" x 6"), inkl. Eckenleger, Deckelstopfen, Schrauben, Deckel: lichtgrau, Schnappverschluss
Kunststoff, Material: PC UV-stabilisiert

Produktfoto zeigt ein geöffnetes
Outdoor-Gehäuse

Ihre Vorteile

- International zertifiziertes Gehäusesystem
- Spezieller Kunststoff ermöglicht sicheren Dauerbetrieb
- Bietet Schutz vor dem Eindringen von Strahlwasser
- Widersteht auch starker mechanischer Beanspruchung

Kaufmännische Daten

Artikelnummer	1471773
Verpackungseinheit	1 Stück
Mindestbestellmenge	1 Stück
Verkaufsschlüssel	AM
Produktschlüssel	ACFDBA
GTIN	4063151881115
Gewicht pro Stück (inklusive Verpackung)	1,762 kg
Gewicht pro Stück (exklusive Verpackung)	1,762 kg
Zolltarifnummer	84879090
Ursprungsland	EE

Technische Daten

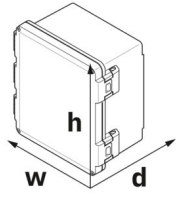
Hinweise

Montagehinweis	Verwenden Sie zum Verschrauben der Bauteile auf den Eckenlegern, den Montagedomen und dem Gehäuse ausschließlich die mitgelieferten Schrauben.
Empfehlung	Um die Schutzart aufrechtzuerhalten, müssen Sie in allen Öffnungen geeignete Komponenten mit mindestens derselben IP-Schutzart installieren.
Empfehlung	Im Download-Bereich stehen Ihnen weitere Informationen sowie detailliertere Maße zur Verfügung.
Bestellhinweis:	BefestigungsfüÙe, Befestigungsplatten, Montageplatten sowie die Befestigung für die Mastmontage sind als Zubehör verfügbar, aber nicht im Lieferumfang enthalten.

Artikeleigenschaften

Produkttyp	Komplettgehäuse
Gehäuseart	Feldgehäuse
Gehäusetyp	Outdoor-Gehäuse
Gehäuseserie	OCS
Produktfamilie	OCS..1008..
Lüftungsöffnung vorhanden	nein
Batteriefach	nein

MaÙe

MaÙzeichnung	
Breite	257 mm
Höhe	276 mm
Tiefe	185 mm
Bohrlochdurchmesser	10 mm (Mechanische Sicherung am Schnappverschluss möglich)

Materialangaben

Farbe (Gehäuse)	lichtgrau (RAL 7035)
Farbe (Gehäusedeckel)	lichtgrau (RAL 7035)
Material Gehäuse	PC UV-stabilisiert
Material Dichtung	PUR
Brennbarkeitsklasse nach UL 94	V2

Umwelt- und Lebensdauerbedingungen

OCS HP 100806 GY7035 - Outdoor-Gehäuse



1471773

<https://www.phoenixcontact.com/de/produkte/1471773>

Glühdrahtprüfung

Prüfspezifikation	DIN EN 60695-2-11 (VDE 0471-2-11):2014-11
Temperatur	850 °C
Einwirkdauer	30 s

Schutzart (IP-Code)

Prüfspezifikation	DIN EN 60529 (VDE 0470-1):2000-09
-------------------	-----------------------------------

Umgebungsbedingungen

Max. zu erreichender IP-Code	IP69
Max. zu erreichender NEMA-Code	6P
Schlagfestigkeit	IK10 (bei -35 °C ... +40 °C)
Umgebungstemperatur (Betrieb)	-40 °C ... 80 °C

Angaben zur Leiterplatte

Art der Leiterplattenbefestigung	Verschraubung
----------------------------------	---------------

Montage

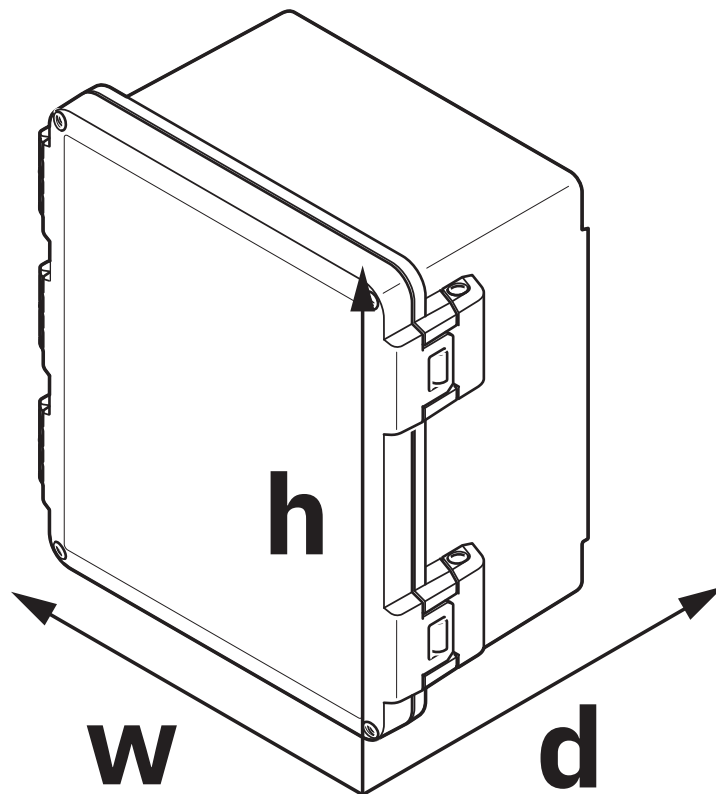
Montageart	Mastmontage oder Wandmontage
Einbaulage	beliebig

Verpackungsangaben

Verpackungsart	Kartonverpackung
----------------	------------------

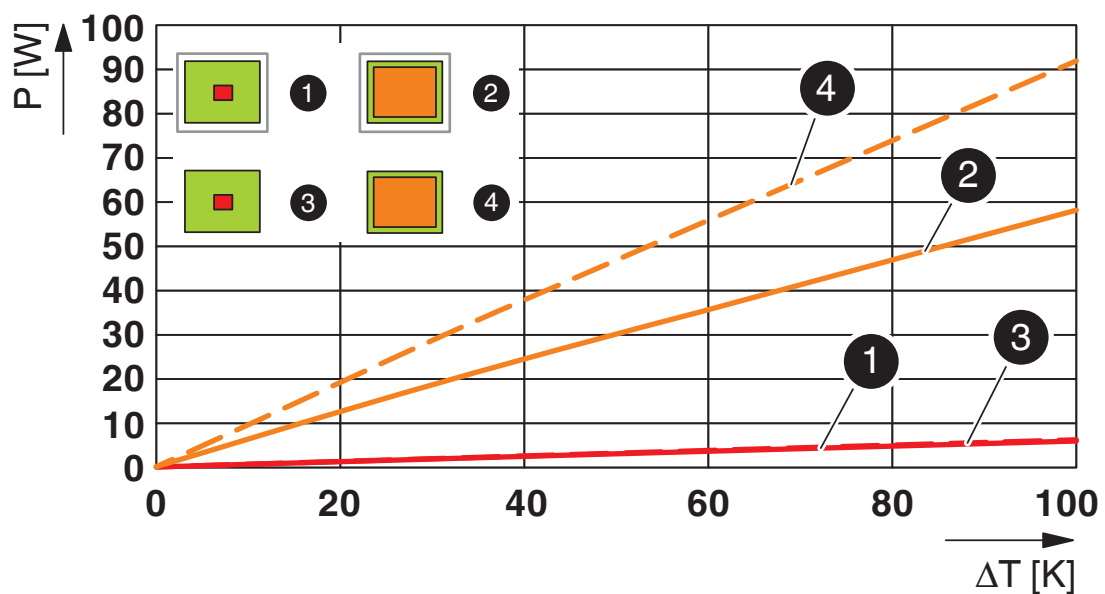
Zeichnungen

Maßzeichnung



Schematische Abbildung - weitere Details siehe Produktfamilienzeichnung im Download Center

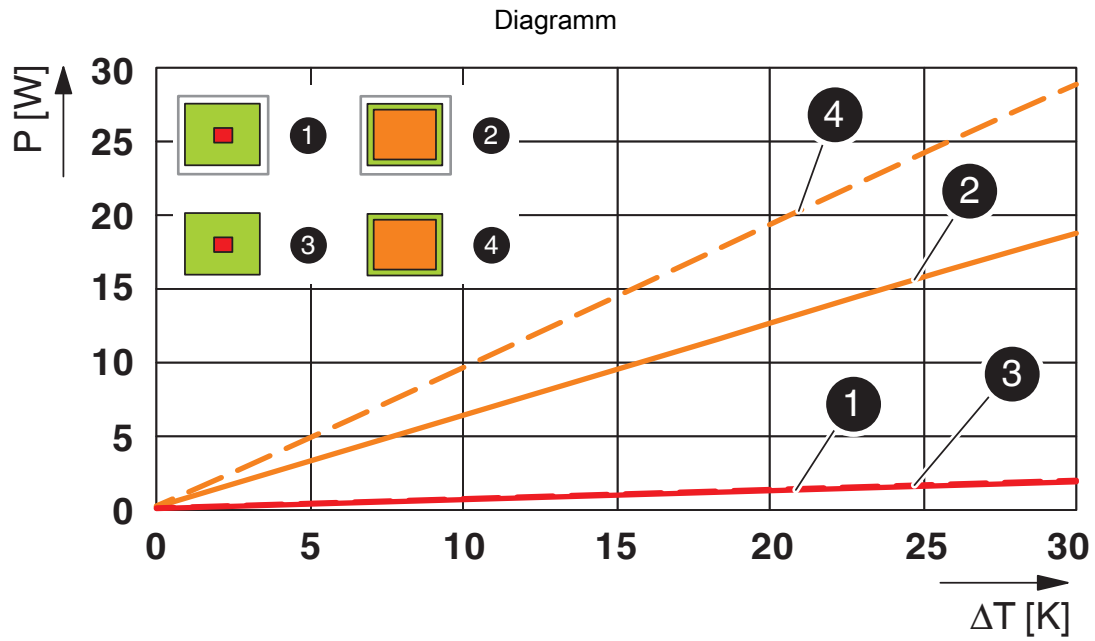
Diagramm



Verlustleistungsdiagramm 0 K ... 100 K

1471773

<https://www.phoenixcontact.com/de/produkte/1471773>



Verlustleistungsdiagramm 0 K ... 30 K

OCS HP 100806 GY7035 - Outdoor-Gehäuse



1471773

<https://www.phoenixcontact.com/de/produkte/1471773>

Zulassungen

📄 Zum Herunterladen von Zertifikaten, besuchen Sie die Produktdetailseite: <https://www.phoenixcontact.com/de/produkte/1471773>



cULus Listed

Zulassungs-ID: E255026-20221017

FI Cert

Zulassungs-ID: FI/42054

1471773

<https://www.phoenixcontact.com/de/produkte/1471773>

Klassifikationen

ECLASS

ECLASS-13.0	27190103
ECLASS-15.0	27190103

ETIM

ETIM 10.0	EC001031
-----------	----------

UNSPSC

UNSPSC 21.0	31261500
-------------	----------

1471773

<https://www.phoenixcontact.com/de/produkte/1471773>

Environmental product compliance

EU RoHS

Erfüllt die Anforderungen nach RoHS-Richtlinie	Ja
Ausnahmeregelungen soweit bekannt	6(c)

China RoHS

Environment friendly use period (EFUP)	EFUP-50
	Eine artikelbezogene China RoHS Deklarationstabelle finden Sie im Downloadbereich zum jeweiligen Artikel unter „Herstellereklärung“. Für alle Artikel mit EFUP-E wird keine China RoHS Deklarationstabelle ausgestellt und benötigt.

EU REACH SVHC

Hinweis auf REACH-Kandidatenstoff (CAS-Nr.)	Lead(CAS-Nr.: 7439-92-1)
SCIP	11e34669-8a09-42df-bfd9-bef4c33e40c1

Phoenix Contact 2026 © - Alle Rechte vorbehalten

<https://www.phoenixcontact.com>

PHOENIX CONTACT Deutschland GmbH

Flachmarktstraße 8

D-32825 Blomberg

+49 52 35/3-1 20 00

info@phoenixcontact.de