

RIF-T3-24UC - Zeitbaustein

2902647

<https://www.phoenixcontact.com/de/produkte/2902647>

Bitte beachten Sie, dass die in diesem PDF-Dokument angezeigten Daten aus unserem Online-Katalog generiert wurden. Bitte finden Sie die vollständigen Daten in der Benutzer-Dokumentation. Es gelten unsere Allgemeinen Nutzungsbedingungen für Downloads.



Steckmodul zur Erweiterung eines Relaismoduls zu einem Zeitrelais, 3 Zeitfunktionen, 4 Zeitbereiche, zur Montage auf RIF-1, RIF-2, RIF-3 und RIF-4, Eingangsspannung: 12 V DC ... 24 V DC

Kaufmännische Daten

Artikelnummer	2902647
Verpackungseinheit	5 Stück
Mindestbestellmenge	5 Stück
Verkaufsschlüssel	DC
Produktschlüssel	DK6545
GTIN	4046356668880
Gewicht pro Stück (inklusive Verpackung)	5,63 g
Gewicht pro Stück (exklusive Verpackung)	5,1 g
Zolltarifnummer	85363010
Ursprungsland	CN

Technische Daten

Hinweise

Nutzungsbeschränkung

EMV-Hinweis	EMV: Klasse-A-Produkt, siehe Herstellererklärung im Downloadbereich
-------------	---

Artikeleigenschaften

Produkttyp	Steckmodul
Produktfamilie	RIFLINE complete

Isolationseigenschaften: Luft- und Kriechstrecken innerhalb eines Stromkreises

Isolierung	Basisisolierung
Überspannungskategorie	I
Verschmutzungsgrad	2

Elektrische Eigenschaften

Einstellgenauigkeit	3 % (vom Skalenendwert)
Wiederholgenauigkeit	1 %

Luft- und Kriechstrecken innerhalb eines Stromkreises

Bemessungsisolationsspannung	50 V DC
Bemessungsstoßspannung	0,4 kV

Eingangsdaten

Eingangsnennspannung U_N	24 V DC (AC-Betrieb nur bei RIF-1 zulässig)
Eingangsspannungsbereich bezogen auf U_N	0,4 ... 1,2
Netzfrequenz	50 Hz
	60 Hz
Statusanzeige	LED (gelb)
Schutzbeschaltung	Varistor
Überspannungsbegrenzung	> 56 V

Ausgangsdaten

Grenzdauerstrom	≤ 250 mA (Relaisspulenstrom)
Spannungsabfall bei max. Grenzdauerstrom	< 100 mV

Maße

Breite	13 mm
Höhe	12 mm
Tiefe	35 mm

Umwelt- und Lebensdauerbedingungen

Umgebungsbedingungen

Umgebungstemperatur (Betrieb)	-25 °C ... 50 °C (RIF-1, AC-Spule, 2-Wechsler bei 6 A)
	-25 °C ... 50 °C (RIF-1, DC-Spule, 2-Wechsler bei 5 A)
	-25 °C ... 40 °C (RIF-2, DC-Spule, 2-Wechsler bei 8 A)
	-25 °C ... 40 °C (RIF-2, DC-Spule, 4-Wechsler bei 5 A)
	-25 °C ... 40 °C (RIF-3, DC-Spule, 3-Wechsler bei 6,75 A)
	-25 °C ... 40 °C (RIF-3, DC-Spule, 2-Wechsler bei 8 A)
	-25 °C ... 35 °C (RIF-4, DC-Spule, 3-Wechsler bei 8 A)
	-25 °C ... 25 °C (RIF-4, DC-Spule, 3-Schließer bei 8 A)
Umgebungstemperatur (Lagerung/Transport)	-25 °C ... 85 °C

Zulassungen

UKCA

Zertifikat	UKCA-konform
------------	--------------

Schadgastest

Kennzeichnung	ISA-S71.04. G3 Harsh Group
	EN 60068-2-60

Normen und Bestimmungen

Luft- und Kriechstrecken innerhalb eines Stromkreises

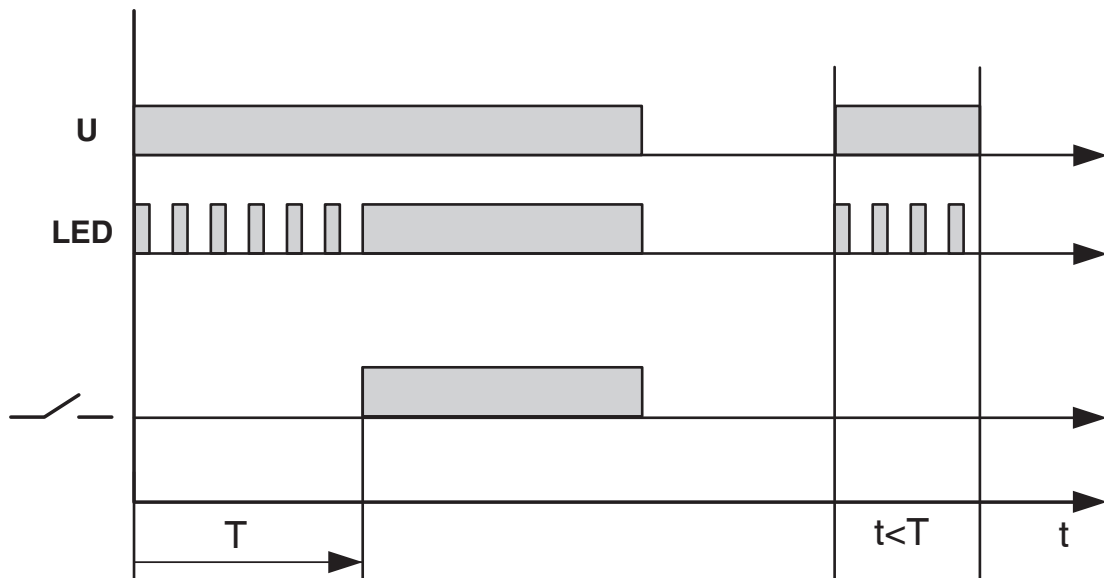
Normen/Bestimmungen	IEC 60947-5-1
---------------------	---------------

Montage

Montageart	Steckmontage
Montagehinweis	steckbar in Relaissockel
Einbaulage	beliebig

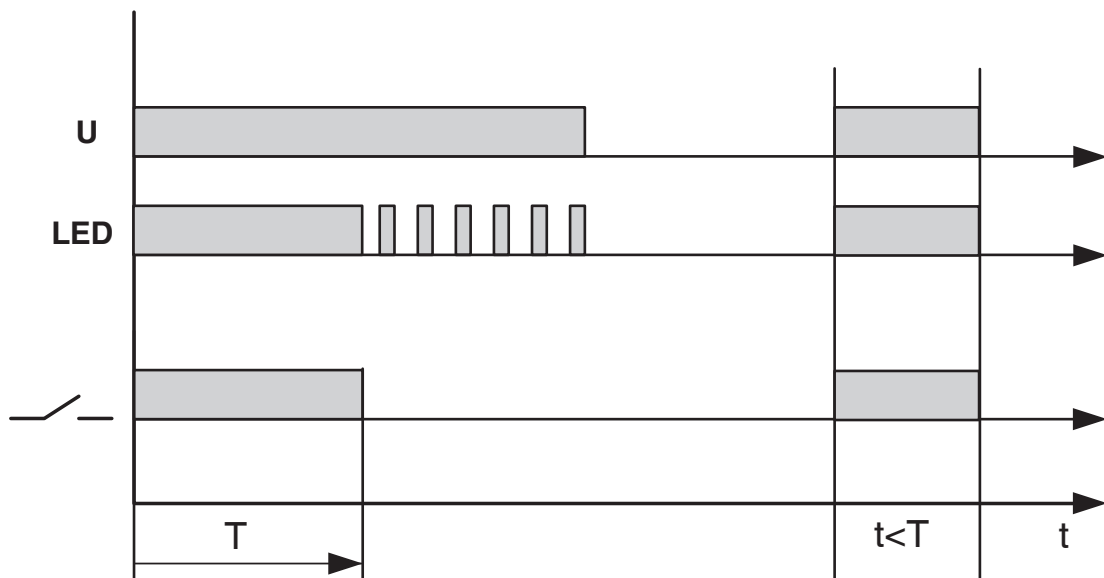
Zeichnungen

Diagramm



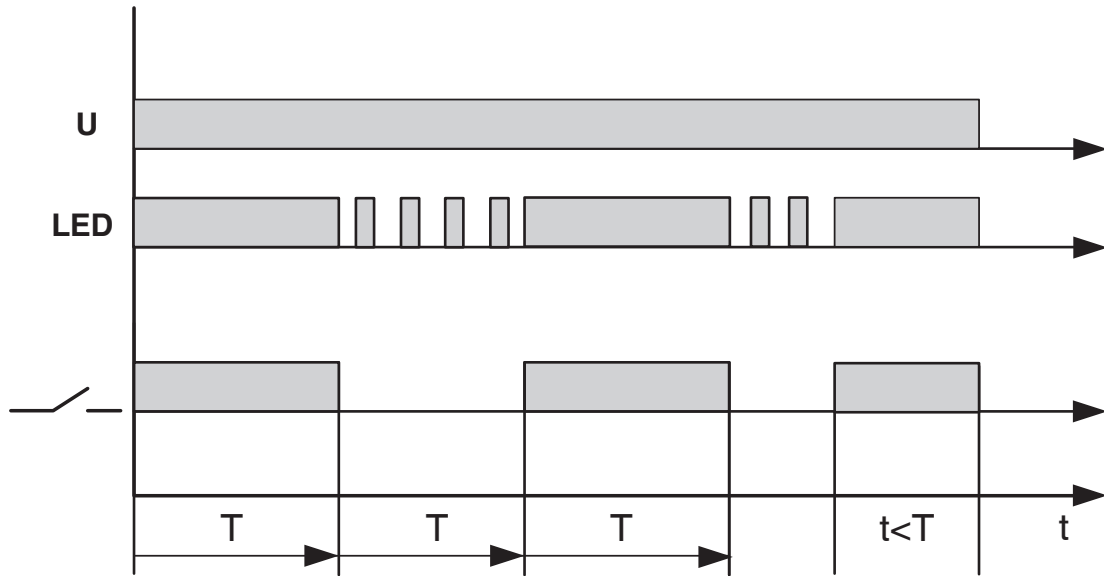
Einschaltverzögert

Diagramm



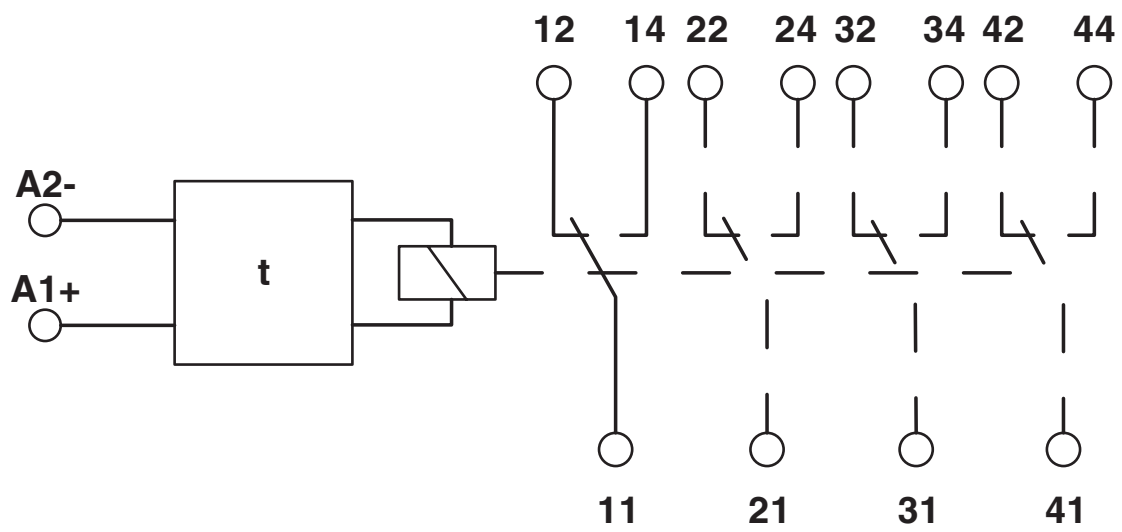
Einschaltwischend

Diagramm



Blink-/ Taktgeber

Schaltplan



2902647

<https://www.phoenixcontact.com/de/produkte/2902647>

Zulassungen

📄 Zum Herunterladen von Zertifikaten, besuchen Sie die Produktdetailseite: <https://www.phoenixcontact.com/de/produkte/2902647>



CSA

Zulassungs-ID: 76787



UL Recognized

Zulassungs-ID: FILE E 113228



EAC

Zulassungs-ID: RU*DE.*08.B.01536/19

DNV

Zulassungs-ID: TAA000018V

Klassifikationen

ECLASS

ECLASS-13.0	27371692
ECLASS-15.0	27371692

ETIM

ETIM 10.0	EC002586
-----------	----------

UNSPSC

UNSPSC 21.0	39122300
-------------	----------

Environmental product compliance

EU RoHS

Erfüllt die Anforderungen nach RoHS-Richtlinie	Ja
Ausnahmeregelungen soweit bekannt	7(c)-I

China RoHS

Environment friendly use period (EFUP)	EFUP-50
	Eine artikelbezogene China RoHS Deklarationstabelle finden Sie im Downloadbereich zum jeweiligen Artikel unter „Herstellereklärung“. Für alle Artikel mit EFUP-E wird keine China RoHS Deklarationstabelle ausgestellt und benötigt.

EU REACH SVHC

Hinweis auf REACH-Kandidatenstoff (CAS-Nr.)	Kein Stoff mit einem Massenanteil von mehr als 0,1 %
---	--