

# AXL F BK ETH - Buskoppler



2688459

<https://www.phoenixcontact.com/de/produkte/2688459>

Bitte beachten Sie, dass die in diesem PDF-Dokument angezeigten Daten aus unserem Online-Katalog generiert wurden. Bitte finden Sie die vollständigen Daten in der Benutzer-Dokumentation. Es gelten unsere Allgemeinen Nutzungsbedingungen für Downloads.



Axioline F, Buskoppler, Modbus/TCP (UDP), RJ45-Buchse, Übertragungsgeschwindigkeit im Lokalbus: 100 MBit/s, Schutzart: IP20, inklusive Bussockelmodul und Axioline F-Stecker

## Produktbeschreibung

Der Buskoppler ist zum Einsatz innerhalb eines Modbus/TCP (UDP)-Netzwerks vorgesehen. Der Buskoppler stellt das Bindeglied dar zum Axioline F-I/O-System und den daran angeschlossenen industriellen I/O-Signalen. An den Buskoppler können Sie bis zu 63 Axioline F-Teilnehmer anreihen.

## Ihre Vorteile

- 2 Ethernet-Ports (mit integriertem Switch)
- Übertragungsrate 10 MBit/s und 100 MBit/s
- Drehkodierschalter zur Einstellung der IP-Adressvergabe und weiterer Funktionen
- Firmware-Update-fähig
- Laufzeit im Buskoppler vernachlässigbar (gegen 0  $\mu$ s) (bei Modbus/UDP)
- Typische Zykluszeit des Axioline F-Lokalbusses ca. 10  $\mu$ s
- Web-based Management
- Sicherheit im Netzwerk: Port-Abschaltung über Web-based Management möglich (ab Firmware-Version 1.31)
- Unterstützt den Betrieb von Axioline Smart Elements
- Unterstützt passive Smart Elements (ab Firmware-Version 1.30)
- Unterstützt IOL-CONF (ab Firmware-Version 1.30)
- Unterstützt Diag+

## Kaufmännische Daten

Artikelnummer	2688459
Verpackungseinheit	1 Stück
Mindestbestellmenge	1 Stück
Verkaufsschlüssel	DN
Produktschlüssel	DRI21B
GTIN	4046356710770
Gewicht pro Stück (inklusive Verpackung)	211,5 g
Gewicht pro Stück (exklusive Verpackung)	177 g
Zolltarifnummer	85176200
Ursprungsland	DE

# AXL F BK ETH - Buskoppler

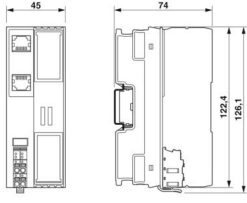
2688459

<https://www.phoenixcontact.com/de/produkte/2688459>



## Technische Daten

### Maße

Maßzeichnung	
Breite	45 mm
Höhe	126,1 mm
Tiefe	74 mm
Hinweis zu Maßangaben	Die Tiefe gilt bei Verwendung einer Tragschiene TH 35-7.5 (nach EN 60715).

### Hinweise

#### Hinweis zur Anwendung

Hinweis zur Anwendung	Nur für den industriellen Einsatz
-----------------------	-----------------------------------

### Materialangaben

Farbe (Gehäuse)	grau (RAL 7042)
-----------------	-----------------

### Schnittstellen

Unterstützte Protokolle	Modbus/TCP (UDP)
	SNMP
	HTTP
	TFTP
	FTP
	BootP
	DHCP
	DCP

#### Modbus/TCP (UDP)

Anzahl Schnittstellen	2
Anschlussart	RJ45-Buchse
Hinweis zur Anschlussart	Autonegotiation und Autocrossing
Übertragungsgeschwindigkeit	10/100 MBit/s (halb- oder voll duplex (automatische Erkennung, optional manuell einstellbar))
Übertragungsphysik	Ethernet in RJ45-Twisted-Pair

#### Axioline F-Lokalbus

Anzahl Schnittstellen	1
Anschlussart	Bussockelmodul
Übertragungsgeschwindigkeit	100 MBit/s

## Service

Anzahl Schnittstellen	1
Anschlussart	USB Typ C (ab HW 05) Micro-USB Typ B (bis HW 04)

## Systemeigenschaften

### Systemgrenzen

Anzahl der unterstützten Teilnehmer	max. 63 (pro Station)
Anzahl der anschließbaren Lokalbus-Teilnehmer	max. 63

### Programmierdaten

Registerlänge (Master)	1484 Byte
------------------------	-----------

## Artikeleigenschaften

Produkttyp	I/O-Komponente
Produktfamilie	Axioline F
Bauform	blockmodular
Einbaulage	beliebig (Temperatur-Derating beachten)
Lieferumfang	inklusive Bussockelmodul und Axioline F-Stecker

### Isolationseigenschaften

Überspannungskategorie	II (IEC 60664-1, EN 60664-1)
Verschmutzungsgrad	2 (IEC 60664-1, EN 60664-1)

## Elektrische Eigenschaften

Maximale Verlustleistung bei Nennbedingung	3,6 W
--	-------

Potenziale: Einspeisung der Logikspannung  $U_L$  (aus  $U_L$  wird die Versorgung des Axioline F-Lokalbusses  $U_{BUS}$  erzeugt)

Versorgungsspannung	24 V DC
Versorgungsspannungsbereich	19,2 V DC ... 30 V DC (inklusive aller Toleranzen, inklusive Welligkeit)
Stromaufnahme	max. 583 mA (2,0 A an $U_{BUS}$ , $U_L = 24$ V, bis HW 04) max. 670 mA (2,5 A an $U_{BUS}$ , $U_L = 24$ V, ab HW 05)
Stromaufnahme	typ. 105 mA (ohne I/O-Module, $U_L = 24$ V, bis HW 04) typ. 85 mA (ohne I/O-Module, $U_L = 24$ V, ab HW 05)
Schutzbeschaltung	Überspannungsschutz; elektronisch Verpolschutz; elektronisch

Potenziale: Versorgung des Axioline F-Lokalbusses ( $U_{BUS}$ )

Versorgungsspannung	5 V DC (über Bussockelmodul)
Stromversorgung	max. 2 A (bis HW 04) max. 2,5 A (ab HW 05)

Potenzialtrennung/Isolation der Spannungsbereiche

Prüfspannung: Ethernet-Schnittstelle 1 / Ethernet-Schnittstelle 2	1500 V AC, 50 Hz, 1 min
---	-------------------------

Prüfspannung: Ethernet-Schnittstelle 1 / 24-V-Einspeisung der Logikspannung ( $U_L$ )	1500 V AC, 50 Hz, 1 min
Prüfspannung: Ethernet-Schnittstelle 2 / 24-V-Einspeisung der Logikspannung ( $U_L$ )	1500 V AC, 50 Hz, 1 min
Prüfspannung: Ethernet-Schnittstelle 1 / Funktionserde	1500 V AC, 50 Hz, 1 min
Prüfspannung: Ethernet-Schnittstelle 2 / Funktionserde	1500 V AC, 50 Hz, 1 min
Prüfspannung: 24-V-Einspeisung der Logikspannung ( $U_L$ ) / Funktionserde	500 V AC, 50 Hz, 1 min

## Anschlussdaten

### Anschluss technik

Benennung Anschluss	Axioline F-Stecker
Hinweis zur Anschlussart	Beachten Sie die Angaben zu den Leiterquerschnitten im Anwenderhandbuch "Axioline F: System und Installation".

### Axioline F-Stecker

Anschlussart	Push-in-Anschluss
Hinweis zur Anschlussart	Beachten Sie die Angaben zu den Leiterquerschnitten im Anwenderhandbuch "Axioline F: System und Installation".
Leiterquerschnitt starr	0,2 mm <sup>2</sup> ... 1,5 mm <sup>2</sup>
Leiterquerschnitt flexibel	0,2 mm <sup>2</sup> ... 1,5 mm <sup>2</sup>
Leiterquerschnitt AWG	24 ... 16
Abisolierlänge	8 mm

## Umwelt- und Lebensdauerbedingungen

### Umgebungsbedingungen

Umgebungstemperatur (Betrieb)	-25 °C ... 60 °C (Einbaulage: Wandmontage auf waagerechter Tragschiene)
	-25 °C ... 55 °C (Einbaulage: beliebig)
Schutzart	IP20
Luftdruck (Betrieb)	70 kPa ... 106 kPa (bis zu 3000 m üNN)
Luftdruck (Lagerung/Transport)	70 kPa ... 106 kPa (bis zu 3000 m üNN)
Umgebungstemperatur (Lagerung/Transport)	-40 °C ... 85 °C
Zulässige Luftfeuchtigkeit (Betrieb)	5 % ... 95 % (keine Betauung)
Zulässige Luftfeuchtigkeit (Lagerung/Transport)	5 % ... 95 % (keine Betauung)

### Mechanische Prüfung

Vibrationsfestigkeit nach EN 60068-2-6/IEC 60068-2-6	5g
Schock nach EN 60068-2-27/IEC 60068-2-27	30g
Dauerschock nach EN 60068-2-27/IEC 60068-2-27	10g

## Normen und Bestimmungen

Schutzklasse	III (IEC 61140, EN 61140, VDE 0140-1)
--------------	---------------------------------------

## Montage

Montageart	Tragschienenmontage
------------	---------------------

# AXL F BK ETH - Buskoppler

2688459

<https://www.phoenixcontact.com/de/produkte/2688459>



Einbaulage

beliebig (Temperatur-Derating beachten)

# AXL F BK ETH - Buskoppler

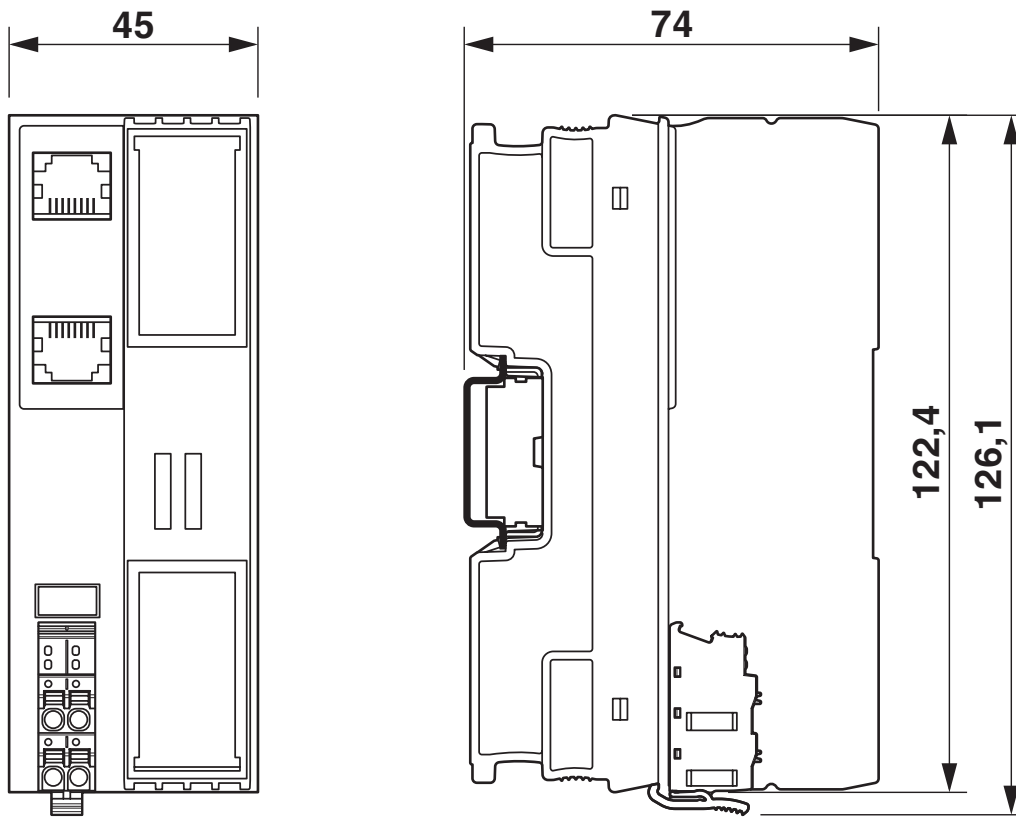
2688459

<https://www.phoenixcontact.com/de/produkte/2688459>

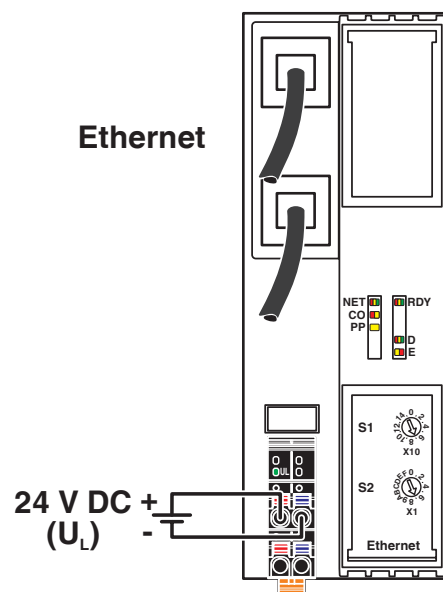


## Zeichnungen

Maßzeichnung



Anschlusszeichnung

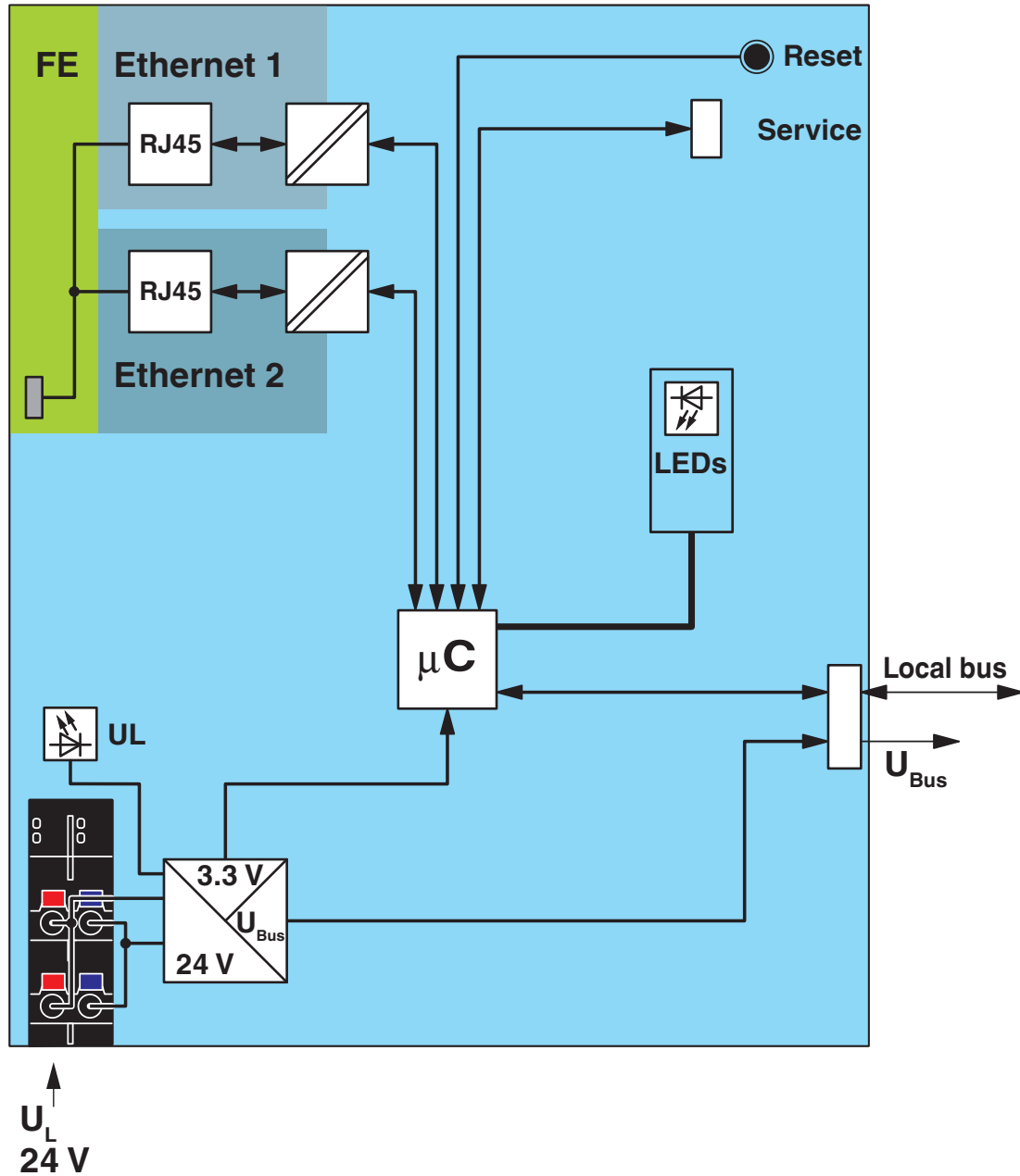


# AXL F BK ETH - Buskoppler

2688459

<https://www.phoenixcontact.com/de/produkte/2688459>

Blockschaltbild



Interne Beschaltung der Klemmpunkte

2688459

<https://www.phoenixcontact.com/de/produkte/2688459>

## Zulassungen

📄 Zum Herunterladen von Zertifikaten, besuchen Sie die Produktdetailseite: <https://www.phoenixcontact.com/de/produkte/2688459>



**DNV GL**

Zulassungs-ID: TAA00000DF



**LR**

Zulassungs-ID: LR2480202TA-02



**PRS**

Zulassungs-ID: TE/1020/880590/21



**KC**

Zulassungs-ID: MSIP-REI-PCK-2688459

**BSH**

Zulassungs-ID: 840



**RINA**

Zulassungs-ID: ELE008423XG001



**cULus Listed**

Zulassungs-ID: E238705



**cULus Listed**

Zulassungs-ID: E238705

## Klassifikationen

### ECLASS

ECLASS-13.0	27242608
ECLASS-15.0	27242608

### ETIM

ETIM 10.0	EC001604
-----------	----------

### UNSPSC

UNSPSC 21.0	32151600
-------------	----------

## Environmental product compliance

### EU RoHS

Erfüllt die Anforderungen nach RoHS-Richtlinie	Ja
Ausnahmeregelungen soweit bekannt	7(a), 7(c)-I

### China RoHS

Environment friendly use period (EFUP)	EFUP-50
	Eine artikelbezogene China RoHS Deklarationstabelle finden Sie im Downloadbereich zum jeweiligen Artikel unter „Herstellereklärung“. Für alle Artikel mit EFUP-E wird keine China RoHS Deklarationstabelle ausgestellt und benötigt.

### EU REACH SVHC

Hinweis auf REACH-Kandidatenstoff (CAS-Nr.)	4,4'-isopropylidenediphenol(CAS-Nr.: 80-05-7) Lead(CAS-Nr.: 7439-92-1)
SCIP	e7d7ddf9-9432-4938-bf99-3bdc22ff5909

### EF3.1 Klimawandel

CO2e kg	9,453 kg CO2e
---------	---------------