

SAC-4P-35,0-28X/M12FS SH OD - Sensor-/Aktor-Kabel



1544986

<https://www.phoenixcontact.com/de/produkte/1544986>

Bitte beachten Sie, dass die in diesem PDF-Dokument angezeigten Daten aus unserem Online-Katalog generiert wurden. Bitte finden Sie die vollständigen Daten in der Benutzer-Dokumentation. Es gelten unsere Allgemeinen Nutzungsbedingungen für Downloads.



Sensor-/Aktor-Kabel, 4-polig, PE-X/PE-X halogenfrei, schwarzgrau RAL 7021, geschirmt, freies Leitungsende, auf Buchse gerade M12, Kodierung: A, Kabellänge: 35 m, für Außenanwendungen, mit Edelstahlrändel

Ihre Vorteile

- Einfach und sicher: 100 % elektrisch geprüfte steckbare Komponenten
- Überaus robust: beständig gegen Öl, UV und Ozon, widersteht Temperaturen von -40 °C ... +105 °C
- Signale zuverlässig übertragen – 360°-Schirmung in elektromagnetisch belasteter Umgebung

Kaufmännische Daten

Artikelnummer	1544986
Verpackungseinheit	1 Stück
Mindestbestellmenge	25 Stück
Verkaufsschlüssel	AI
Produktschlüssel	AF1CJA
GTIN	4067923019805
Gewicht pro Stück (inklusive Verpackung)	2.660 g
Gewicht pro Stück (exklusive Verpackung)	22,22 g
Zolltarifnummer	85444290
Ursprungsland	PL

SAC-4P-35,0-28X/M12FS SH OD - Sensor-/Aktor-Kabel



1544986

<https://www.phoenixcontact.com/de/produkte/1544986>

Technische Daten

Artikeleigenschaften

Produkttyp	Sensor-/Aktor-Kabel
Anwendung	Außenbereiche
Polzahl	4
Anzahl der Kabelabgänge	1
Geschirmt	ja
Kodierung	A

Isolationseigenschaften

Verschmutzungsgrad	3
--------------------	---

Materialangaben

Brennbarkeitsklasse nach UL 94	V0
Material Dichtung	FPM
Material Griffkörper	PP
Material Kontakt	CuSn
Material Kontaktoberfläche	Ni/Au
Material Kontaktträger	PP
Material Verschraubung	Edelstahl

Elektrische Eigenschaften

Isolationswiderstand	$\geq 100 \text{ M}\Omega$
Nennspannung U_N	48 V AC
	60 V DC
Nennstrom I_N	4 A

Signalisierung

Statusanzeige	nein
Statusanzeige vorhanden	nein

Steckverbinder

Anschluss 1

Bauform	freies Leitungsende
---------	---------------------

Anschluss 2

Bauform	Buchse gerade M12
Polzahl	4
Kodierungsart	A

Kabel / Leitung

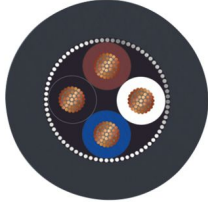
Leitungslänge	35 m
---------------	------

PE-X schwarz [28X]

SAC-4P-35,0-28X/M12FS SH OD - Sensor-/Aktor-Kabel

1544986

<https://www.phoenixcontact.com/de/produkte/1544986>

Maßzeichnung	
Leitungsgewicht	74 kg/km
Polzahl	4
Geschirmt	ja
Leitungstyp	PE-X schwarz [28X]
Leiteraufbau Signalleitung	28x 0,15 mm
AWG Signalleitung	20
Leitungsquerschnitt	4x 0,5 mm ² (Signalleitung)
Aderdurchmesser inklusive Isolierung	1,6 mm ±0,05 mm (Signalleitung)
Leitungsaußendurchmesser	6,80 mm ±0,2 mm
Außenmantel, Material	PE-X
Außenmantel, Farbe	schwarzgrau RAL 7021
Material Leiter	blanke Cu-Litze
Material Aderisolation	PE-X
Einzelader, Farbe	braun, weiß, blau, schwarz
Wandstärke Isolierung	ca. 0,30 mm (Aderisolierung) ca. 0,70 mm (Außenmantel) ca. 0,45 mm (Innenmantel)
Gesamtverseilung	4 Adern längsverseilt
Schlaglänge Gesamtverseilung	108,8 mm
Optische Schirmbedeckung	85 %
Leiterwiderstand max.	≤ 39 Ω/km (bei 20 °C)
Isolationswiderstand	≥ 100 MΩ*km (bei 20 °C)
Leitungs-Kapazität	≤ 100 nF/km (Leiter-Leiter, unsymmetrisch/berührend) ≤ 85 nF/km (Leiter-Leiter, symmetrisch/Sternvierer) ≤ 150 nF/km (Leiter-Schirm)
Nennspannung Kabel	≤ 300 V AC
Prüfspannung	≥ 3000 V AC
Kleinster Biegeradius, fest verlegt	34 mm
Kleinster Biegeradius, beweglich verlegt	68 mm
Dynamische Belastbarkeit (Biegen)	Biegezyklen maximal: 1000000, Biegeradius: 68 mm, Verfahrweg: 10 m, Verfahrgeschwindigkeit: 3 m/s, Beschleunigung: 10 m/s ²
Halogenfreiheit	nach DIN VDE 0472 Teil 815
Flammwidrigkeit	nach DIN 60332-1-2 nach DIN EN 50266-2-5
Ölbeständigkeit	nach DIN EN 60811-2-1

SAC-4P-35,0-28X/M12FS SH OD - Sensor-/Aktor-Kabel



1544986

<https://www.phoenixcontact.com/de/produkte/1544986>

Sonstige Beständigkeit	UV-beständig (nach DIN VDE 0276-605)
Besondere Eigenschaften	strahlenvernetzt
Umgebungstemperatur (Betrieb)	-40 °C ... 105 °C (Kabel, feste Verlegung)
	-15 °C ... 105 °C (Kabel, bewegliche Verlegung)

Umwelt- und Lebensdauerbedingungen

Umgebungsbedingungen

Schutzart	IP65
	IP68
Umgebungstemperatur (Betrieb) (Stecker/Buchse)	-40 °C ... 105 °C (Stecker/Buchse)
Umgebungstemperatur (Betrieb) (Betrieb)	-40 °C ... 85 °C (bei raschen Temperaturwechseln (nach IEC 60512-11-4))

Normen und Bestimmungen

M12

Normbezeichnung	M12-Steckverbinder
Normen/Bestimmungen	IEC 61076-2-101

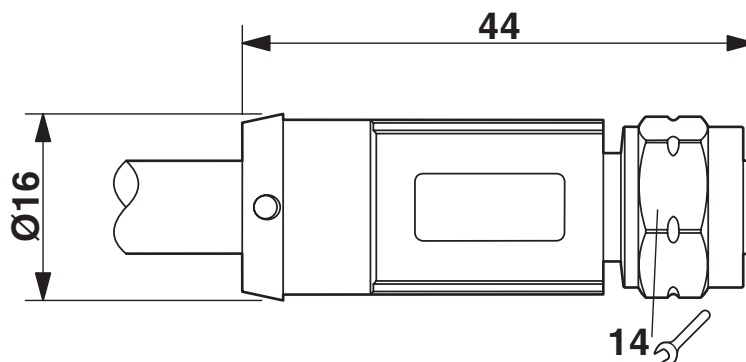
SAC-4P-35,0-28X/M12FS SH OD - Sensor-/Aktor-Kabel

1544986

<https://www.phoenixcontact.com/de/produkte/1544986>

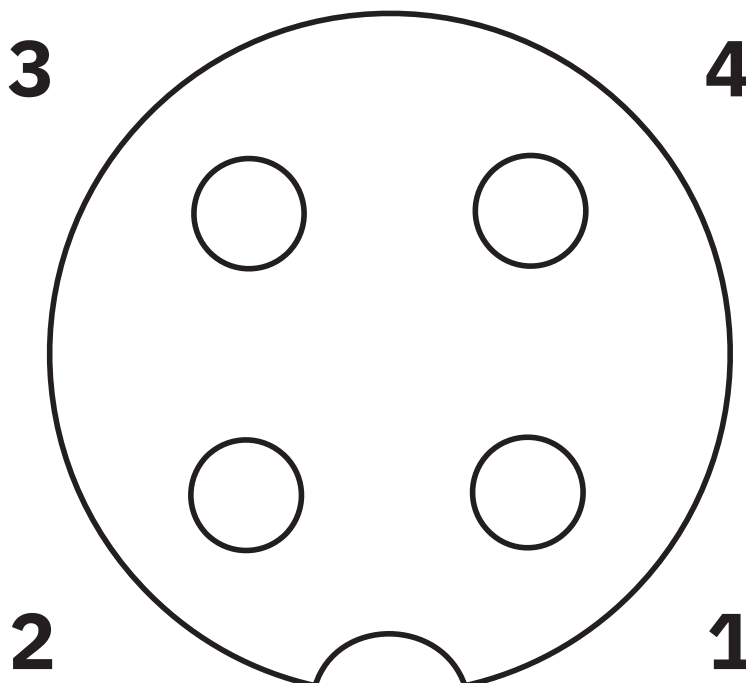
Zeichnungen

Maßzeichnung



Buchse M12 x 1, gerade

Schemazeichnung



Polbild Buchse M12, 4-polig, A-kodiert, Ansicht Buchsenseite

SAC-4P-35,0-28X/M12FS SH OD - Sensor-/Aktor-Kabel

1544986

<https://www.phoenixcontact.com/de/produkte/1544986>

Schaltplan



Kontaktbelegung der M12-Buchse

SAC-4P-35,0-28X/M12FS SH OD - Sensor-/Aktor-Kabel



1544986

<https://www.phoenixcontact.com/de/produkte/1544986>

Zulassungen

☞ Zum Herunterladen von Zertifikaten, besuchen Sie die Produktdetailseite: <https://www.phoenixcontact.com/de/produkte/1544986>

 UL Listed Zulassungs-ID: FILE E 221474				
	Nennspannung U_N	Nennstrom I_N	Querschnitt AWG	Querschnitt mm^2
keine				
	300 V	4 A	-	-

 cUL Listed Zulassungs-ID: FILE E 221474				
	Nennspannung U_N	Nennstrom I_N	Querschnitt AWG	Querschnitt mm^2
keine				
	300 V	4 A	-	-

 EAC-RoHS Zulassungs-ID: RU D-DE.HB35.B.00387	
--	--

SAC-4P-35,0-28X/M12FS SH OD - Sensor-/Aktor-Kabel



1544986

<https://www.phoenixcontact.com/de/produkte/1544986>

Klassifikationen

ECLASS

ECLASS-13.0	27060311
ECLASS-15.0	27060311

ETIM

ETIM 10.0	EC001855
-----------	----------

SAC-4P-35,0-28X/M12FS SH OD - Sensor-/Aktor-Kabel



1544986

<https://www.phoenixcontact.com/de/produkte/1544986>

Environmental product compliance

EU RoHS

Erfüllt die Anforderungen nach RoHS-Richtlinie

Ja, Keine Ausnahmeregelungen

China RoHS

Environment friendly use period (EFUP)

EFUP-E

Keine Gefahrstoffe über den Grenzwerten

EU REACH SVHC

Hinweis auf REACH-Kandidatenstoff (CAS-Nr.)

Kein Stoff mit einem Massenanteil von mehr als 0,1 %

Phoenix Contact 2026 © - Alle Rechte vorbehalten
<https://www.phoenixcontact.com>

PHOENIX CONTACT Deutschland GmbH
Flachmarktstraße 8
D-32825 Blomberg
+49 52 35/3-1 20 00
info@phoenixcontact.de