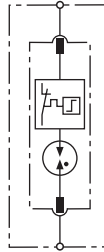
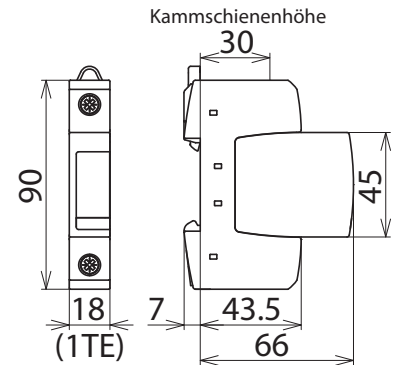


DGP C S (952 030)

- Speziell für den Einsatz im TT-System in der „3+1“- und „1+1“-Schaltung nach E DIN VDE 0100-534 zwischen Neutralleiter N und Schutzleiter PE
- Hohes Ableitvermögen
- Zweiteilig, bestehend aus Basisteil und gestecktem Funkenstrecken-Schutzmodul



Prinzipialschaltbild DGP C S



Maßbild DGP C S

N-PE-Überspannungs-Ableiter; in der Ausführung FM mit potentialfreiem Fernmeldekontakt.

Typ	DGP C S
Art.-Nr.	952 030
SPD nach EN 61643-11 / ... IEC 61643-11	Typ 2 / Class II
Energetisch koordinierte Schutzwirkung zum Endgerät (≤ 10 m)	Typ 2 + Typ 3
Höchste Dauerspannung AC (U_c)	255 V (50 / 60 Hz)
Nennableitstoßstrom (8/20 μ s) (I_n)	20 kA
Max. Ableitstoßstrom (8/20 μ s) (I_{max})	40 kA
Folgestromlöschfähigkeit (I_R)	100 A _{eff}
Blitzstoßstrom (10/350 μ s) (I_{imp})	12 kA
Schutzpegel (U_p)	$\leq 1,5$ kV
Ansprechzeit (t_A)	≤ 100 ns
TOV-Spannung (U_T) – Charakteristik	1200 V / 200 ms. – Festigkeit
Betriebstemperaturbereich (T_U)	-40 °C ... +80 °C
Funktions- / Defektanzeige	grün / rot
Anzahl der Ports	1
Anschlussquerschnitt (min.)	1,5 mm ² ein- / feindrähtig
Anschlussquerschnitt (max.)	35 mm ² mehrdrähtig / 25 mm ² feindrähtig
Montage auf	35 mm Hutschiene nach EN 60715
Gehäusewerkstoff	Thermoplast, Farbe rot, UL 94 V-0
Einbauort	Innenraum
Schutzart	IP 20
Einbaumaße	1 TE, DIN 43880
Zulassungen	KEMA, VDE, UL
Ableitereinsatz bei 16,7 Hz - Bahnstromversorgungssystemen	
Prüfspannung AC (U_c)	255 V
Nennfrequenz AC (f_n)	16,7 Hz

Stammdaten

Nettogewicht	111.000 g/st
Zolltarifnummer (Komb. Nomenklatur EU)	85363030
GTIN (EAN)	4013364108530
VPE	1 ST

Änderungen in Form und Technik, bei Maßen, Gewichten und Werkstoffen behalten wir uns im Sinne des Fortschrittes der Technik vor. Die Abbildungen sind unverbindlich.