

G-INSEC-M32-M68N-NCRS-S - Kabelverschraubung



1411191

<https://www.phoenixcontact.com/de/produkte/1411191>

Bitte beachten Sie, dass die in diesem PDF-Dokument angezeigten Daten aus unserem Online-Katalog generiert wurden. Bitte finden Sie die vollständigen Daten in der Benutzer-Dokumentation. Es gelten unsere Allgemeinen Nutzungsbedingungen für Downloads.



Kabelverschraubung, Material Verschraubung: Messing, vernickelt, Anwendung: EMV, Kabelaußendurchmesser 14 mm ... 21 mm, Schirmung: ja, Anschlussgewinde: M32 x 1,5, Farbe: silberfarben, mit O-Ring

Kaufmännische Daten

Artikelnummer	1411191
Verpackungseinheit	5 Stück
Mindestbestellmenge	5 Stück
Verkaufsschlüssel	BF
Produktschlüssel	AF7DBX
GTIN	4046356923224
Gewicht pro Stück (inklusive Verpackung)	97 g
Gewicht pro Stück (exklusive Verpackung)	97 g
Zolltarifnummer	74198090
Ursprungsland	DE

Technische Daten

Montage

Montagehinweis	<p>Methode 1 Außenmantel trennen, jedoch nicht abziehen. Die Leitung durch die Verschraubung führen und anschließend den Außenmantel abziehen. Nun die Leitung zurückziehen bis die Verbindung zwischen Leitungsschirm und Kontaktfeder hergestellt ist.</p> <p>Methode 2 Schirmgeflecht ca. 15 ... 20 mm über den Außenmantel zurückschlagen. Die Leitungen in die Verschraubung einführen bis die Verbindung zwischen Leitungsschirm und Kontaktfeder hergestellt ist.</p>
----------------	--

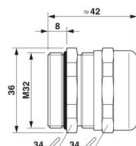
Artikeleigenschaften

Produkttyp	Kabelverschraubung
Anwendung	EMV
Anzahl der Leitungen	1
Hersteller	Jacob
Herstellerbezeichnung	50.632 M/EMVD
Geschirmt	ja
Ausführung der Zugentlastung	A

Kennwerte

Kategorie der Schlageinwirkung	6
Ausführung, Zugentlastung	A

Maße

Maßzeichnung	
Länge	38 mm
Länge Anschlussgewinde	8 mm
Bohrlochdurchmesser	32,1 mm ... 32,3 mm
Schlüsselweite Überwurfmutter	34 mm
Schlüsselweite Stutzen	34 mm
Sechskant Eckmaß	36 mm
Gewindeart Anschlussseite	M32 x 1,5
Gewindesteigung	1,5 mm

Anschlussdaten

Anzugsdrehmoment	10 Nm (Überwurfmutter: EN 62444)
	10 Nm (Stutzen: EN 62444)

1411191

<https://www.phoenixcontact.com/de/produkte/1411191>

Materialangaben

Farbe	messingfarben
Material Klemmkäfig	PA 6
Material Dichtung O-Ring	Perbunan
Material Dichtung Kabeldichtung	CR/NBR
Material Verschraubung	Messing, vernickelt

Kabel / Leitung

Leitungsaußendurchmesser Leitung 1	14 mm ... 21 mm
Halogenfreiheit	nein

Umwelt- und Lebensdauerbedingungen

Umgebungsbedingungen

Schutzart	IP68 (5 bar, 30 Minuten)
Umgebungstemperatur (Betrieb)	-40 °C ... 100 °C (statisch)

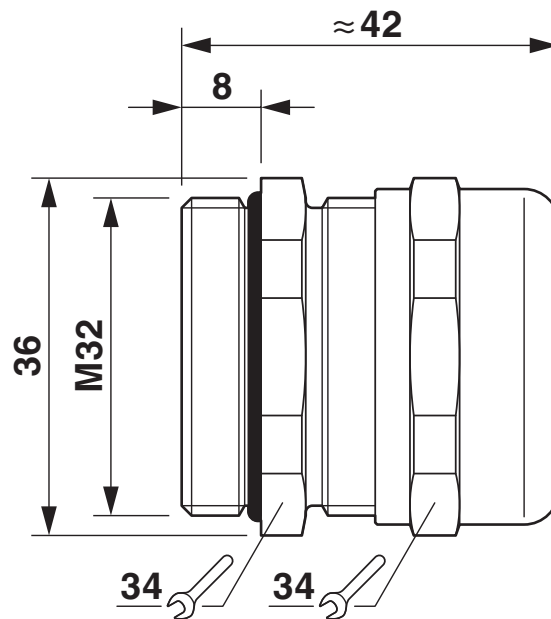
G-INSEC-M32-M68N-NCRS-S - Kabelverschraubung

1411191

<https://www.phoenixcontact.com/de/produkte/1411191>

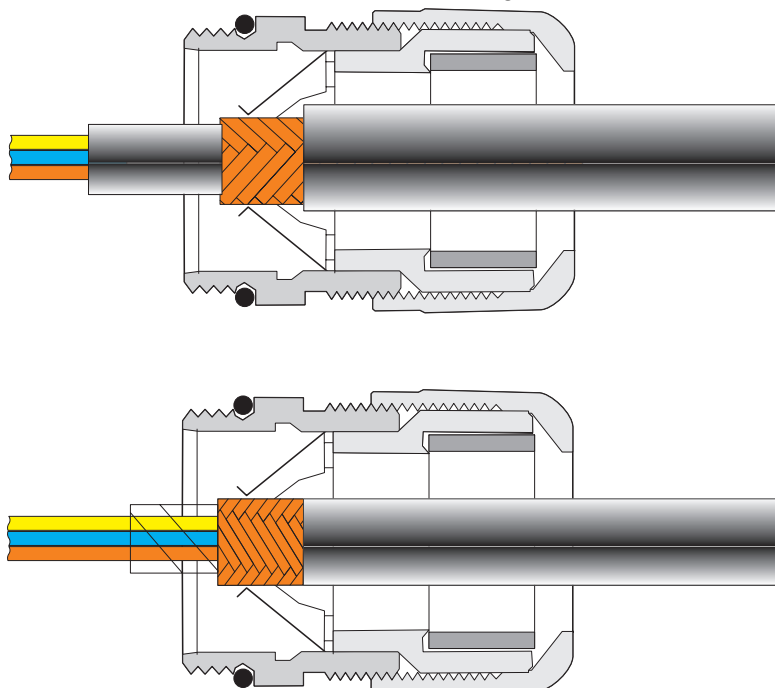
Zeichnungen

Maßzeichnung



Maßzeichnung

Funktionszeichnung



siehe Montagehinweis

1411191

<https://www.phoenixcontact.com/de/produkte/1411191>

Zulassungen

🔗 Zum Herunterladen von Zertifikaten, besuchen Sie die Produktdetailseite: <https://www.phoenixcontact.com/de/produkte/1411191>



cUL Recognized

Zulassungs-ID: QCRV8.E140310



UL Recognized

Zulassungs-ID: QCRV2.E140310



UL Listed

Zulassungs-ID: QCRV.E140310



cUL Listed

Zulassungs-ID: QCRV7.E140310

1411191

<https://www.phoenixcontact.com/de/produkte/1411191>

Klassifikationen

ECLASS

ECLASS-13.0	27140801
ECLASS-15.0	27140801

ETIM

ETIM 10.0	EC000441
-----------	----------

UNSPSC

UNSPSC 21.0	39121300
-------------	----------

1411191

<https://www.phoenixcontact.com/de/produkte/1411191>

Environmental product compliance

EU RoHS

Erfüllt die Anforderungen nach RoHS-Richtlinie	Ja
Ausnahmeregelungen soweit bekannt	6(c)

China RoHS

Environment friendly use period (EFUP)	EFUP-50
	Eine artikelbezogene China RoHS Deklarationstabelle finden Sie im Downloadbereich zum jeweiligen Artikel unter „Herstellereklärung“. Für alle Artikel mit EFUP-E wird keine China RoHS Deklarationstabelle ausgestellt und benötigt.

EU REACH SVHC

Hinweis auf REACH-Kandidatenstoff (CAS-Nr.)	Lead(CAS-Nr.: 7439-92-1)
SCIP	2467cbe1-7e05-4005-af27-5c3697ae26bd

Phoenix Contact 2026 © - Alle Rechte vorbehalten
<https://www.phoenixcontact.com>

PHOENIX CONTACT Deutschland GmbH
Flachsmarktstraße 8
D-32825 Blomberg
+49 52 35/3-1 20 00
info@phoenixcontact.de