



Hoofd

Range of product	Modicon TM5
Product or component type	Algemene distributiemodule
Productspecifieke toepassing	Bekabeling voor variabele spanning naar vermogen 12 I/O in 24 V DC

Complementair

Bereik compatibiliteit	Modicon LMC058 Modicon M258
Compatibiliteit product	Bewegingscontroller Logic controller
[Us] rated supply voltage	24 V
Network type	DC
Kortsluitbeveiliging	6,3 A interne zekering
Markering	CE
Net weight	0,025 kg

Omgeving

Standards	UL 508 CSA C22.2 Nr 213 IEC 61131-2 CSA C22.2 Nr. 142
Product certifications	C-Tick[RETURN]GOST-R[RETURN]cULus[RETURN]CSA
Omgevingsluchttemperatuur voor werking	0...50 °C (verticale installatie) 0...55 °C zonderverlies (horizontale installatie) 0...60 °C met (horizontale installatie)
Ambient air temperature for storage	-25...70 °C
Relatieve vochtigheid	5...95 % zonder condensatie
IP beschermingsgraad	IP20 conform aan IEC 61131-2
Pollution degree	2 conform aan IEC 60664
Operating altitude	0...2000 m
Opslaghoogte	0...3000 m
Trillingsweerstand	1 gn bij 8,4...150 Hz op DIN-rail 3.5 mm bij 5...8,4 Hz op DIN-rail
Schokbestendigheid	15 gn voor 11 ms
Weerstand tegen elektrostatische ontlading	4 kV bij contact conform aan IEC 61000-4-2 8 kV in lucht conform aan IEC 61000-4-2
Weerstand tegen elektromagnetische velden	1 V/m 2...2,7 GHz conform aan IEC 61000-4-3 10 V/m 80...2000 MHz conform aan IEC 61000-4-3
Weerstand tegen snelle piekspanningen	1 kV conform aan IEC 61000-4-4 (I/O) 1 kV conform aan IEC 61000-4-4 (afgeschermd kabel) 2 kV conform aan IEC 61000-4-4 (stroomlijnen)
Bestand tegen stroompieken	0,5 kV differentieelmodus conform aan IEC 61000-4-5 1 kV gewone modus conform aan IEC 61000-4-5

Elektromagnetische compatibiliteit	EN/IEC 61000-4-6
Verstoring uitgestraald/geleid	CISPR11

Verpakkingseenheid

Unit Type of Package 1	PCE
Number of Units in Package 1	1
Package 1 Height	2,000 cm
Package 1 Width	6,000 cm
Package 1 Length	10,500 cm
Package 1 Weight	39,000 g
Unit Type of Package 2	S02
Number of Units in Package 2	97
Package 2 Height	15,000 cm
Package 2 Width	30,000 cm
Package 2 Length	40,000 cm
Package 2 Weight	4,130 kg

Duurzaamheid van het aanbod

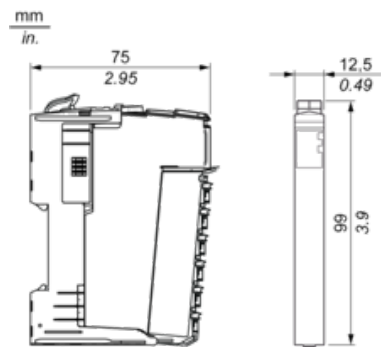
Duurzaamheids status van het aanbod	Green Premium product
REACH-regelgeving	REACH-verklaring
EU-richtlijn RoHS	Voldoet pro-actief (Product valt niet onder de EU RoHS juridische scope)
Vrij van giftige zware metalen	Ja
Kwikvrij	Ja
RoHS-regulering China	RoHS-verklaring China
Informatie over RoHS-vrijstelling	Ja
Milieu Profiel	Milieuprofiel Van Het Product
Circulair Profiel	Informatie Over Einde Levensduur
WEEE	Het product moet op markten van de Europese Unie worden afgevoerd volgens specifieke afvalinzamelingsregels en mag nooit in een gewone vuilnisbak terechtkomen.
PVC-vrij	Ja

contractuele waarborg

Garantie	18 months
----------	-----------

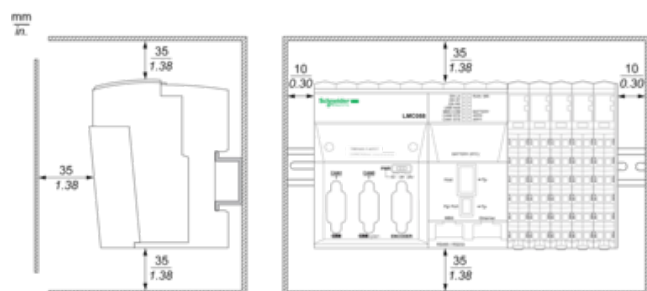
TM5-Slice

Abmessungen

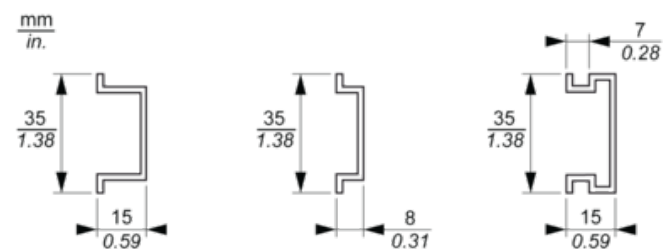


TM5-System

Platzbedarf







Montage auf einer DIN-Schiene



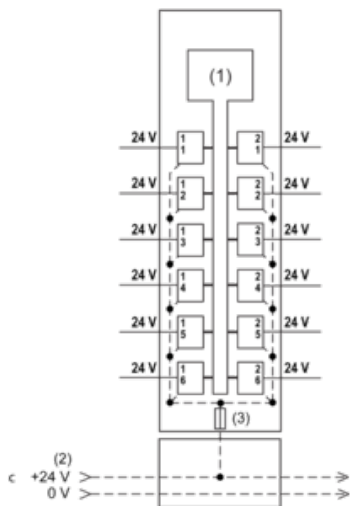
TM5-System Verdrahtungsempfehlungen

Mit den abnehmbaren Federklemmenleisten zu verwendende Drahtgrößen

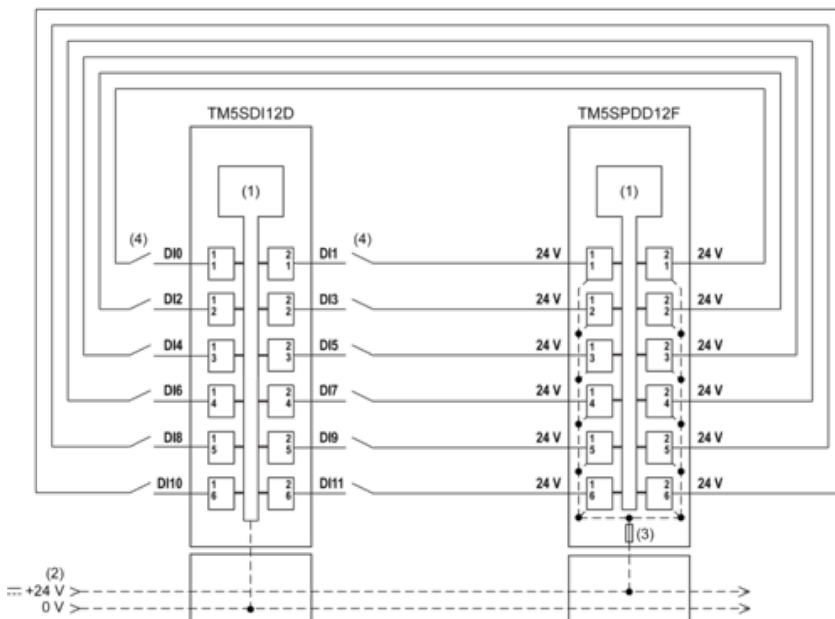
mm in.				
mm ²	0,08...2,5	0,25...2,5	0,25...1,5	2 x 0,25...2 x 0,75
AWG	28...14	24...14	24...16	2 x 24...2 x 18

Elektronikmodul 12 x 24 VDC

Verdrahtungspläne



- (1) Interne Elektronik
 - (2) In die Busbasen integriertes 24-VDC-E/A-Leistungssegment
 - (3) Integrierte Sicherung Typ T, träge, 6,3 A, 250 V, austauschbar
- Die folgende Abbildung zeigt den Verdrahtungsplan mit einem TM5SDI12D:



- (1) Interne Elektronik
- (2) In die Busbasen integriertes 24-VDC-E/A-Leistungssegment
- (3) Integrierte Sicherung Typ T, träge, 6,3 A, 250 V, austauschbar

(4) 1-Draht-Sensor