

# AXL F BP SE4 EA - Modulträger



1398501

<https://www.phoenixcontact.com/de/produkte/1398501>

Bitte beachten Sie, dass die in diesem PDF-Dokument angezeigten Daten aus unserem Online-Katalog generiert wurden. Bitte finden Sie die vollständigen Daten in der Benutzer-Dokumentation. Es gelten unsere Allgemeinen Nutzungsbedingungen für Downloads.

Axioline F, Backplane, 4 Steckplätze für Axioline Smart Elements, Übertragungsgeschwindigkeit im Lokalbus: 100 MBit/s, Schutzart: IP20



## Produktbeschreibung

Diese Backplane ist für den Einsatz in einer Axioline F-Station bestimmt. Die Backplane hat vier Steckplätze "Smart Element-Interface" zur Aufnahme von Axioline Smart Elements.

## Ihre Vorteile

- Bereitstellung der Logikversorgung für die gesteckten Axioline Smart Elements
- Einspeisung der Peripherieversorgung  $U_{sub>P</sub>}$  für die gesteckten Axioline Smart Elements
- Umgebungstemperatur im Betrieb von  $-40\text{ °C} \dots 70\text{ °C}$
- Erfüllt Umwelt- und EMV-Bedingungen gemäß IEC 61850-3

## Kaufmännische Daten

Artikelnummer	1398501
Verpackungseinheit	1 Stück
Mindestbestellmenge	1 Stück
Verkaufsschlüssel	DN
Produktschlüssel	DRMBAH
GTIN	4063151977504
Gewicht pro Stück (inklusive Verpackung)	126 g
Gewicht pro Stück (exklusive Verpackung)	87 g
Zolltarifnummer	85389091
Ursprungsland	DE

## Technische Daten

### Maße

Maßzeichnung	
Breite	40 mm
Höhe	122,4 mm
Tiefe	36,9 mm
Hinweis zu Maßangaben	Die Tiefe gilt bei Verwendung einer Tragschiene TH 35-7.5 (nach EN 60715).
Breite Komplettmodul	40 mm
Höhe Komplettmodul	124,6 mm
Tiefe Komplettmodul	76,1 mm
Hinweis	Die Tiefe gilt bei Verwendung einer Tragschiene TH 35-7.5 (nach EN 60715).

### Hinweise

#### Hinweis zur Anwendung

Hinweis zur Anwendung	Nur für den industriellen Einsatz
-----------------------	-----------------------------------

### Materialangaben

Farbe (Gehäuse)	grau (RAL 7042)
-----------------	-----------------

### Schnittstellen

#### Axioline F-Lokalbus

Anzahl Schnittstellen	2
Anschlussart	Bussockelmodul
Übertragungsgeschwindigkeit	100 MBit/s

#### Smart Element-Interface

Anzahl Schnittstellen	4
Anschlussart	Card-Edge-Steckverbinder

### Artikeleigenschaften

Produkttyp	I/O-Komponente
Produktfamilie	Axioline F
Bauform	blockmodular
Einbaulage	Wandmontage auf waagerechter Tragschiene

Besondere Eigenschaften	4 Steckplätze für Axioline Smart Elements
Isolationseigenschaften	
Überspannungskategorie	III (IEC 60664-1, EN 60664-1)
Verschmutzungsgrad	2 (IEC 60664-1, EN 60664-1)

## Elektrische Eigenschaften

Potenziale: Versorgung des Axioline F-Lokalbusses ( $U_{Bus}$ )

Versorgungsspannung	5 V DC
---------------------	--------

Potenziale: Logikversorgung der Smart Elements ( $U_{SE}$ )

Versorgungsspannung	3,3 V DC (über Card-Edge-Steckverbinder)
---------------------	--

Potenziale: Einspeisung der Peripherieversorgung ( $U_P$ )

Versorgungsspannung	24 V DC
Versorgungsspannungsbereich	19,2 V DC ... 30 V DC (inklusive aller Toleranzen, inklusive Welligkeit)
Stromaufnahme	max. 6 A (extern absichern)
Stromaufnahme	min. 1,5 mA (ohne gesteckte Smart Elements, bei Nennspannung)
Leistungsaufnahme	max. 180 W
Schutzbeschaltung	Überspannungsschutz; Suppressordiode
Absicherung	max. 6 A

Potenzialtrennung/Isolation der Spannungsbereiche

Prüfspannung: 5-V-Versorgung des Lokalbusses ( $U_{Bus}$ ) / 24-V-Versorgung (Peripherie)	1 kV AC, 50 Hz, 1 min
Prüfspannung: 5-V-Versorgung des Lokalbusses ( $U_{Bus}$ ) / Funktionserde	1 kV AC, 50 Hz, 1 min
Prüfspannung: 24-V-Versorgung (Peripherie) / Funktionserde	1 kV AC, 50 Hz, 1 min

## Anschlussdaten

Anschlusstechnik

Benennung Anschluss	Einspeisung der Peripherieversorgung ( $U_P$ )
Hinweis zur Anschlussart	Beachten Sie die Angaben zu den Leiterquerschnitten im Anwenderhandbuch "Axioline F: System und Installation".

Einspeisung der Peripherieversorgung ( $U_P$ )

Anschlussart	Push-in-Anschluss
Hinweis zur Anschlussart	Beachten Sie die Angaben zu den Leiterquerschnitten im Anwenderhandbuch "Axioline F: System und Installation".
Leiterquerschnitt starr	0,5 mm <sup>2</sup> ... 2,5 mm <sup>2</sup>
Leiterquerschnitt flexibel	0,5 mm <sup>2</sup> ... 2,5 mm <sup>2</sup>
Leiterquerschnitt AWG	20 ... 14
Abisolierlänge	8 mm

## Umwelt- und Lebensdauerbedingungen

1398501

<https://www.phoenixcontact.com/de/produkte/1398501>

## Umgebungsbedingungen

Umgebungstemperatur (Betrieb)	-40 °C ... 70 °C
Schutzart	IP20
Luftdruck (Betrieb)	70 kPa ... 106 kPa (bis zu 3000 m üNN)
Luftdruck (Lagerung/Transport)	70 kPa ... 106 kPa (bis zu 3000 m üNN)
Umgebungstemperatur (Lagerung/Transport)	-40 °C ... 85 °C
Zulässige Luftfeuchtigkeit (Betrieb)	5 % ... 95 % (keine Betauung)
Zulässige Luftfeuchtigkeit (Lagerung/Transport)	5 % ... 95 % (keine Betauung)

## Mechanische Prüfung

Vibrationsfestigkeit nach EN 60068-2-6/IEC 60068-2-6	5g
Schock nach EN 60068-2-27/IEC 60068-2-27	30g
Dauerschock nach EN 60068-2-27/IEC 60068-2-27	20g
Erdbeben EN 60255-21-3/IEC 60255-21-3	1g horizontal, 0,5g vertikal

## Normen und Bestimmungen

Schutzklasse	III (IEC 61140, EN 61140, VDE 0140-1)
--------------	---------------------------------------

## Montage

Montageart	Tragschienenmontage
Montagehinweis	auf Normschiene NS 35 nach EN 60715
Einbaulage	Wandmontage auf waagerechter Tragschiene

# AXL F BP SE4 EA - Modulträger

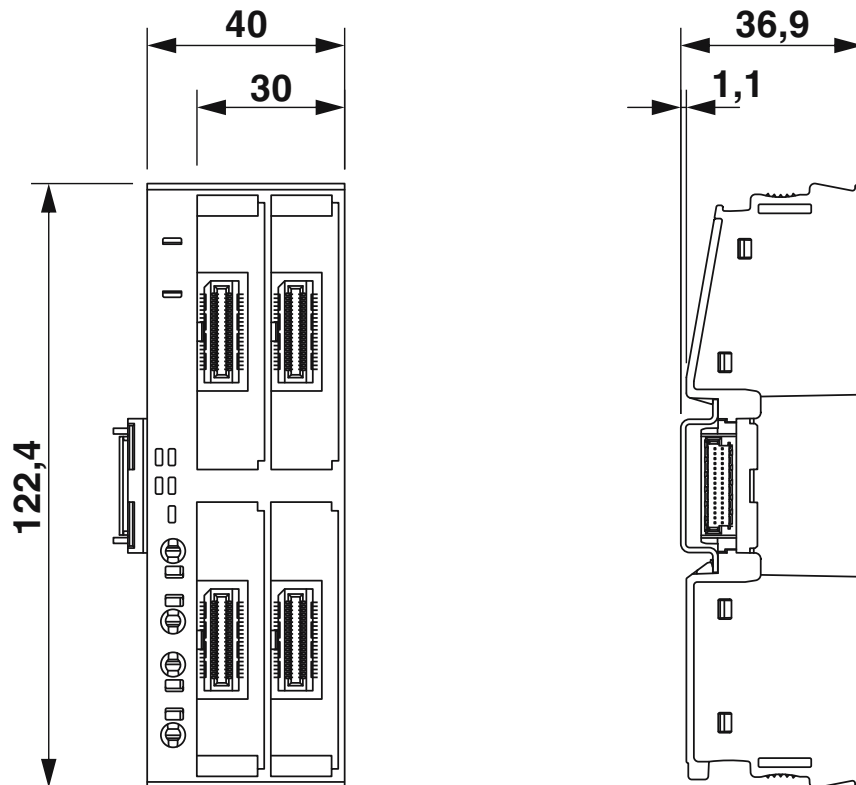
1398501

<https://www.phoenixcontact.com/de/produkte/1398501>



## Zeichnungen

### Maßzeichnung



Abmessungen (in mm)

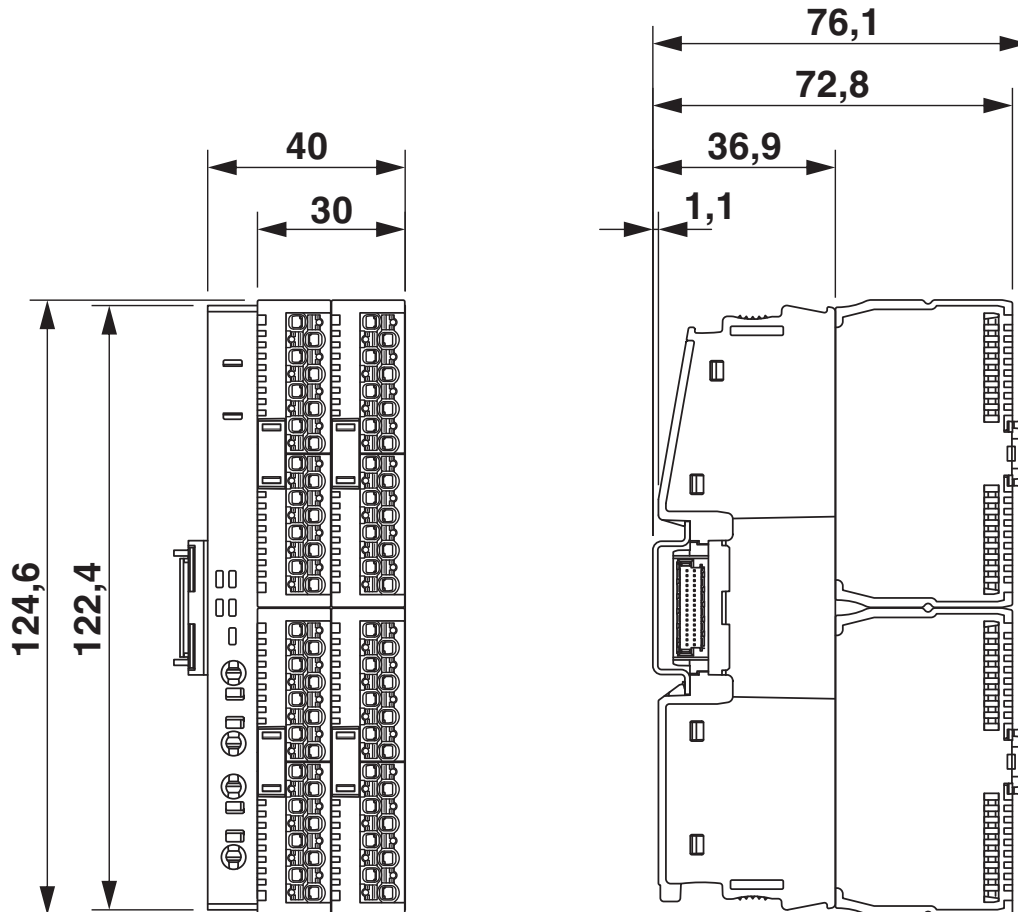
# AXL F BP SE4 EA - Modulträger

1398501

<https://www.phoenixcontact.com/de/produkte/1398501>

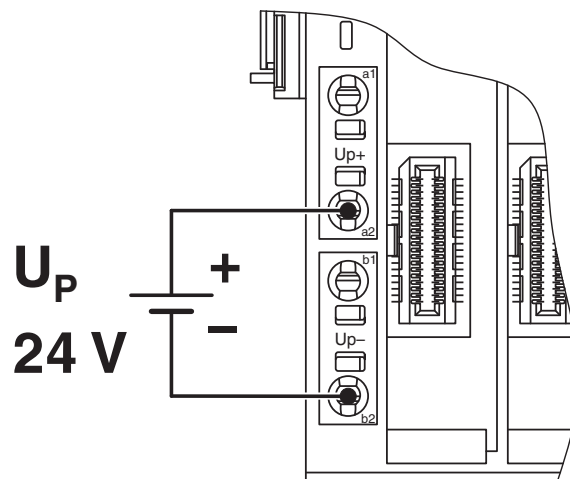


## Maßzeichnung



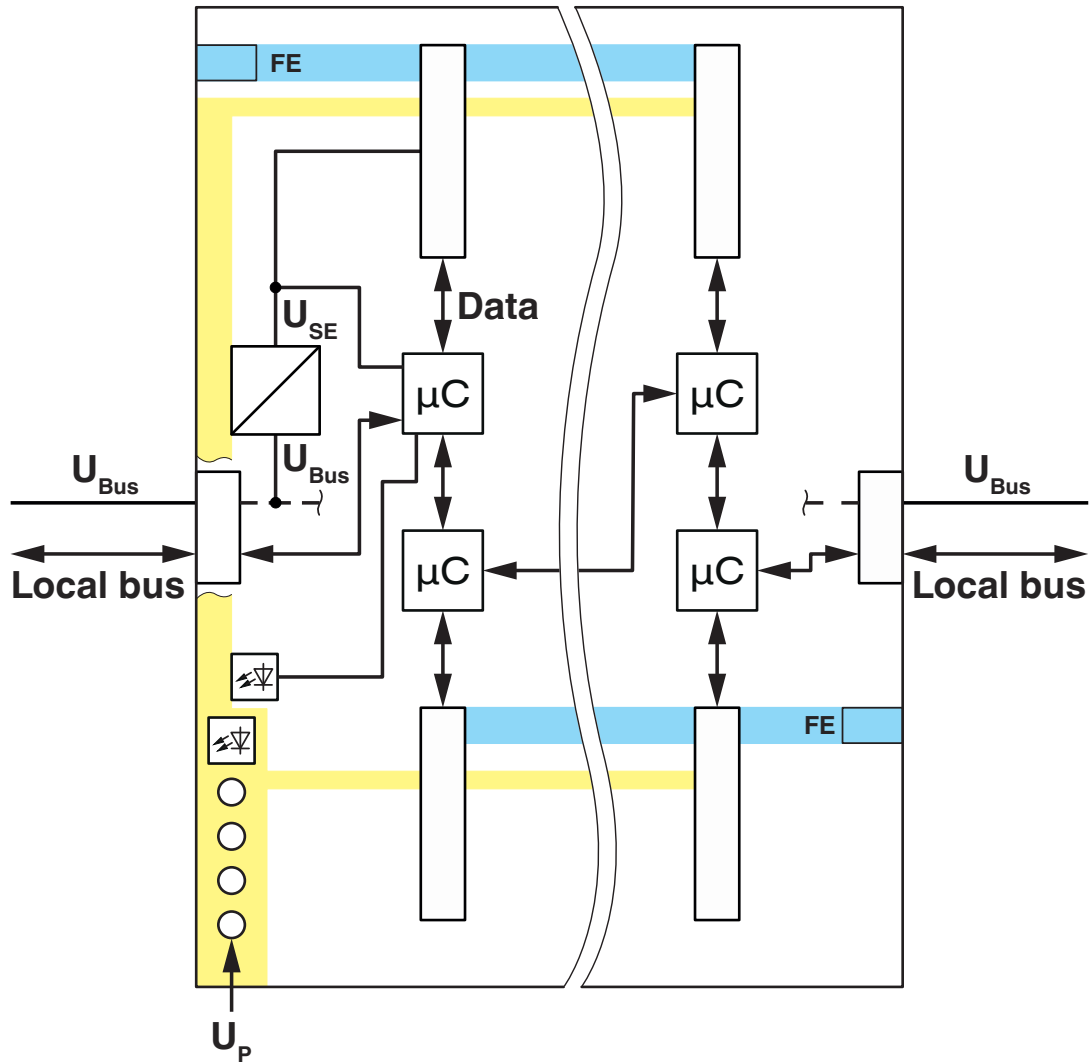
Abmessungen (in mm) mit aufgesteckten AxioLine Smart Elements

## Anschlusszeichnung



Anschlussbeispiel

Blockschaltbild



Prinzipschaltbild

# AXL F BP SE4 EA - Modulträger

1398501

<https://www.phoenixcontact.com/de/produkte/1398501>



## Klassifikationen

### ECLASS

ECLASS-13.0	27242610
ECLASS-15.0	27242610

### ETIM

ETIM 10.0	EC001600
-----------	----------

1398501

<https://www.phoenixcontact.com/de/produkte/1398501>

## Environmental product compliance

### EU RoHS

Erfüllt die Anforderungen nach RoHS-Richtlinie	Ja
Ausnahmeregelungen soweit bekannt	7(a), 7(c)-I

### China RoHS

Environment friendly use period (EFUP)	EFUP-50
	Eine artikelbezogene China RoHS Deklarationstabelle finden Sie im Downloadbereich zum jeweiligen Artikel unter „Herstellereklärung“. Für alle Artikel mit EFUP-E wird keine China RoHS Deklarationstabelle ausgestellt und benötigt.

### EU REACH SVHC

Hinweis auf REACH-Kandidatenstoff (CAS-Nr.)	Lead(CAS-Nr.: 7439-92-1)
---	--------------------------

Phoenix Contact 2026 © - Alle Rechte vorbehalten  
<https://www.phoenixcontact.com>

PHOENIX CONTACT Deutschland GmbH  
Flachmarktstraße 8  
D-32825 Blomberg  
+49 52 35/3-1 20 00  
[info@phoenixcontact.de](mailto:info@phoenixcontact.de)