

e

1415236

<https://www.phoenixcontact.com/de/produkte/1415236>

Bitte beachten Sie, dass die in diesem PDF-Dokument angezeigten Daten aus unserem Online-Katalog generiert wurden. Bitte finden Sie die vollständigen Daten in der Benutzer-Dokumentation. Es gelten unsere Allgemeinen Nutzungsbedingungen für Downloads.



Kabeldurchführungsplatte, Anzahl der Leitungen: 27, Leitungsaußendurchmesser: 4x 5 mm ... 7 mm, 4x 8 mm ... 12 mm, 13x 10 mm ... 14 mm, 4x 14 mm ... 20 mm, 2x 20 mm ... 26 mm, Material: verzinktes Stahlblech (Kern), Material: TPE-SEBS (außenliegendes Material), Farbe: lichtgrau, Länge: 222 mm, Breite: 92 mm, Höhe: 29,5 mm

Kaufmännische Daten

Artikelnummer	1415236
Verpackungseinheit	1 Stück
Mindestbestellmenge	1 Stück
Verkaufsschlüssel	BF
Produktschlüssel	AF7CAX
GTIN	4055626039428
Gewicht pro Stück (inklusive Verpackung)	300 g
Gewicht pro Stück (exklusive Verpackung)	225,1 g
Zolltarifnummer	39269097
Ursprungsland	FI

e

1415236

<https://www.phoenixcontact.com/de/produkte/1415236>

Technische Daten

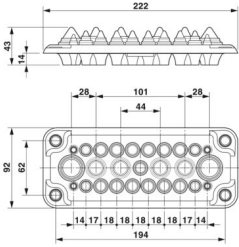
Artikeleigenschaften

Produkttyp	Kabeldurchführung
Anzahl der Leitungen	27

Anschlussdaten

Leitungsaußendurchmesser	4x 5 mm ... 7 mm
Anzugsdrehmoment	1,5 Nm ... 2 Nm (Befestigungsschrauben)

Maße

Maßzeichnung	
Breite	92 mm
Höhe	29,5 mm
Länge	222 mm
Bohrlochabstand horizontal	62 mm
Bohrlochabstand vertikal	194 mm
Bohrlochdurchmesser	8,5 mm

Materialangaben

Farbe	lichtgrau (RAL 7035)
Material innen	verzinktes Stahlblech (Kern)
Material außen	TPE-SEBS (außenliegendes Material)
Brennbarkeitsklasse nach UL 94	V0

Kabel / Leitung

Leitungsaußendurchmesser 5-7 mm	4x 5 mm ... 7 mm
Leitungsaußendurchmesser 8-12 mm	4x 8 mm ... 12 mm
Leitungsaußendurchmesser 10-14 mm	13x 10 mm ... 14 mm
Leitungsaußendurchmesser 14-20 mm	4x 14 mm ... 20 mm
Leitungsaußendurchmesser 20-26 mm	2x 20 mm ... 26 mm

Umwelt- und Lebensdauerbedingungen

Umgebungsbedingungen

Schutzart	IP66 (Mindestblechdicke \geq 2,5 mm)
	IP67 (Mindestblechdicke \geq 2,5 mm)

e

1415236

<https://www.phoenixcontact.com/de/produkte/1415236>

Umgebungstemperatur (Betrieb)

-40 °C ... 100 °C

Montage

Montagehinweis

M8-Befestigungsschraube, Drehmoment: 1,5 - 2,0 Nm,
Innensechskant SW5

Zur Montage sind die beige packten Befestigungsschrauben zu verwenden.

Montagereihenfolge:

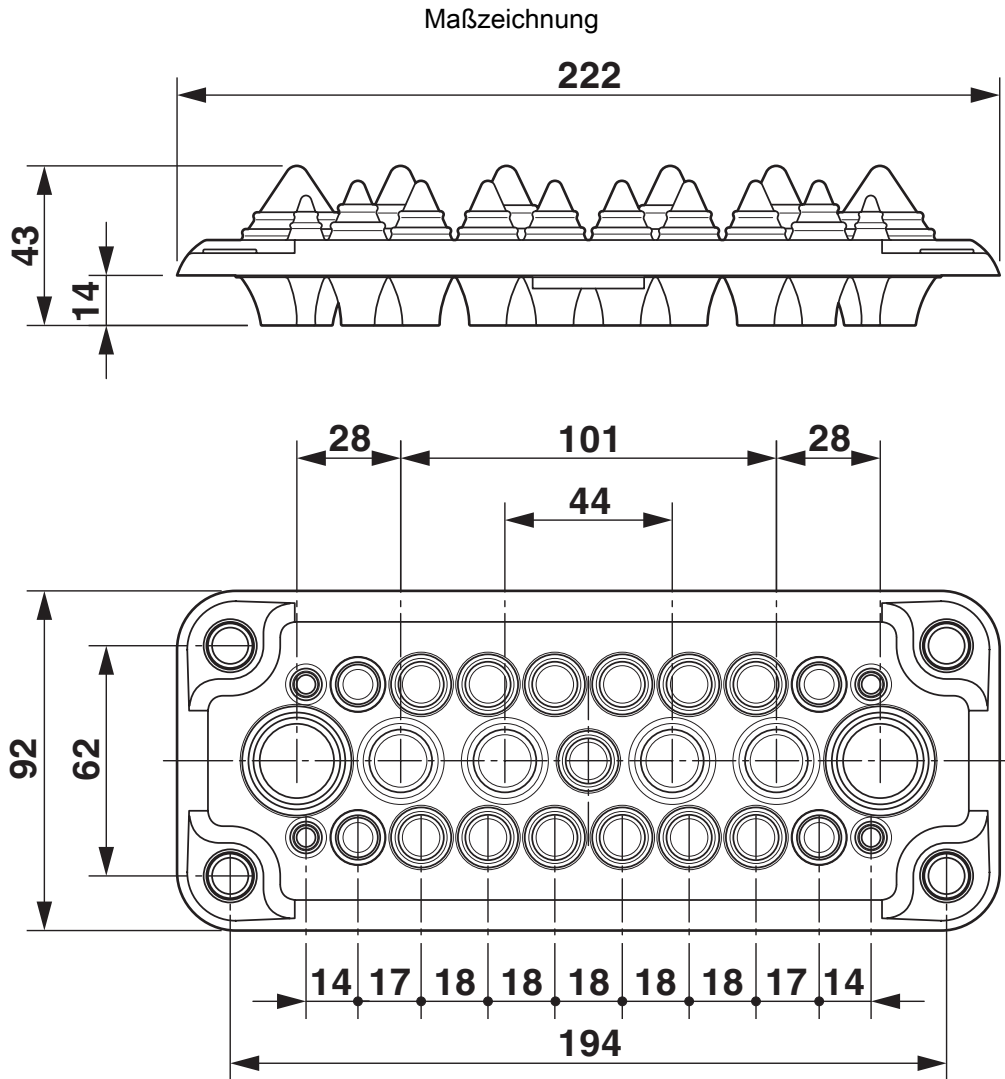
- 1) Multigates mit den beiliegenden Befestigungsschrauben (Drehmoment beachten) befestigen
- 2) Loch in die Membran stoßen (mit Schraubendreher) oder Spitze des Konus abschneiden
- 3) Leitung (von außen) durch die Öffnung führen. Leitung ca. 20 mm zurückziehen (zur Verbesserung der Zugentlastung)

e

1415236

<https://www.phoenixcontact.com/de/produkte/1415236>

Zeichnungen



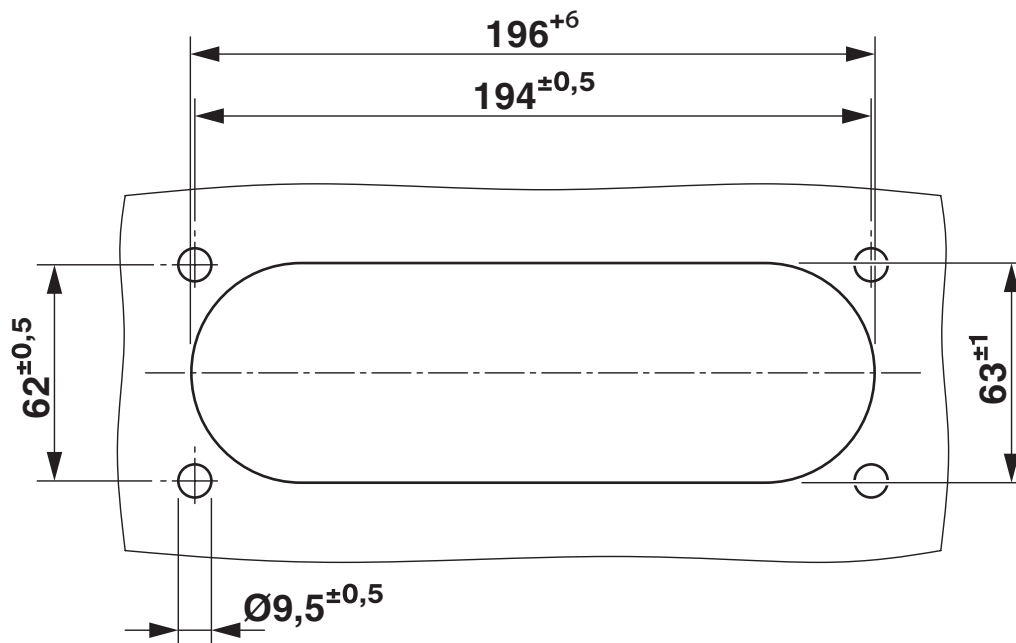
Maßbild

e

1415236

<https://www.phoenixcontact.com/de/produkte/1415236>

Maßzeichnung



Wandausschnittszeichnung

e

1415236

<https://www.phoenixcontact.com/de/produkte/1415236>

Zulassungen

📄 Zum Herunterladen von Zertifikaten, besuchen Sie die Produktdetailseite: <https://www.phoenixcontact.com/de/produkte/1415236>



EAC-RoHS

Zulassungs-ID: RU D-DE.HB35.B.00387

e

1415236

<https://www.phoenixcontact.com/de/produkte/1415236>

Klassifikationen

ECLASS

ECLASS-13.0	27400569
ECLASS-15.0	27400569

ETIM

ETIM 10.0	EC001004
-----------	----------

UNSPSC

UNSPSC 21.0	31163000
-------------	----------

e

1415236

<https://www.phoenixcontact.com/de/produkte/1415236>

Environmental product compliance

EU RoHS

Erfüllt die Anforderungen nach RoHS-Richtlinie	Ja, Keine Ausnahmeregelungen
--	------------------------------

China RoHS

Environment friendly use period (EFUP)	EFUP-E
	Keine Gefahrstoffe über den Grenzwerten

EU REACH SVHC

Hinweis auf REACH-Kandidatenstoff (CAS-Nr.)	Kein Stoff mit einem Massenanteil von mehr als 0,1 %
---	--

EF3.1 Klimawandel

CO2e kg	2,488 kg CO2e
---------	---------------

Phoenix Contact 2026 © - Alle Rechte vorbehalten

<https://www.phoenixcontact.com>

PHOENIX CONTACT Deutschland GmbH

Flachmarktstraße 8

D-32825 Blomberg

+49 52 35/3-1 20 00

info@phoenixcontact.de