

# TCP 8A - Thermischer Geräteschutzschalter



0712291

<https://www.phoenixcontact.com/de/produkte/0712291>

Bitte beachten Sie, dass die in diesem PDF-Dokument angezeigten Daten aus unserem Online-Katalog generiert wurden. Bitte finden Sie die vollständigen Daten in der Benutzer-Dokumentation. Es gelten unsere Allgemeinen Nutzungsbedingungen für Downloads.



1-kanaliger, thermischer Geräteschutzschalter zum Schutz von Verbrauchern an 250 V AC / 72 V DC bei Überlast. Zur Installation auf Sicherungsklemmen und Schnittstellen für Flachstecksicherung der Form C nach Standard ISO 8820-3. Mit festem Nennstrom: 8 A

## Ihre Vorteile

- Schnelle ersatzteillose Wiederinbetriebnahme nach einem Fehlerfall dank Wiedereinschaltbarkeit
- Problemloses Umrüsten von bestehenden Anlagen mit Kfz-Flachsicherungen durch identisches Steckerbild
- Freischalten der Anlage im Wartungsfall über den integrierten Geräteschalter

## Kaufmännische Daten

|  |               |
|--|---------------|
| Artikelnummer                            | 0712291       |
| Verpackungseinheit                       | 20 Stück      |
| Mindestbestellmenge                      | 1 Stück       |
| Verkaufsschlüssel                        | CE            |
| Produktschlüssel                         | CLA111        |
| GTIN                                     | 4017918848408 |
| Gewicht pro Stück (inklusive Verpackung) | 10,975 g      |
| Gewicht pro Stück (exklusive Verpackung) | 10,63 g       |
| Zolltarifnummer                          | 85362010      |
| Ursprungsland                            | ID            |

# TCP 8A - Thermischer Geräteschutzschalter



0712291

<https://www.phoenixcontact.com/de/produkte/0712291>

## Technische Daten

### Artikeleigenschaften

|                   |                                |
|-------------------|--------------------------------|
| Produkttyp        | Geräteschutzschalter thermisch |
| Bauform           | Stecker                        |
| Polzahl           | 1                              |
| Anzahl der Kanäle | 1                              |

### Isolationseigenschaften

|                        |    |
|------------------------|----|
| Überspannungskategorie | II |
| Verschmutzungsgrad     | 2  |

### Elektrische Eigenschaften

|                   |         |
|-------------------|---------|
| Art der Sicherung | Automat |
| Sicherung         | träge   |

### Allgemein

|   |                                      |
|---|--------------------------------------|
| Bemessungsspannung                          | 250 V AC                             |
|   | 65 V DC                              |
|   | 250 V AC (AC nach UL 1077)           |
|   | 72 V DC (DC nach UL 1077)            |
| Bemessungsstrom $I_N$                       | 8 A                                  |
| Bemessungsstoßspannung                      | 2,5 kV                               |
| Isolationswiderstand $R_{iso}$              | > 100 M $\Omega$ (500 V DC)          |
| Auslöseart                                  | T (thermisch)                        |
| Gerätewiderstand                            | 0,05 $\Omega$                        |
| Bemessungskurzschlusschaltvermögen $I_{cn}$ | 64 A (250 V AC / 65 V DC)            |
|   | 160 A (30 V DC)                      |
| Kurzschlusschaltvermögen                    | 2000 A (250 V AC / UL 1077)          |
|   | 2000 A (72 V DC / UL 1077)           |
| Spannungsfestigkeit                         | 3000 V AC (Betätigungsbereich)       |
|   | 1500 V AC (Einbaubereich)            |
| Schaltspiele maximal                        | 6000 (bei 1 x $I_n$ , induktionsarm) |
|   | 3000 (bei 1 x $I_n$ , induktiv)      |
|   | 500 (bei 2 x $I_n$ , induktiv)       |
| Kontaktausführung                           | Form C nach ISO 8820-3               |

### Anschlussdaten

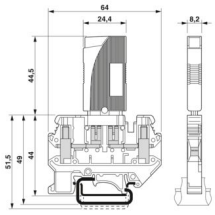
|              |          |
|--------------|----------|
| Nennstrom    | 8 A      |
| Nennspannung | 250 V AC |
|              | 65 V DC  |
| Anschlussart | steckbar |

### Maße

# TCP 8A - Thermischer Geräteschutzschalter

0712291

<https://www.phoenixcontact.com/de/produkte/0712291>

|                |  |
|----------------|--|
| Maßzeichnung   |  |
| Breite         | 8,2 mm   |
| Höhe           | 24,4 mm  |
| Höhe NS 35/7,5 | 55 mm  |
| Tiefe          | 44,5 mm  |

## Materialangaben

|                                |                    |
|--------------------------------|--------------------|
| Farbe                          | schwarz (RAL 9005) |
| Brennbarkeitsklasse nach UL 94 | V-0                |
| Isolierstoffgruppe             | IIIb               |
| Isolierstoff                   | PPS                |

## Mechanische Eigenschaften

### Mechanische Daten

|                   |      |
|-------------------|------|
| Offene Seitenwand | Nein |
|-------------------|------|

## Umwelt- und Lebensdauerbedingungen

### Umgebungsbedingungen

|                               |                           |
|-------------------------------|---------------------------|
| Schutzart                     | IP40 (Betätigungsbereich) |
| Umgebungstemperatur (Betrieb) | -20 °C ... 60 °C          |
| Höhenlage                     | 4000 m                    |
| Feuchtigkeitsprüfung          | 240 h, 95 % RH, 40 °C     |

## Normen und Bestimmungen

|                     |          |
|---------------------|----------|
| Normen/Bestimmungen | EN 60934 |
|---------------------|----------|

## Montage

|            |                  |
|------------|------------------|
| Montageart | auf Basiselement |
|------------|------------------|

# TCP 8A - Thermischer Geräteschutzschalter

0712291

<https://www.phoenixcontact.com/de/produkte/0712291>



## Zeichnungen

### Maßzeichnung



# TCP 8A - Thermischer Geräteschutzschalter

0712291

<https://www.phoenixcontact.com/de/produkte/0712291>



Maßzeichnung



# TCP 8A - Thermischer Geräteschutzschalter

0712291

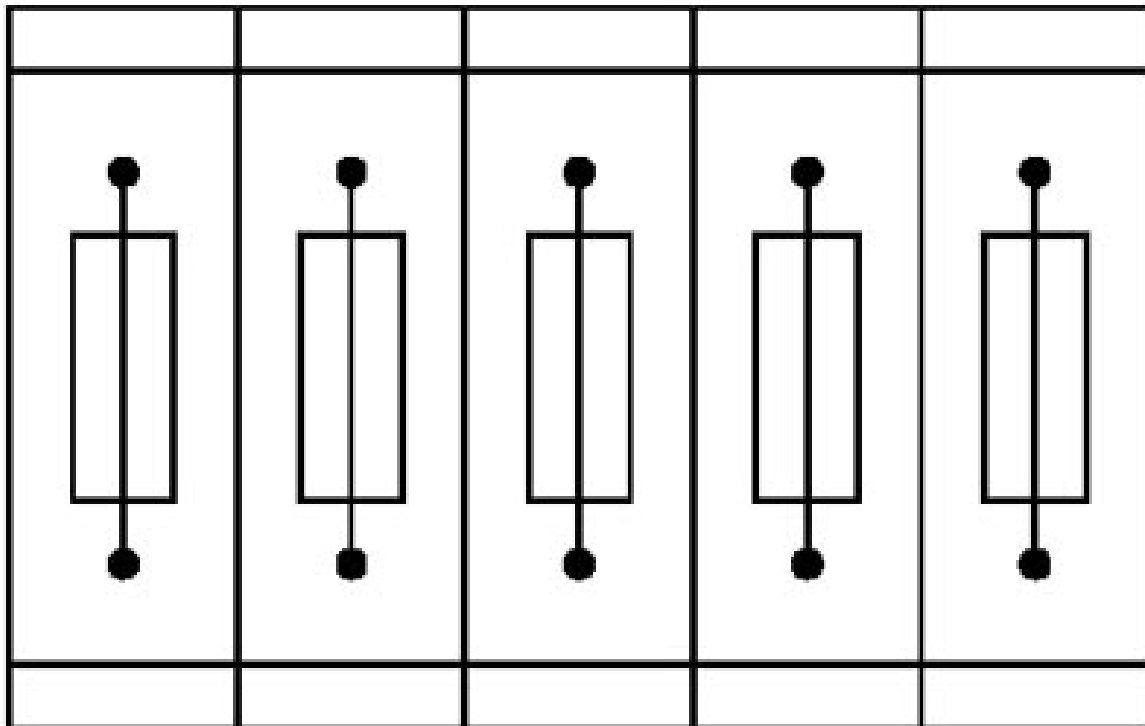
<https://www.phoenixcontact.com/de/produkte/0712291>

## Produktzeichnung



Die Abbildung zeigt das Produkt mit dem Basiselement PT 6-FSI/C-LED 24 (Art.-Nr.: 3212172).

## Applikationszeichnung



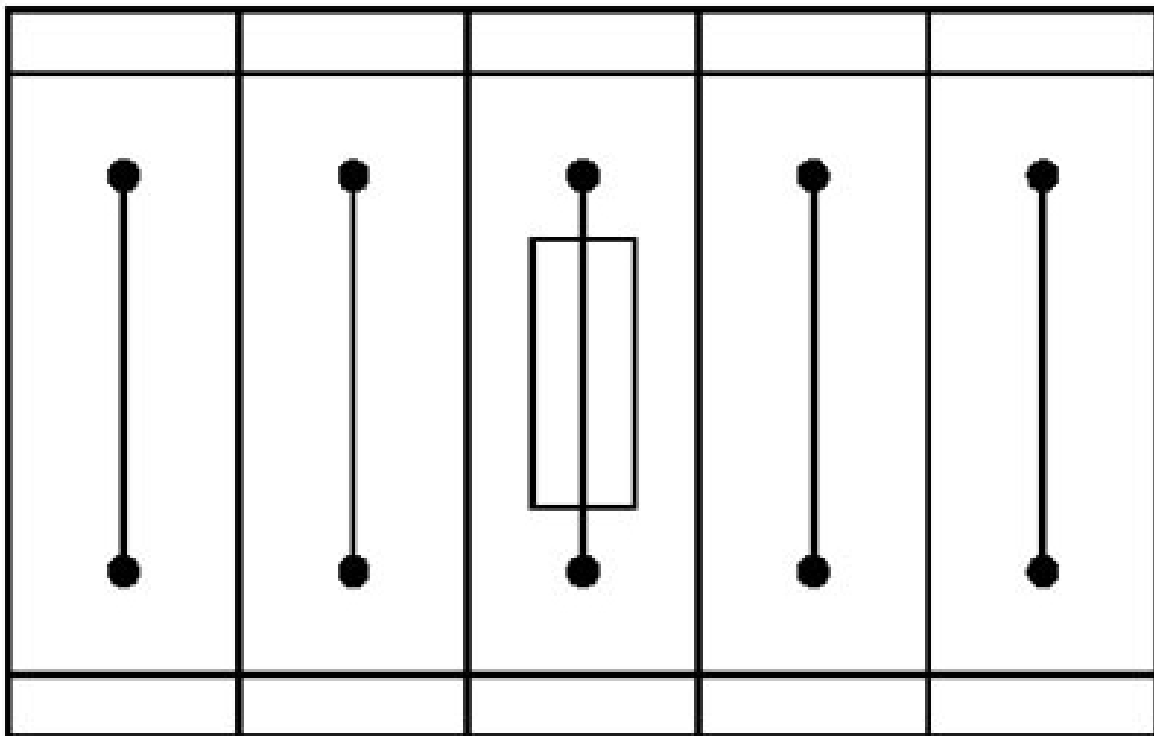
Sicherungsklemmen in Verbundanordnung, Block bestehend aus 5 Sicherungsklemmen

# TCP 8A - Thermischer Geräteschutzschalter

0712291

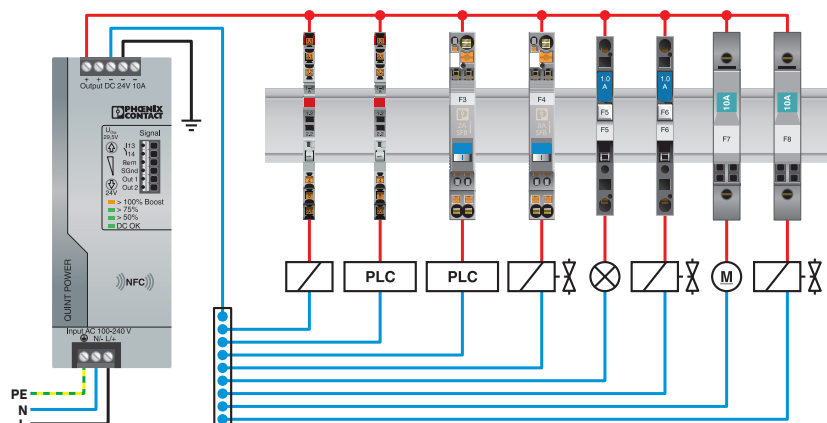
<https://www.phoenixcontact.com/de/produkte/0712291>

## Applikationszeichnung



Sicherungsklemme in Einzelanordnung, Block bestehend aus einer Sicherungsklemme und 4 Durchgangsklemmen

## Applikationszeichnung

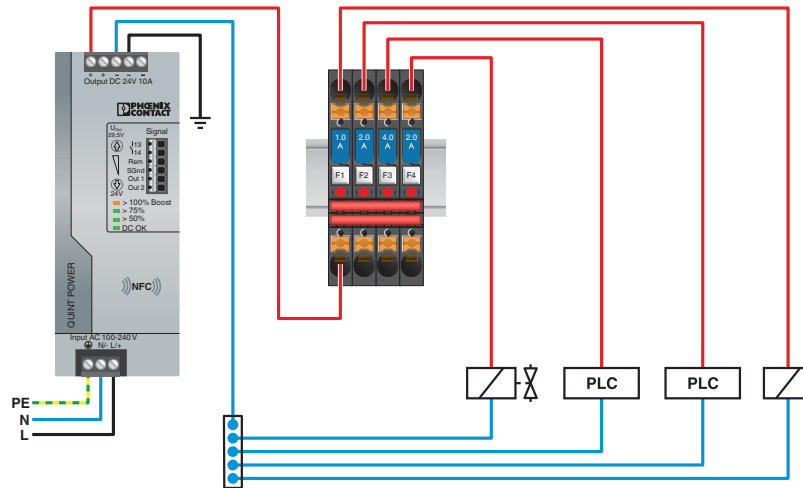


# TCP 8A - Thermischer Geräteschutzschalter

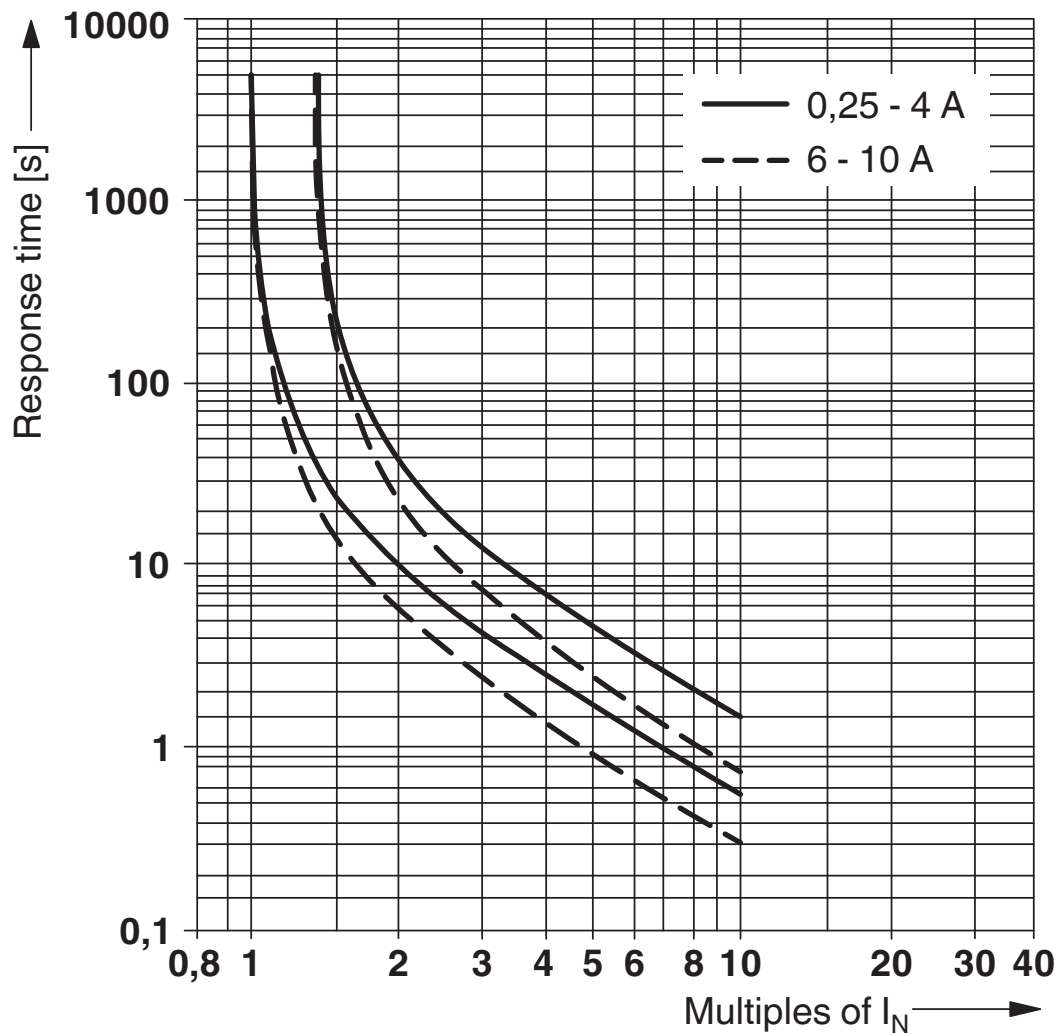
0712291

<https://www.phoenixcontact.com/de/produkte/0712291>

Applikationszeichnung



Diagramm



Auslösekennlinie

# TCP 8A - Thermischer Geräteschutzschalter




0712291

<https://www.phoenixcontact.com/de/produkte/0712291>


## Zulassungen


☞ Zum Herunterladen von Zertifikaten, besuchen Sie die Produktdetailseite: <https://www.phoenixcontact.com/de/produkte/0712291>

|  <b>CSA</b><br>Zulassungs-ID: 074317 |                    |                 |                 |                           |
|---|--------------------|-----------------|-----------------|---------------------------|
|   | Nennspannung $U_N$ | Nennstrom $I_N$ | Querschnitt AWG | Querschnitt $\text{mm}^2$ |
| keine   |                    |                 |                 |                           |
|   | 250 V              | 8 A             | -               | -                         |

|  <b>cUL Recognized</b><br>Zulassungs-ID: FILE E 140459 |  |  |  |  |
|---|--|--|--|--|
|---|--|--|--|--|

|  <b>UL Recognized</b><br>Zulassungs-ID: FILE E 140459 |  |  |  |  |
|--|--|--|--|--|
|--|--|--|--|--|

|  <b>VDE Zeichengenehmigung</b><br>Zulassungs-ID: 40034332 |  |  |  |  |
|--|--|--|--|--|
|--|--|--|--|--|

|  <b>CCC</b><br>Zulassungs-ID: 2025010307749780 |  |  |  |  |
|---|--|--|--|--|
|---|--|--|--|--|

| <b>UAE-RoHS</b><br>Zulassungs-ID: 23-10-88896 |  |  |  |  |
|---|--|--|--|--|
|---|--|--|--|--|

# TCP 8A - Thermischer Geräteschutzschalter



0712291

<https://www.phoenixcontact.com/de/produkte/0712291>

## Klassifikationen

### ECLASS

|             |          |
|-------------|----------|
| ECLASS-13.0 | 27140401 |
| ECLASS-15.0 | 27140401 |

### ETIM

|           |          |
|-----------|----------|
| ETIM 10.0 | EC003538 |
|-----------|----------|

### UNSPSC

|             |          |
|-------------|----------|
| UNSPSC 21.0 | 39121400 |
|-------------|----------|

## Environmental product compliance

### EU RoHS

|  |                              |
|--|------------------------------|
| Erfüllt die Anforderungen nach RoHS-Richtlinie | Ja, Keine Ausnahmeregelungen |
|--|------------------------------|

### China RoHS

|  |   |
|--|---|
| Environment friendly use period (EFUP) | EFUP-E                                  |
|  | Keine Gefahrstoffe über den Grenzwerten |

### EU REACH SVHC

|   |  |
|---|--|
| Hinweis auf REACH-Kandidatenstoff (CAS-Nr.) | Kein Stoff mit einem Massenanteil von mehr als 0,1 % |
|---|--|

### EF3.1 Klimawandel

|         |               |
|---------|---------------|
| CO2e kg | 1,342 kg CO2e |
|---------|---------------|