

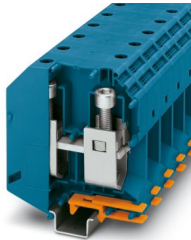
UKH 150 1500V BU - Hochstromklemme



3247434

<https://www.phoenixcontact.com/de/produkte/3247434>

Bitte beachten Sie, dass die in diesem PDF-Dokument angezeigten Daten aus unserem Online-Katalog generiert wurden. Bitte finden Sie die vollständigen Daten in der Benutzer-Dokumentation. Es gelten unsere Allgemeinen Nutzungsbedingungen für Downloads.



Hochstromklemme, Nennspannung: 1500 V, Nennstrom: 309 A, Anzahl der Anschlüsse: 2, Polzahl: 1, Anschlussart: Schraubanschluss, Bemessungsquerschnitt: 150 mm², Querschnitt: 35 mm² - 150 mm², Montageart: NS 35/15, NS 32, Farbe: blau

Ihre Vorteile

- Durch eine Dreipunktzentrierung des Leiters im prismatischen Hülsenboden wird ein zuverlässiger Kabelanschluss sichergestellt
- Schraubensicherung durch federnde Elemente im Klemmkörper
- Geringe Übergangswiderstände der Kontaktfläche durch Riefelung

Kaufmännische Daten

Artikelnummer	3247434
Verpackungseinheit	3 Stück
Mindestbestellmenge	3 Stück
Verkaufsschlüssel	BA
Produktschlüssel	BE1311
GTIN	4055626136608
Gewicht pro Stück (inklusive Verpackung)	377 g
Gewicht pro Stück (exklusive Verpackung)	377 g
Zolltarifnummer	85369010
Ursprungsland	IN

Technische Daten

Hinweise

Allgemein

Hinweis	Für eine zuverlässige Kontaktierung mehrdrätiger Leiter wird empfohlen, die mehrdrätigen Leiter zu entdrillen.
---------	--

Artikeleigenschaften

Produkttyp	Hochstromklemme
Polzahl	1
Anzahl der Anschlüsse	2
Anzahl der Reihen	1
Potenziale	1

Isolationseigenschaften

Überspannungskategorie	III
Verschmutzungsgrad	3

Elektrische Eigenschaften

Bemessungsstoßspannung	8 kV
Maximale Verlustleistung bei Nennbedingung	9,55 W

Anschlussdaten

Anzahl der Anschlüsse pro Etage	2
Nennquerschnitt	150 mm ²

Etage 1 oben 1 unten 1

Anschlussart	Schraubanschluss
Schraubengewinde	M10
Hinweis	Schrauben mit Innensechskant
Anzugsdrehmoment	25 ... 30 Nm
Abisolierlänge	40 mm
Lehrdorn	B14
Anschluss gemäß Norm	IEC 60947-7-1
Leiterquerschnitt starr	35 mm ² ... 150 mm ²
Leiterquerschnitt AWG	1/0 ... 250 kcmil (umgerechnet nach IEC)
Leiterquerschnitt flexibel	50 mm ² ... 150 mm ²
Leiterquerschnitt flexibel [AWG]	1/0 ... 250 kcmil (umgerechnet nach IEC)
Leiterquerschnitt flexibel (Aderendhülse ohne Kunststoffhülse)	50 mm ² ... 150 mm ²
Leiterquerschnitt flexibel (Aderendhülse mit Kunststoffhülse)	50 mm ² ... 150 mm ²
Querschnitt mit Einlegebrücke starr	150 mm ²
Querschnitt mit Einlegebrücke flexibel	120 mm ²
2 Leiter gleichen Querschnitts starr	25 mm ² ... 50 mm ²
2 Leiter gleichen Querschnitts flexibel	35 mm ² ... 50 mm ²

UKH 150 1500V BU - Hochstromklemme

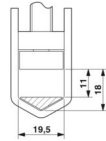


3247434

<https://www.phoenixcontact.com/de/produkte/3247434>

2 Leiter gleichen Querschnitts flexibel m. Aderendhülse ohne Kunststoffhülse	25 mm ² ... 50 mm ²
Nennquerschnitt	150 mm ²
Nennstrom	309 A
Belastungsstrom maximal	309 A (bei 150 mm ² Leiterquerschnitt)
Nennspannung	1500 V
Hinweis	Achtung: Im Downloadbereich finden Sie Artikelfreigaben, Anschlussquerschnitte und Hinweise zum Anschluss von Aluminiumleitern.

Maße

Maßzeichnung	
Breite	31 mm
Höhe	100 mm
Tiefe	107,3 mm
Tiefe auf NS 32	116 mm
Tiefe auf NS 35/15	118,5 mm

Materialangaben

Farbe	blau (RAL 5015)
Brennbarkeitsklasse nach UL 94	V0
Isolierstoffgruppe	I
Isolierstoff	PA
Statischer Isolierstoffeinsatz in Kälte	-60 °C
Temperatur Index Isolierstoff (DIN EN 60216-1 (VDE 0304-21))	130 °C
Relativer Isolierstoff Temperatur Index (Elec., UL 746 B)	130 °C
Brandschutz für Schienenfahrzeuge (DIN EN 45545-2) R22	HL 1 - HL 3
Brandschutz für Schienenfahrzeuge (DIN EN 45545-2) R23	HL 1 - HL 3
Brandschutz für Schienenfahrzeuge (DIN EN 45545-2) R24	HL 1 - HL 3
Brandschutz für Schienenfahrzeuge (DIN EN 45545-2) R26	HL 1 - HL 3
Wärmeabgabe kalorimetrisch NFPA 130 (ASTM E 1354)	28 MJ/kg
Oberflächen Flammbarkeit NFPA 130 (ASTM E 162)	bestanden
Spezifisch optische Rauchgasdichte NFPA 130 (ASTM E 662)	bestanden
Rauchgastoxizität NFPA 130 (SMP 800C)	bestanden

Elektrische Prüfungen

Stoßspannungsprüfung

Ergebnis	Prüfung bestanden
Kurzzeitstromfestigkeit 150 mm ²	18 kA
Ergebnis	Prüfung bestanden

Betriebsfrequente Spannungsfestigkeit

Prüfspannung Sollwert	3,82 kV
Ergebnis	Prüfung bestanden

Mechanische Eigenschaften

Mechanische Daten

Offene Seitenwand	Nein
-------------------	------

Mechanische Prüfungen

Mechanische Festigkeit

Ergebnis	Prüfung bestanden
----------	-------------------

Befestigung auf dem Träger

Tragschiene/Befestigungsauflage	NS 32/NS 35
Ergebnis	Prüfung bestanden

Prüfung auf Leiterbeschädigung und Lockerung

Rotationsgeschwindigkeit	10 U/min
Umdrehungen	135
Leiterquerschnitt/Gewicht	35 mm ² / 6,8 kg
	50 mm ² / 9,5 kg
	150 mm ² / 15 kg
Ergebnis	Prüfung bestanden

Umwelt- und Lebensdauerbedingungen

Nadelflammenprüfung

Einwirkdauer	30 s
Ergebnis	Prüfung bestanden

Umgebungsbedingungen

Umgebungstemperatur (Betrieb)	-60 °C ... 110 °C (Betriebstemperaturbereich inkl. Eigenerwärmung, max. kurzzeitige Betriebstemperatur siehe RTI Elec.)
Umgebungstemperatur (Lagerung/Transport)	-25 °C ... 60 °C (für kurze Zeit, nicht über 24 h, -60 °C bis +70 °C)
Umgebungstemperatur (Montage)	-5 °C ... 70 °C
Umgebungstemperatur (Betätigung)	-5 °C ... 70 °C
Zulässige Luftfeuchtigkeit (Betrieb)	20 % ... 90 %
Zulässige Luftfeuchtigkeit (Lagerung/Transport)	30 % ... 70 %

Normen und Bestimmungen

Anschluss gemäß Norm	IEC 60947-7-1
----------------------	---------------

Montage

Montageart	NS 35/15
------------	----------

UKH 150 1500V BU - Hochstromklemme

3247434

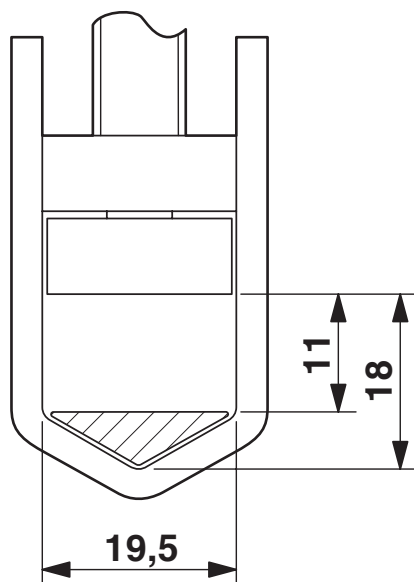
<https://www.phoenixcontact.com/de/produkte/3247434>



NS 32

Zeichnungen

Maßzeichnung



Schemazeichnung



Anschluss von Aluminiumleitern. Weitere Hinweise im Downloadbereich

UKH 150 1500V BU - Hochstromklemme

3247434

<https://www.phoenixcontact.com/de/produkte/3247434>



Schaltplan



UKH 150 1500V BU - Hochstromklemme



3247434

<https://www.phoenixcontact.com/de/produkte/3247434>

Zulassungen

📄 Zum Herunterladen von Zertifikaten, besuchen Sie die Produktdetailseite: <https://www.phoenixcontact.com/de/produkte/3247434>



EAC

Zulassungs-ID: KZ7500651131219505

UKH 150 1500V BU - Hochstromklemme



3247434

<https://www.phoenixcontact.com/de/produkte/3247434>

Klassifikationen

ECLASS

ECLASS-13.0	27250101
ECLASS-15.0	27250101

ETIM

ETIM 10.0	EC000897
-----------	----------

UNSPSC

UNSPSC 21.0	39121400
-------------	----------

UKH 150 1500V BU - Hochstromklemme



3247434

<https://www.phoenixcontact.com/de/produkte/3247434>

Environmental product compliance

EU RoHS

Erfüllt die Anforderungen nach RoHS-Richtlinie	Ja, Keine Ausnahmeregelungen
--	------------------------------

China RoHS

Environment friendly use period (EFUP)	EFUP-E
	Keine Gefahrstoffe über den Grenzwerten

EU REACH SVHC

Hinweis auf REACH-Kandidatenstoff (CAS-Nr.)	Kein Stoff mit einem Massenanteil von mehr als 0,1 %
---	--

Phoenix Contact 2026 © - Alle Rechte vorbehalten
<https://www.phoenixcontact.com>

PHOENIX CONTACT Deutschland GmbH
Flachmarktstraße 8
D-32825 Blomberg
+49 52 35/3-1 20 00
info@phoenixcontact.de