

# SACB-8/16-L-C GG SCO P - Grundgehäuse-Verteilerbox



1452916

<https://www.phoenixcontact.com/de/produkte/1452916>

Bitte beachten Sie, dass die in diesem PDF-Dokument angezeigten Daten aus unserem Online-Katalog generiert wurden. Bitte finden Sie die vollständigen Daten in der Benutzer-Dokumentation. Es gelten unsere Allgemeinen Nutzungsbedingungen für Downloads.



Grundgehäuse-Verteilerbox, Anwendung: Standard, Anschlussart: M12-Buchse Kunststoff, Anzahl der Steckplätze: 8, Polzahl: 5, Kodierung: A, Steckplatzbelegung: doppelt, Statusanzeige: ja, PNP; Stammleitungsanschluss: Steckbarer Schraubanschluss, Schirmung: nein

## Kaufmännische Daten

Artikelnummer	1452916
Verpackungseinheit	1 Stück
Mindestbestellmenge	1 Stück
Verkaufsschlüssel	AI
Produktschlüssel	AF3CBD
GTIN	4046356553773
Gewicht pro Stück (inklusive Verpackung)	185 g
Gewicht pro Stück (exklusive Verpackung)	163,82 g
Zolltarifnummer	85366990
Ursprungsland	DE

# SACB-8/16-L-C GG SCO P - Grundgehäuse-Verteilerbox

1452916

<https://www.phoenixcontact.com/de/produkte/1452916>

## Technische Daten

### Hinweise

Montagehinweis	<b>ACHTUNG:</b> Beachten Sie beim Verlegen von Leitungen die zulässigen Biegeradien, da durch zu große Biegekräfte die Schutzart gefährdet wird. Fangen Sie vor dem Steckverbinder mechanische Lasten ab, z. B. durch Kabelbinder.
Hinweis zur Anwendung	Nicht belegte Steckplätze sind vor Inbetriebnahme zu verschließen. Passende Verschlusselemente finden Sie unter "Zubehör".

### Artikeleigenschaften

Produkttyp	Verteilerbox-Grundgehäuse mit M8- bis M12-Steckplätzen
Anwendung	Standard
Polzahl	5
Anzahl der Steckplätze	8
Kodierung	A
LED	ja

### Systemeigenschaften

#### Lokale Diagnose

Überwachte Funktion	Versorgungsspannung
optische Darstellung	LED grün

### Elektrische Eigenschaften

Betriebsspannung maximal $U_{max}$	30 V DC
Lokale Diagnose	Versorgungsspannung LED grün Statusanzeige I/O LED gelb
Nennspannung $U_N$	24 V DC
Bemessungsstrom gesamt	10 A
Strombelastbarkeit je Pfad max.	2 A
Strombelastbarkeit je Steckplatz	4 A

### Signalisierung

Statusanzeige vorhanden	ja
-------------------------	----

### Maße

Maßzeichnung	
--------------	--

# SACB-8/16-L-C GG SCO P - Grundgehäuse-Verteilerbox



1452916

<https://www.phoenixcontact.com/de/produkte/1452916>

Breite	54 mm
Höhe	19 mm
Länge	149 mm

## Materialangaben

Material Gewindehülse	PBT
Material Gehäuse	PBT
Material Vergussmasse	PUR
Brennbarkeitsklasse nach UL 94	V0
Material Dichtung O-Ring	NBR
Material Kontakt	Cu-Legierung
Material Kontaktoberfläche	vergoldet
Material Kontaktträger	PA
Material Kontakt Stammkabelseite	Cu-Legierung
Material Kontaktträger Stammkabelseite	PA
Material Kontaktoberfläche Stammkabelseite	Sn

## Kabel / Leitung

Anschlussart	Steckbarer Schraubanschluss
--------------	-----------------------------

## Umwelt- und Lebensdauerbedingungen

### Umgebungsbedingungen

Schutzart	IP65
	IP67
Umgebungstemperatur (Betrieb)	-25 °C ... 80 °C

## Normen und Bestimmungen

Normbezeichnung	M12-Steckverbinder
Normen/Bestimmungen	IEC 61076-2-101

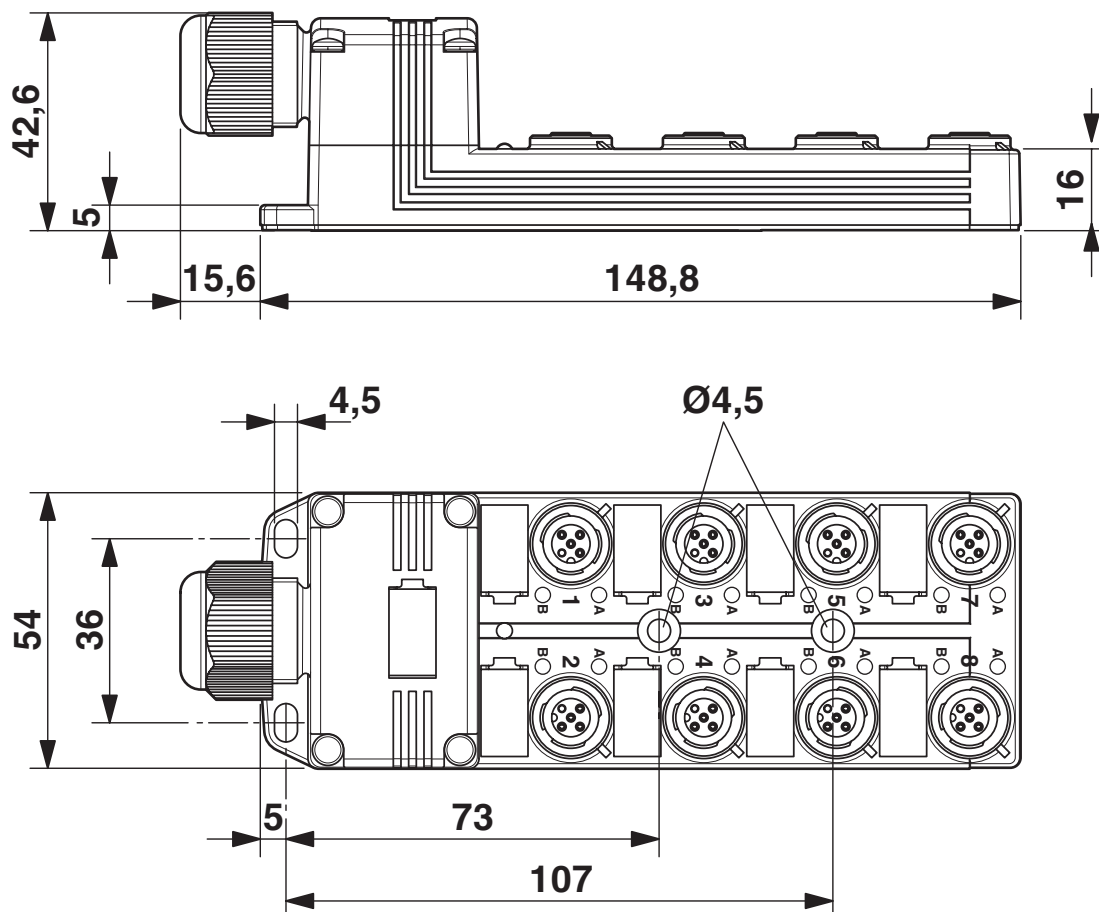
# SACB-8/16-L-C GG SCO P - Grundgehäuse-Verteilerbox

1452916

<https://www.phoenixcontact.com/de/produkte/1452916>

## Zeichnungen

Maßzeichnung

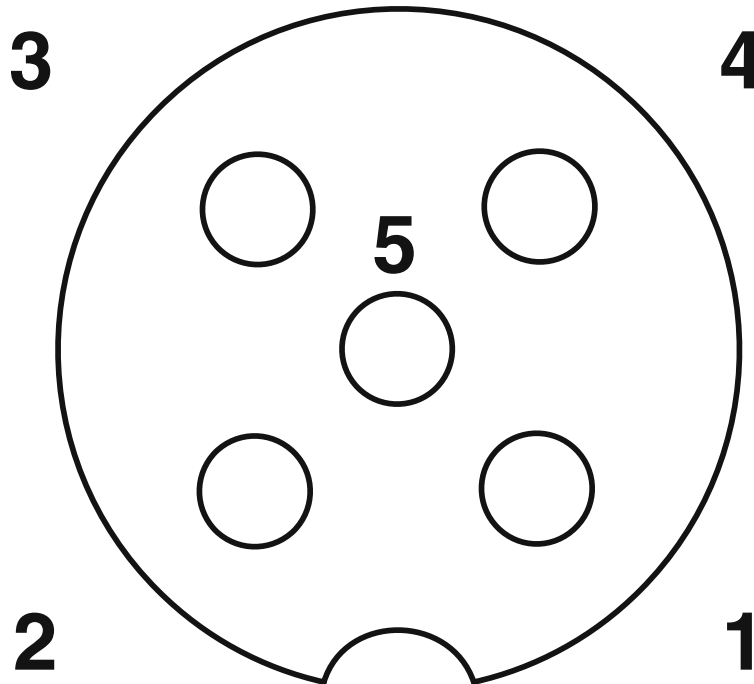


# SACB-8/16-L-C GG SCO P - Grundgehäuse-Verteilerbox

1452916

<https://www.phoenixcontact.com/de/produkte/1452916>

Schemazeichnung



M12-Steckplatz Buchse, 5-polig

Schaltplan



# SACB-8/16-L-C GG SCO P - Grundgehäuse-Verteilerbox



1452916

<https://www.phoenixcontact.com/de/produkte/1452916>

## Zulassungen

☞ Zum Herunterladen von Zertifikaten, besuchen Sie die Produktdetailseite: <https://www.phoenixcontact.com/de/produkte/1452916>

 <b>cUL Recognized</b> Zulassungs-ID: E118976				
	Nennspannung $U_N$	Nennstrom $I_N$	Querschnitt AWG	Querschnitt $\text{mm}^2$
keine				
	24 V	-	-	-

 <b>UL Recognized</b> Zulassungs-ID: E118976				
	Nennspannung $U_N$	Nennstrom $I_N$	Querschnitt AWG	Querschnitt $\text{mm}^2$
keine				
	24 V	-	-	-

# SACB-8/16-L-C GG SCO P - Grundgehäuse-Verteilerbox



1452916

<https://www.phoenixcontact.com/de/produkte/1452916>

## Klassifikationen

### ECLASS

ECLASS-13.0	27440111
ECLASS-15.0	27440111

### ETIM

ETIM 10.0	EC003558
-----------	----------

### UNSPSC

UNSPSC 21.0	31251500
-------------	----------

# SACB-8/16-L-C GG SCO P - Grundgehäuse-Verteilerbox



1452916

<https://www.phoenixcontact.com/de/produkte/1452916>

## Environmental product compliance

### EU RoHS

Erfüllt die Anforderungen nach RoHS-Richtlinie

Ja, Keine Ausnahmeregelungen

### China RoHS

Environment friendly use period (EFUP)

EFUP-E

Keine Gefahrstoffe über den Grenzwerten

### EU REACH SVHC

Hinweis auf REACH-Kandidatenstoff (CAS-Nr.)

Kein Stoff mit einem Massenanteil von mehr als 0,1 %

Phoenix Contact 2026 © - Alle Rechte vorbehalten  
<https://www.phoenixcontact.com>

PHOENIX CONTACT Deutschland GmbH  
Flachmarktstraße 8  
D-32825 Blomberg  
+49 52 35/3-1 20 00  
[info@phoenixcontact.de](mailto:info@phoenixcontact.de)