

SAC-6P-DTMS/ 1,5-PUR/DTFS - Sensor-/Aktor-Kabel



1415037

<https://www.phoenixcontact.com/de/produkte/1415037>

Bitte beachten Sie, dass die in diesem PDF-Dokument angezeigten Daten aus unserem Online-Katalog generiert wurden. Bitte finden Sie die vollständigen Daten in der Benutzer-Dokumentation. Es gelten unsere Allgemeinen Nutzungsbedingungen für Downloads.



Sensor-/Aktor-Kabel, 6-polig, PUR halogenfrei, schwarzgrau RAL 7021, Stecker gerade DEUTSCH DT04-6P Clipverriegelung, Kodierung: A, Beschaltung: unbeschaltet, auf Buchse gerade DEUTSCH DT06-6S Clipverriegelung, Beschaltung: unbeschaltet, Kabellänge: 1,5 m

Kaufmännische Daten

Artikelnummer	1415037
Verpackungseinheit	1 Stück
Mindestbestellmenge	1 Stück
Verkaufsschlüssel	AI
Produktschlüssel	AF1DWA
GTIN	4055626037080
Gewicht pro Stück (inklusive Verpackung)	156,4 g
Gewicht pro Stück (exklusive Verpackung)	156,4 g
Zolltarifnummer	85444290
Ursprungsland	PL

1415037

<https://www.phoenixcontact.com/de/produkte/1415037>

Technische Daten

Artikeleigenschaften

Produkttyp	Sensor-/Aktor-Kabel
Anwendung	Mobilhydraulik
Polzahl	6
Anzahl der Kabelabgänge	1
Geschirmt	nein
Kodierung	A

Materialangaben

Brennbarkeitsklasse nach UL 94	V2
Material Dichtung	Silikon
Material Griffkörper	TPU
Material Kontakt	Cu-Legierung
Material Kontaktoberfläche	vernickelt
Material Kontaktträger	PA 6.6
Material Verschraubung	nicht vorhanden

Elektrische Eigenschaften

Isolationswiderstand	≥ 100 MΩ
Nennspannung U_N	48 V AC
	48 V DC
Nennstrom I_N	8 A

Signalisierung

Statusanzeige	nein
Statusanzeige vorhanden	nein

Steckverbinder

Anschluss 1

Bauform	Stecker gerade DEUTSCH DT04-6P Clipverriegelung
Polzahl	6
Verriegelungsart	Clipverriegelung
Kodierungsart	A
Schutzbeschaltung	unbeschaltet

Anschluss 2

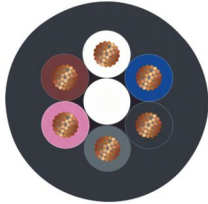
Bauform	Buchse gerade DEUTSCH DT06-6S Clipverriegelung
Polzahl	6
Verriegelungsart	Clipverriegelung
Schutzbeschaltung	unbeschaltet

Kabel / Leitung

SAC-6P-DTMS/ 1,5-PUR/DTFS - Sensor-/Aktor-Kabel

1415037

<https://www.phoenixcontact.com/de/produkte/1415037>

Leitungslänge	1,5 m
PUR halogenfrei schwarz [PUR]	
Maßzeichnung	
Leitungsgewicht	68 kg/km
UL AWM Style	20549 / 10152 (80 °C / 300 V)
Polzahl	6
Geschirmt	nein
Leitungstyp	PUR halogenfrei schwarz [PUR]
Leiteraufbau Signalleitung	42x 0,15 mm
AWG Signalleitung	18
Leitungsquerschnitt	6x 0,75 mm ² (Signalleitung)
Aderdurchmesser inklusive Isolierung	1,69 mm ±0,05 mm (Signalleitung)
Leitungsaußendurchmesser	6,50 mm ±0,15 mm
Außenmantel, Material	PUR
Außenmantel, Farbe	schwarzgrau RAL 7021
Material Leiter	blanke Cu-Litze
Material Aderisolation	PP
Einzelader, Farbe	braun, weiß, blau, schwarz, grau, rosa
Wandstärke Isolierung	≥ 0,21 mm
Wandstärke Außenmantel	≥ 0,38 mm
Gesamtverseilung	6 Adern längsverseilt
Leiterwiderstand max.	≤ 26 Ω/km (bei 20 °C)
Isolationswiderstand	≥ 1 GΩ*km (bei 20 °C)
Nennspannung Kabel	≤ 300 V AC
Prüfspannung	≥ 3000 V AC (Spark Test)
Mindestbiegeradius, fest verlegt	5 x D
Mindestbiegeradius, flexibel verlegt	10 x D
Kleinster Biegeradius, fest verlegt	33 mm
Kleinster Biegeradius, beweglich verlegt	65 mm
Dynamische Belastbarkeit (Biegen)	Biegezyklen maximal: 4000000, Biegeradius: 48 mm, Fahrweg: 10 m, Fahrweggeschwindigkeit: 3 m/s, Beschleunigung: 10 m/s ²
Halogenfreiheit	nach DIN VDE 0472 Teil 815 nach DIN EN 50267-2-1
Flammwidrigkeit	nach UL 758/1581 (horizontal) nach UL 758/1581 FT2 nach DIN EN 60332-2-2

1415037

<https://www.phoenixcontact.com/de/produkte/1415037>

Ölbeständigkeit	nach DIN EN 60811-2-1, 168 h bei 100 °C
	nach UL 758, 168 h bei 60 °C
Sonstige Beständigkeit	hydrolyse- und mikrobienbeständig
	bedingt UV beständig (nach DIN EN ISO 4892-2-A)
	adhäsionsarm
Besondere Eigenschaften	abriebfest
	flexibel
Umgebungstemperatur (Betrieb)	schleppkettentauglich
	-40 °C ... 80 °C (Kabel, feste Verlegung)
	-25 °C ... 80 °C (Kabel, bewegliche Verlegung)

Umwelt- und Lebensdauerbedingungen

Umgebungsbedingungen

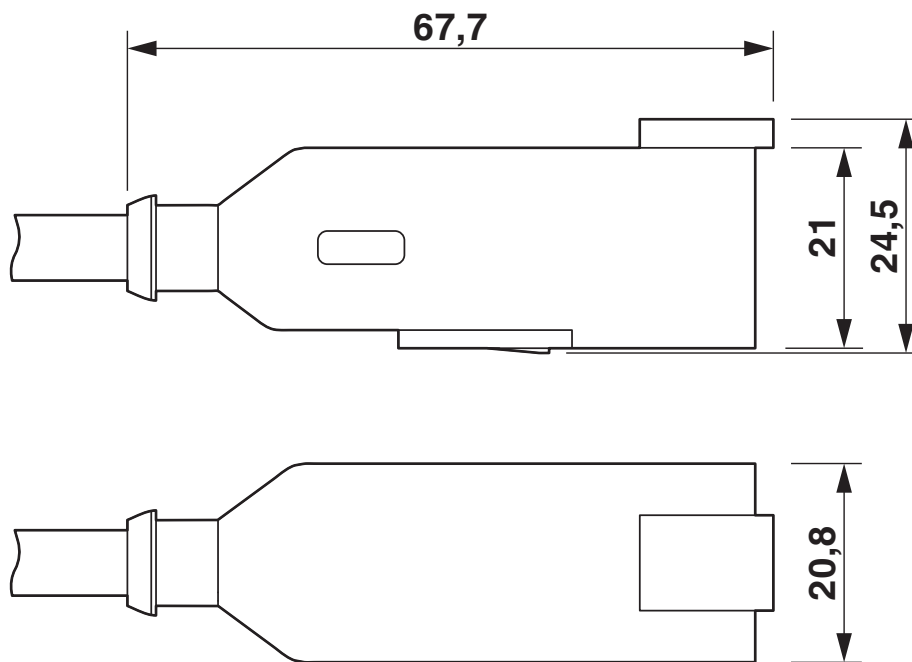
Schutzart	IP67
	IP69K
Umgebungstemperatur (Betrieb) (Stecker/Buchse)	-20 °C ... 80 °C (Stecker/Buchse)

1415037

<https://www.phoenixcontact.com/de/produkte/1415037>

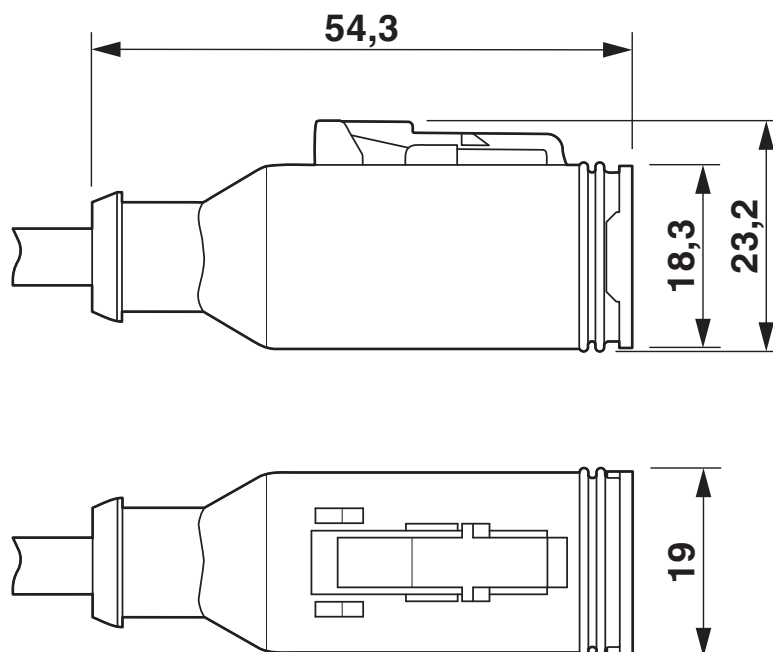
Zeichnungen

Maßzeichnung



DEUTSCH DT04-6P, Drauf- und Seitenansicht

Maßzeichnung

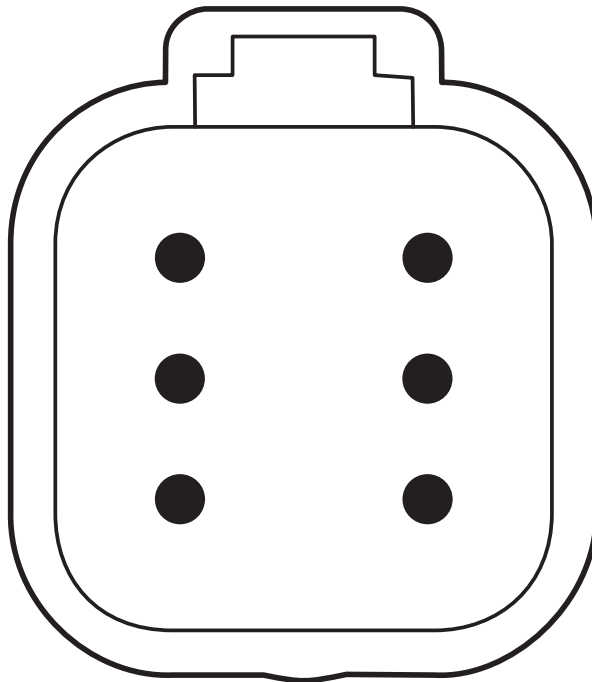


DEUTSCH DT06-6S, Drauf- und Seitenansicht

1415037

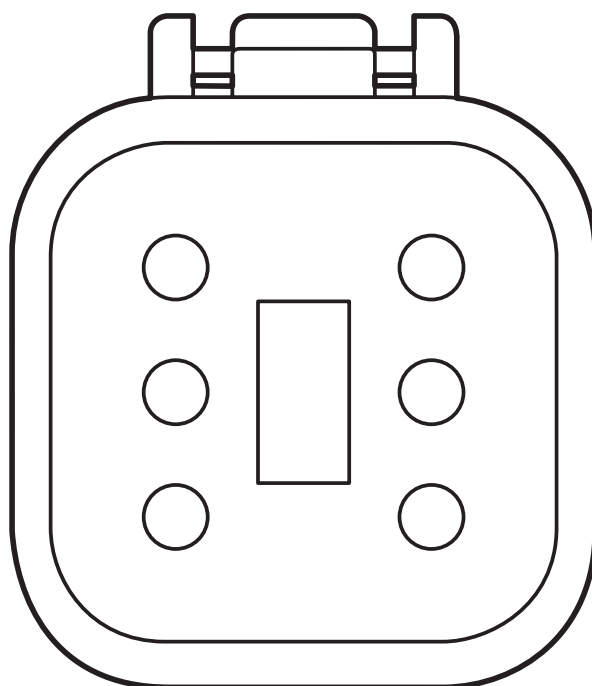
<https://www.phoenixcontact.com/de/produkte/1415037>

Schemazeichnung



Polbild DEUTSCH DT04-6P

Schemazeichnung



Polbild DEUTSCH DT06-6S

1415037

<https://www.phoenixcontact.com/de/produkte/1415037>

Schaltplan



Kontaktbelegung der DEUTSCH-Steckverbinder

SAC-6P-DTMS/ 1,5-PUR/DTFS - Sensor-/Aktor-Kabel



1415037

<https://www.phoenixcontact.com/de/produkte/1415037>

Zulassungen

📄 Zum Herunterladen von Zertifikaten, besuchen Sie die Produktdetailseite: <https://www.phoenixcontact.com/de/produkte/1415037>



EAC-RoHS

Zulassungs-ID: RU D-DE.HB35.B.00387

1415037

<https://www.phoenixcontact.com/de/produkte/1415037>

Klassifikationen

ECLASS

ECLASS-13.0	27060311
ECLASS-15.0	27060311

ETIM

ETIM 10.0	EC001855
-----------	----------

UNSPSC

UNSPSC 21.0	26121600
-------------	----------

1415037

<https://www.phoenixcontact.com/de/produkte/1415037>

Environmental product compliance

EU RoHS

Erfüllt die Anforderungen nach RoHS-Richtlinie	Ja
Ausnahmeregelungen soweit bekannt	6(c)

China RoHS

Environment friendly use period (EFUP)	EFUP-50
	Eine artikelbezogene China RoHS Deklarationstabelle finden Sie im Downloadbereich zum jeweiligen Artikel unter „Herstellereklärung“. Für alle Artikel mit EFUP-E wird keine China RoHS Deklarationstabelle ausgestellt und benötigt.

EU REACH SVHC

Hinweis auf REACH-Kandidatenstoff (CAS-Nr.)	Lead(CAS-Nr.: 7439-92-1)
SCIP	159efafb-373f-4506-92dd-ae54fc5e54d1

Phoenix Contact 2026 © - Alle Rechte vorbehalten
<https://www.phoenixcontact.com>

PHOENIX CONTACT Deutschland GmbH
 Flachsmarktstraße 8
 D-32825 Blomberg
 +49 52 35/3-1 20 00
info@phoenixcontact.de