

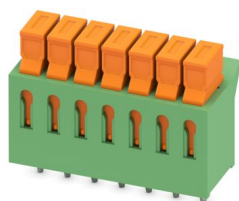
# IDC 0,3/ 7-3,81 - Borna para placa de circuito impreso



1706222

<https://www.phoenixcontact.com/es/productos/1706222>

Tenga en cuenta que los datos mostrados en este documento PDF se generaron a partir de nuestro catálogo online. Por favor, encontrará todos los datos en la documentación del usuario. Prevalecen nuestras condiciones generales de uso para descargas.



Terminal de tarjetas de circuitos impresos, corriente nominal: 5 A, tensión nominal (III/2): 160 V, sección nominal: 0,34 mm<sup>2</sup>, número de potenciales: 7, número de filas: 1, número de polos por fila: 7, familia de artículos: IDC 0,3, paso: 3,81 mm, tipo de conexión: Conexión por desplazamiento, montaje: Soldadura por ola, dirección de conexión conductor/placa de circuito impreso: 0 °, color: verde, Disposición de pines: Disposición de pines lineal, Longitud del pin [P]: 3,4 mm, número de pines de soldadura por potencial: 1, tipo de embalaje: empaquetado en caja

## Sus ventajas

- Conexión sin preparación previa de los cables para un gran ahorro de tiempo
- Uso intuitivo gracias a pestañas de accionamiento con colores distintivos

## Datos comerciales

Código de artículo	1706222
Unidad de embalaje	50 Unidades
Cantidad mínima de pedido	50 Unidades
Clave de venta	AAKJAA
Clave de producto	AAKJAA
GTIN	4017918116729
Peso por unidad (incluido el embalaje)	4,28 g
Peso por unidad (sin incluir el embalaje)	3,92 g
Número de tarifa arancelaria	85369010
País de origen	PL

## Datos técnicos

### Propiedades del artículo

Tipo de producto	Terminal de tarjetas de circuitos impresos
Familia de productos	IDC 0,3
Línea de productos	COMBICON Terminals XS
Construcción	Bloque de bornes para tarjeta
Número de polos	7
Paso	3,81 mm
Número de conexiones	7
Número de filas	1
Número de potenciales	7
Diseño del pin	Disposición de pines lineal
Número de pines de soldadura por potencial	1

### Propiedades eléctricas

#### Propiedades

Corriente nominal $I_N$	5 A
Tensión nominal $U_N$	160 V
Tensión de dimensionamiento (III/3)	160 V
Tensión transitoria de dimensionamiento (III/3)	2,5 kV
Tensión de dimensionamiento (III/2)	160 V
Tensión transitoria de dimensionamiento (III/2)	2,5 kV
Tensión nominal (II/2)	320 V
Tensión transitoria de dimensionamiento (II/2)	2,5 kV

### Datos de conexión

#### Tecnología de conexión

Construcción	Bloque de bornes para tarjeta
Sección nominal	0,34 mm <sup>2</sup>

#### Conexión de conductores

Tipo de conexión	Conexión por desplazamiento
Sección de conductor rígido	0,13 mm <sup>2</sup> ... 0,34 mm <sup>2</sup>
Sección de conductor flexible	0,22 mm <sup>2</sup> ... 0,34 mm <sup>2</sup>
Sección de conductor AWG	26 ... 22

### Montaje

Tipo de montaje	Soldadura por ola
Diseño del pin	Disposición de pines lineal

### Datos del material

#### Datos del material - contacto

# IDC 0,3/ 7-3,81 - Borna para placa de circuito impreso



1706222

<https://www.phoenixcontact.com/es/productos/1706222>

Observación	Conforme a WEEE/RoHS, sin filamentos según IEC 60068-2-82/JEDEC JESD 201
Material contacto	Aleación de Cu
Características de la superficie	estañado galvánicamente
Superficie de metal del punto de embornaje (capa superior)	Estaño (5 µm - 7 µm Sn)
Superficie de metal del punto de embornaje (capa intermedia)	Níquel (2 µm - 3 µm Ni)
Superficie de metal área de soldadura (capa superior)	Estaño (5 µm - 7 µm Sn)
Superficie de metal área de soldadura (capa intermedia)	Níquel (2 µm - 3 µm Ni)

## Datos del material - carcasa

Color (Carcasa)	verde (6021)
Material aislante	PA
Grupo material aislante	I
CTI según IEC 60112	600
Clase de inflamabilidad según UL 94	V0
Número de inflamabilidad de filamentos incandescentes GWFI según EN 60695-2-12	850
Temperatura de inflamación de filamentos incandescentes GWIT según EN 60695-2-13	775
Temperatura del ensayo de la dureza por bolas según EN 60695-10-2	125 °C

## Datos del material: elemento de accionamiento

Material aislante	PA
Grupo material aislante	I
CTI según IEC 60112	600
Clase de inflamabilidad según UL 94	V0
Número de inflamabilidad de filamentos incandescentes GWFI según EN 60695-2-12	850
Temperatura de inflamación de filamentos incandescentes GWIT según EN 60695-2-13	775
Temperatura del ensayo de la dureza por bolas según EN 60695-10-2	125 °C

## Dimensiones

Esquema de dimensiones	
Paso	3,81 mm
Anchura [w]	27,86 mm
Altura [h]	22,2 mm
Longitud [l]	12,4 mm
Altura total	18,8 mm
Longitud del pasador de soldadura [P]	3,4 mm

# IDC 0,3/ 7-3,81 - Borna para placa de circuito impreso



1706222

<https://www.phoenixcontact.com/es/productos/1706222>

Dimensiones de patilla	1 x 0,4 mm
Diseño de las placas de circuito impreso	
Diámetro orificio	1,3 mm

## Ensayos eléctricos

Líneas de fuga y distancias de aislamiento de aire |

Especificación del ensayo	DIN EN 60664-1 (VDE 0110-1):2008-01
Grupo material aislante	I
Resistencia a las corrientes de fuga (DIN EN 60112 (VDE 0303-11))	CTI 600
Tensión de aislamiento de dimensionamiento (III/3)	160 V
Tensión transitoria nominal (III/3)	2,5 kV
valor mínimo de la distancia de aislamiento de aire - campo no homogéneo (III/3)	1,5 mm
valor mínimo de línea de fuga (III/3)	2 mm
Tensión de aislamiento de dimensionamiento (III/2)	160 V
Tensión transitoria nominal (III/2)	2,5 kV
valor mínimo de la distancia de aislamiento de aire - campo no homogéneo (III/2)	1,5 mm
valor mínimo de línea de fuga (III/2)	1,5 mm
Tensión de aislamiento de dimensionamiento (II/2)	320 V
Tensión transitoria nominal (II/2)	2,5 kV
valor mínimo de la distancia de aislamiento de aire - campo no homogéneo (II/2)	1,5 mm
valor mínimo de línea de fuga (II/2)	1,6 mm

## Condiciones medioambientales y de vida útil

Condiciones ambientales

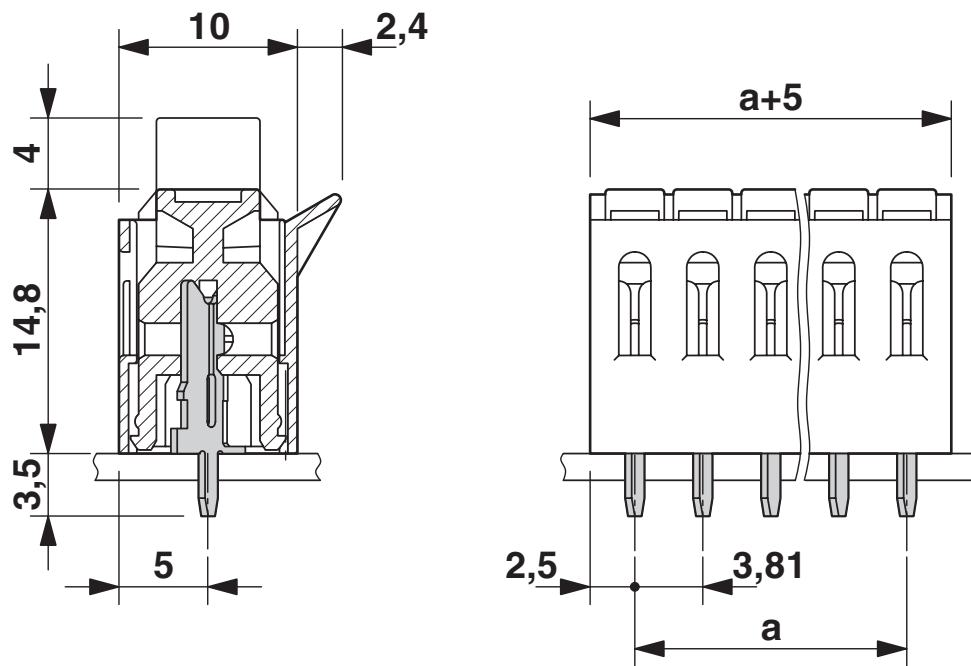
Temperatura ambiente (almacenamiento / transporte)	-40 °C ... 70 °C
Humedad relativa del aire (almacenamiento / transporte)	30 % ... 70 %
Temperatura ambiente (montaje)	-5 °C ... 100 °C
Temperatura ambiente (servicio)	-40 °C ... 100 °C (en función de la curva derating)

## Información sobre el embalaje

Tipo de embalaje	empaquetado en caja
------------------	---------------------

Dibujos

Esquema de dimensiones



Diagrama



Diagrama




Esquema de taladros/geometría pads soldadura





1706222

<https://www.phoenixcontact.com/es/productos/1706222>

## Homologaciones

 To download certificates, visit the product detail page: <https://www.phoenixcontact.com/es/productos/1706222>

 <b>CSA</b> ID de homologación: 13631				
	Tensión nominal $U_N$	Corriente nominal $I_N$	Sección AWG	Sección $mm^2$
B	300 V	5 A	28 - 22	-
D	300 V	5 A	28 - 22	-

 <b>cULus Recognized</b> ID de homologación: E60425-19961206				
	Tensión nominal $U_N$	Corriente nominal $I_N$	Sección AWG	Sección $mm^2$
B	250 V	5 A	28 - 22	-
D	300 V	5 A	28 - 22	-

1706222

<https://www.phoenixcontact.com/es/productos/1706222>

## Clasificaciones

### ECLASS

ECLASS-13.0	27460101
ECLASS-15.0	27460101

### ETIM

ETIM 10.0	EC002643
-----------	----------

### UNSPSC

UNSPSC 21.0	39121400
-------------	----------

1706222

<https://www.phoenixcontact.com/es/productos/1706222>

## Environmental product compliance

### EU RoHS

Cumple los requisitos de la Directiva RoHS	Sí, Ninguna excepción
--	-----------------------

### China RoHS

Environment friendly use period (EFUP)	EFUP-E
	Ninguna sustancia peligrosa por encima de los valores límite

### EU REACH SVHC

Indicación acerca de la sustancia candidata según REACH (n.º CAS)	Ninguna sustancia con una fracción de masa superior a 0,1 %
---	---

### EF3.1 Cambio climático

CO2e kg	0,067 kg CO2e
---------	---------------

Phoenix Contact 2026 © - Todos los derechos reservados  
<https://www.phoenixcontact.com>

PHOENIX CONTACT, S.A.U.  
Parque Tecnológico de Asturias p. 16-17  
E-33428 LLANERA (Asturias)  
+34 985 791 636  
[info@phoenixcontact.es](mailto:info@phoenixcontact.es)