

MCV 1,5/ 4-G-3,81 P14 THR - Leiterplatten-Grundleiste

1707023

<https://www.phoenixcontact.com/de/produkte/1707023>

Bitte beachten Sie, dass die in diesem PDF-Dokument angezeigten Daten aus unserem Online-Katalog generiert wurden. Bitte finden Sie die vollständigen Daten in der Benutzer-Dokumentation. Es gelten unsere Allgemeinen Nutzungsbedingungen für Downloads.



Leiterplatten-Grundleiste, Nennquerschnitt: 1,5 mm², Farbe: schwarz, Nennstrom: 8 A, Bemessungsspannung (III/2): 160 V, Kontaktoberfläche: Sn, Kontaktart: Stift, Anzahl der Potenziale: 4, Anzahl der Reihen: 1, Polzahl: 4, Anzahl der Anschlüsse: 4, Artikelfamilie: MCV 1,5/...-G-THR, Rastermaß: 3,81 mm, Montage: THR-Löten / Wellenlöten, Pin-Layout: Lineares Pinning, Pinlänge [P]: 1,4 mm, Anzahl der Lötpins pro Potenzial: 1, Stecksystem: COMBICON MC 1,5, Ausrichtung Steckgesicht: Standard, Verriegelung: ohne, Befestigungsart: ohne, Verpackungsart: verpackt im Karton, Anwenderinformationen und Designempfehlungen zur Through Hole Reflow Technologie finden Sie unter: Downloads

Ihre Vorteile

- Ausgelegt für die Integration in den SMT-Lötprozess
- Vertikaler Anschluss ermöglicht die mehrreihige Anordnung auf der Leiterplatte
- Höchste Flexibilität im Gerätedesign - eine Grundleiste für Steckverbinder mit unterschiedlichen Anschlusstechniken

Kaufmännische Daten

Artikelnummer	1707023
Verpackungseinheit	250 Stück
Mindestbestellmenge	250 Stück
Verkaufsschlüssel	AA
Produktschlüssel	AABTBH
GTIN	4046356033725
Gewicht pro Stück (inklusive Verpackung)	1,08 g
Gewicht pro Stück (exklusive Verpackung)	1,702 g
Zolltarifnummer	85366930
Ursprungsland	DE

MCV 1,5/ 4-G-3,81 P14 THR - Leiterplatten-Grundleiste



1707023

<https://www.phoenixcontact.com/de/produkte/1707023>

Technische Daten

Artikeleigenschaften

Produkttyp	Leiterplatten-Grundleiste
Produktfamilie	MCV 1,5/..-G-THR
Produktlinie	COMBICON Connectors S
Bauform	Through Hole Reflow geeignetes Bauelement
Polzahl	4
Rastermaß	3,81 mm
Anzahl der Anschlüsse	4
Anzahl der Reihen	1
Anzahl der Potenziale	4
Befestigungstyp	ohne
Pinlayout	Lineares Pinning
Anzahl Lötpins pro Potenzial	1

Elektrische Eigenschaften

Eigenschaften

Nennstrom I_N	8 A
Nennspannung U_N	160 V
Durchgangswiderstand	1,4 m Ω
Bemessungsspannung (III/3)	160 V
Bemessungsstoßspannung (III/3)	2,5 kV
Bemessungsspannung (III/2)	160 V
Bemessungsstoßspannung (III/2)	2,5 kV
Bemessungsspannung (II/2)	250 V
Bemessungsstoßspannung (II/2)	2,5 kV

Montage

Montageart	THR-Löten / Wellenlöten
Pinlayout	Lineares Pinning

Verarbeitungshinweise

Prozess	Reflow-/ Wellenlötung
Moisture Sensitive Level	MSL 1
Classification Temperature T_c	260 °C
Lötzyklen im Reflow	3

Materialangaben

Materialangaben - Kontakt

Hinweis	WEEE/RoHS konform, whisker-frei nach IEC 60068-2-82/JEDEC JESD 201
Material Kontakt	Cu-Legierung

MCV 1,5/ 4-G-3,81 P14 THR - Leiterplatten-Grundleiste

1707023

<https://www.phoenixcontact.com/de/produkte/1707023>

Oberflächenbeschaffenheit	galvanisch verzinkt
Metalloberfläche Kontaktbereich (Deckschicht)	Zinn (3 µm - 5 µm Sn)
Metalloberfläche Kontaktbereich (Zwischenschicht)	Nickel (1,3 µm - 3 µm Ni)
Metalloberfläche Lötbereich (Deckschicht)	Zinn (3 µm - 5 µm Sn)
Metalloberfläche Lötbereich (Zwischenschicht)	Nickel (1,3 µm - 3 µm Ni)

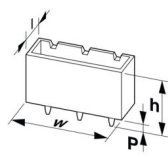
Materialangaben - Gehäuse

Farbe (Gehäuse)	schwarz (9005)
Isolierstoff	LCP
Isolierstoffgruppe	IIIa
CTI nach IEC 60112	175
Brennbarkeitsklasse nach UL 94	V0

Hinweise

Angaben zu Lötprozessen	Verarbeitung in Reflowprozessen in Anlehnung an IEC 60068-2-58 oder DIN EN 61760-1 (jeweils aktuelle Fassung) Moisture Sensitive Level (MSL) = 1 nach IPC/JEDEC J-STD-020-C
-------------------------	----------------------------------------------------------------------------------------------------------------------------------------------------------------------------------

Maße

Maßzeichnung	
Rastermaß	3,81 mm
Breite [w]	16,63 mm
Höhe [h]	10,6 mm
Länge [l]	7,25 mm
Bauhöhe	9,2 mm
Lötstiftlänge [P]	1,4 mm
Stiftabmessungen	0,8 x 0,8 mm

Leiterplatten-Design

Bohrlochdurchmesser	1,4 mm
---------------------	--------

Mechanische Prüfungen

Sichtprüfung

Prüfspezifikation	DIN EN 60512-1-1:2003-01
Ergebnis	Prüfung bestanden

Maßprüfung

Prüfspezifikation	DIN EN 60512-1-2:2003-01
Ergebnis	Prüfung bestanden

Beständigkeit von Aufschriften

MCV 1,5/ 4-G-3,81 P14 THR - Leiterplatten-Grundleiste



1707023

<https://www.phoenixcontact.com/de/produkte/1707023>

Prüfspezifikation	DIN EN 60068-2-70:1996-07
Ergebnis	Prüfung bestanden

Polarisation und Kodierung

Prüfspezifikation	DIN EN 60512-13-5:2006-11
Ergebnis	Prüfung bestanden

Kontakthalterung im Einsatz

Prüfspezifikation	DIN EN 60512-15-1:2009-03
Kontakthalterung im Einsatz Anforderung >20 N	Prüfung bestanden

Steck- und Ziehkräfte

Prüfspezifikation	DIN EN 60512-13-2:2006-11
Ergebnis	Prüfung bestanden
Anzahl der Zyklen	25
Steckkraft je Pol ca.	9 N
Ziehkraft je Pol ca.	6 N

Elektrische Prüfungen

Thermische Prüfung | Prüfgruppe C

Prüfspezifikation	DIN EN 60512-5-1:2003-01
Geprüfte Polzahl	20

Isolationswiderstand

Prüfspezifikation	DIN EN 60512-3-1:2003-01
Isolationswiderstand benachbarte Pole	> 5 MΩ

Luft- und Kriechstrecken |

Prüfspezifikation	DIN EN 60664-1 (VDE 0110-1):2008-01
Isolierstoffgruppe	IIIa
Kriechstromfestigkeit (DIN EN 60112 (VDE 0303-11))	CTI 175
Bemessungsisolationsspannung (III/3)	160 V
Bemessungsstoßspannung (III/3)	2,5 kV
Mindestwert der Luftstrecke - inhomogenes Feld (III/3)	1,5 mm
Mindestwert der Kriechstrecke (III/3)	2,5 mm
Bemessungsisolationsspannung (III/2)	160 V
Bemessungsstoßspannung (III/2)	2,5 kV
Mindestwert der Luftstrecke - inhomogenes Feld (III/2)	1,5 mm
Mindestwert der Kriechstrecke (III/2)	1,6 mm
Bemessungsisolationsspannung (II/2)	250 V
Bemessungsstoßspannung (II/2)	2,5 kV
Mindestwert der Luftstrecke - inhomogenes Feld (II/2)	1,5 mm
Mindestwert der Kriechstrecke (II/2)	2,5 mm

Umwelt- und Lebensdauerbedingungen

MCV 1,5/ 4-G-3,81 P14 THR - Leiterplatten-Grundleiste



1707023

<https://www.phoenixcontact.com/de/produkte/1707023>

Lebensdauerprüfung

Prüfspezifikation	DIN EN 60512-9-1 (VDE 0687-512-9-1):2010-12
Stehstoßspannung auf Meereshöhe	2,95 kV
Durchgangswiderstand R ₁	1,4 mΩ
Durchgangswiderstand R ₂	1,5 mΩ
Steckzyklen	25

Klimatische Prüfung

Prüfspezifikation	DIN EN ISO 6988:1997-03
Korrosionsbeanspruchung	0,2 dm ³ SO ₂ auf 300 dm ³ /40 °C/1 Zyklus
Wärmebeanspruchung	100 °C/168 h
Stehwechselspannung	1,39 kV

Vibrationsprüfung

Prüfspezifikation	DIN EN 60068-2-6 (VDE 0468-2-6):2008-10
Frequenz	10 - 150 - 10 Hz
Sweep-Geschwindigkeit	1 Oktave/min
Amplitude	0,35 mm (10 Hz ... 60,1 Hz)
Beschleunigung	5g (60,1 Hz ... 150 Hz)
Prüfdauer je Achse	2,5 h
Prüfrichtungen	X-, Y- und Z-Achse

Umgebungsbedingungen

Umgebungstemperatur (Lagerung/Transport)	-40 °C ... 70 °C
Relative Luftfeuchte (Lagerung/Transport)	30 % ... 70 %
Umgebungstemperatur (Montage)	-5 °C ... 100 °C
Umgebungstemperatur (Betrieb)	-40 °C ... 100 °C (in Abhängigkeit der Derating-Kurve)

Verpackungsangaben

Verpackungsart	verpackt im Karton
----------------	--------------------

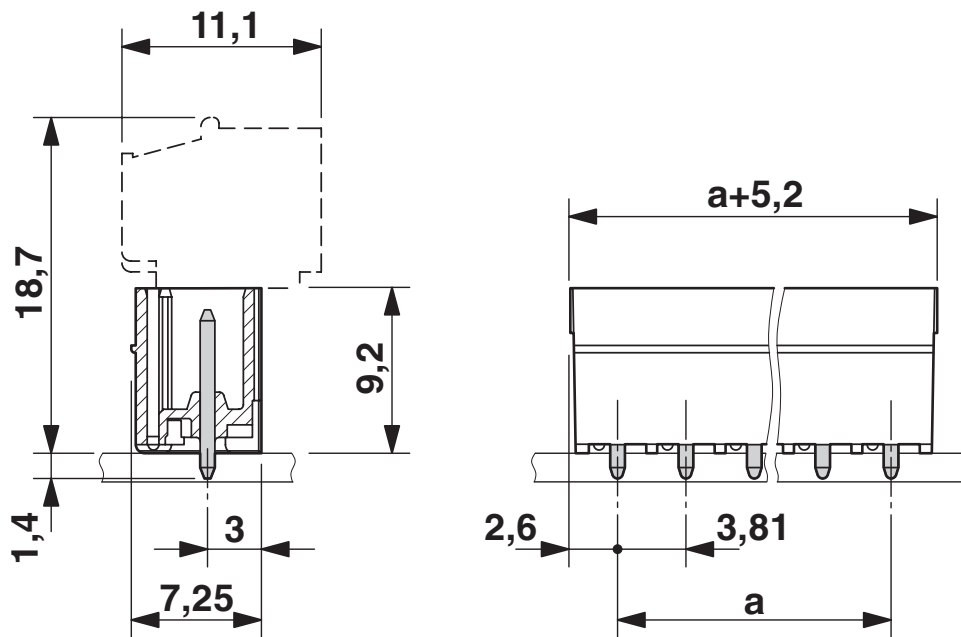
MCV 1,5/ 4-G-3,81 P14 THR - Leiterplatten- Grundleiste

1707023

<https://www.phoenixcontact.com/de/produkte/1707023>

Zeichnungen

Maßzeichnung



Diagramm

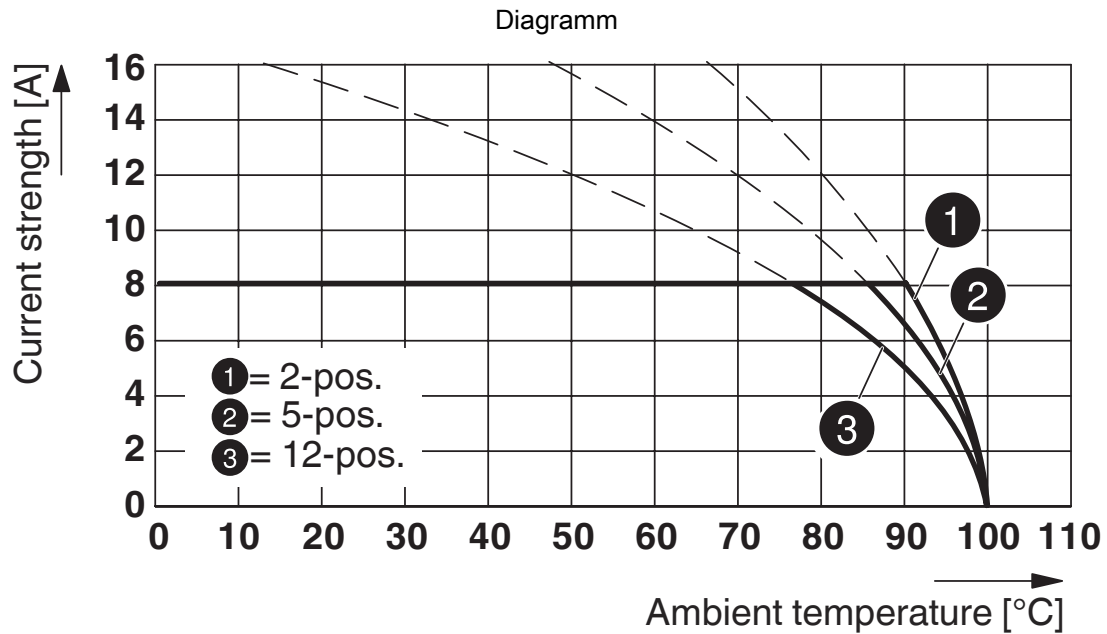


Typ: FMC 1,5/...-ST-3,81 mit MCV 1,5/...-G-3,81 P... THR

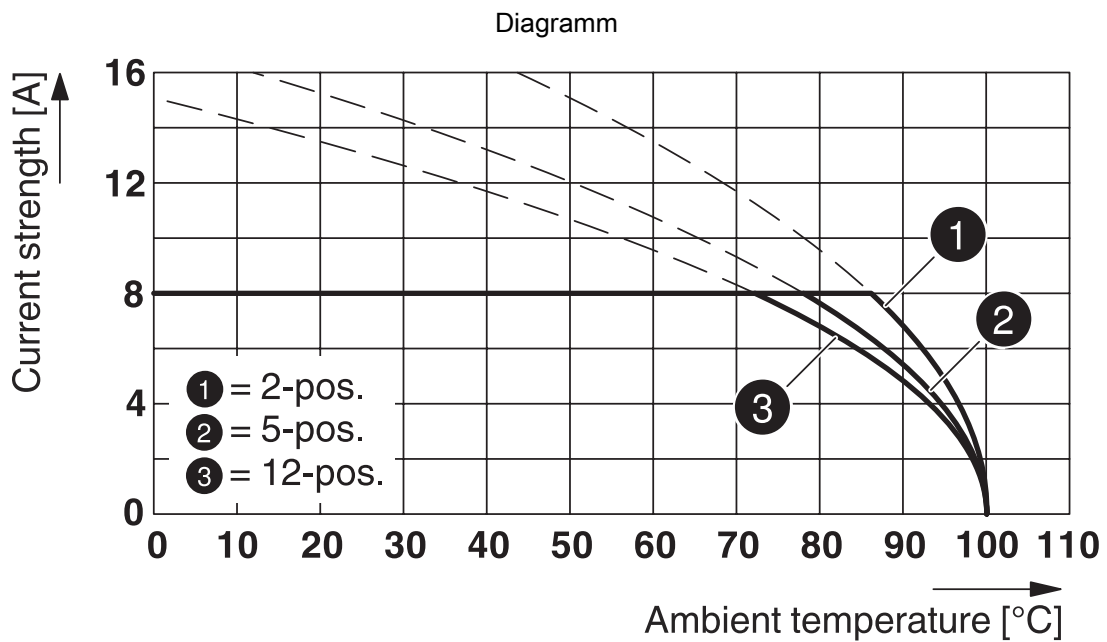
MCV 1,5/ 4-G-3,81 P14 THR - Leiterplatten-Grundleiste

1707023

<https://www.phoenixcontact.com/de/produkte/1707023>



Typ: MC 1,5/...-ST-3,81 mit MCV 1,5/...-G-3,81 P26 THR

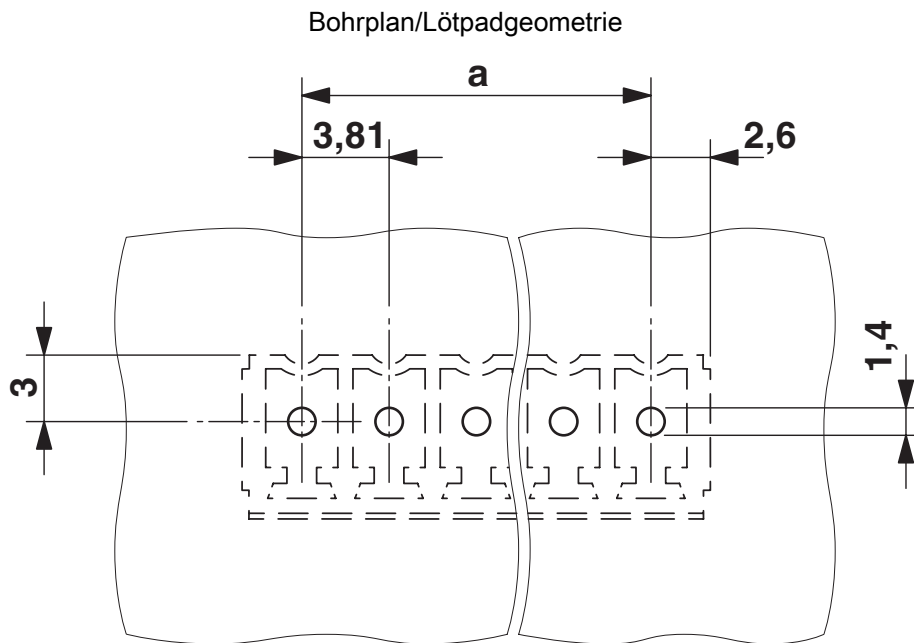


Typ: FRONT-MC 1,5/...-ST-3,81 mit MCV 1,5/...-G-3,81 P...THR

MCV 1,5/ 4-G-3,81 P14 THR - Leiterplatten-Grundleiste

1707023

<https://www.phoenixcontact.com/de/produkte/1707023>



MCV 1,5/ 4-G-3,81 P14 THR - Leiterplatten-Grundleiste



1707023

<https://www.phoenixcontact.com/de/produkte/1707023>

Zulassungen

☞ Zum Herunterladen von Zertifikaten, besuchen Sie die Produktdetailseite: <https://www.phoenixcontact.com/de/produkte/1707023>

 cULus Recognized Zulassungs-ID: E60425-20110128				
	Nennspannung U_N	Nennstrom I_N	Querschnitt AWG	Querschnitt mm^2
B	300 V	8 A	-	-
D	300 V	8 A	-	-

 VDE Zeichengenehmigung Zulassungs-ID: 40011723				
	Nennspannung U_N	Nennstrom I_N	Querschnitt AWG	Querschnitt mm^2
keine	160 V	8 A	-	-

MCV 1,5/ 4-G-3,81 P14 THR - Leiterplatten-Grundleiste



1707023

<https://www.phoenixcontact.com/de/produkte/1707023>

Klassifikationen

ECLASS

ECLASS-13.0	27460201
ECLASS-15.0	27460201

ETIM

ETIM 10.0	EC002637
-----------	----------

UNSPSC

UNSPSC 21.0	39121400
-------------	----------

MCV 1,5/ 4-G-3,81 P14 THR - Leiterplatten-Grundleiste



1707023

<https://www.phoenixcontact.com/de/produkte/1707023>

Environmental product compliance

EU RoHS

Erfüllt die Anforderungen nach RoHS-Richtlinie	Ja, Keine Ausnahmeregelungen
------------------------------------------------	------------------------------

China RoHS

Environment friendly use period (EFUP)	EFUP-E
	Keine Gefahrstoffe über den Grenzwerten

EU REACH SVHC

Hinweis auf REACH-Kandidatenstoff (CAS-Nr.)	Kein Stoff mit einem Massenanteil von mehr als 0,1 %
---------------------------------------------	------------------------------------------------------

EF3.1 Klimawandel

CO2e kg	0,025 kg CO2e
---------	---------------

Phoenix Contact 2026 © - Alle Rechte vorbehalten
<https://www.phoenixcontact.com>

PHOENIX CONTACT Deutschland GmbH
Flachmarktstraße 8
D-32825 Blomberg
+49 52 35/3-1 20 00
info@phoenixcontact.de