

CES-B16-8XSRC-BK - Dichtraahmen

1411073

<https://www.phoenixcontact.com/de/produkte/1411073>

Bitte beachten Sie, dass die in diesem PDF-Dokument angezeigten Daten aus unserem Online-Katalog generiert wurden. Bitte finden Sie die vollständigen Daten in der Benutzer-Dokumentation. Es gelten unsere Allgemeinen Nutzungsbedingungen für Downloads.



Dichtraahmen mit Schraubverschluss, Größe: B16, mit 8 bereits montierten Konustüllen für Leiterdurchmesser 2 mm ... 11mm

Kaufmännische Daten

Artikelnummer	1411073
Verpackungseinheit	1 Stück
Mindestbestellmenge	1 Stück
Verkaufsschlüssel	BF
Produktschlüssel	AF7CAX
GTIN	4046356921879
Gewicht pro Stück (inklusive Verpackung)	219,2 g
Gewicht pro Stück (exklusive Verpackung)	208 g
Zolltarifnummer	39269097
Ursprungsland	PL

Technische Daten

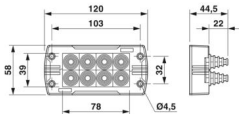
Artikeleigenschaften

Produkttyp	Rahmen für Kabeltüllen
Bauform	B16
Rahmentyp	Dichtraahmen mit Konustüllen

Anschlussdaten

Anzugsdrehmoment	2 Nm ... 4 Nm (Verriegelungsschraube)
------------------	---------------------------------------

Maße

Maßzeichnung	
Breite	58 mm
Höhe	20 mm
Länge	120 mm
Bohrlochabstand horizontal	103 mm
Bohrlochabstand vertikal	32 mm
Bohrlochdurchmesser	5,5 mm

Einbaumaß

Breite Montageausschnitt	35 mm
Länge Montageausschnitt	86 mm

Materialangaben

Material	PA (Rahmen)
	NBR (Konustüllen)

Kabel / Leitung

Leitungsaußendurchmesser	8x 2 mm ... 11 mm
--------------------------	-------------------

Kennwerte

Anzahl der Kabeltüllen	8
------------------------	---

Umwelt- und Lebensdauerbedingungen

Umgebungsbedingungen

Schutzart	IP54
	IP65
Umgebungstemperatur (Betrieb)	-40 °C ... 120 °C (statisch)

Montage

Montagehinweis	<p>Verriegelungsschraube M4 mit Innensechskantkopf 3 mm, Drehmoment 2 ... 4 Nm</p> <p>Die beiliegende Flachdichtung ist bei Wandmontage zwischen Wand und Dichtraahmen einzusetzen. IP54: bei senkrechter Dichtraahmenmontage / bei waagerechter Dichtraahmenmontage (Kabelabgangsrichtung nach unten). IP65: senkrechter Montage / waagerechter Montage (Kabelabgangsrichtung nach unten) des Dichtraahmens direkt auf der Gehäusewand und Einsatz eines 3,6 mm breiten Kabelbinders (z. B. Artikel 3240744).</p>
----------------	--

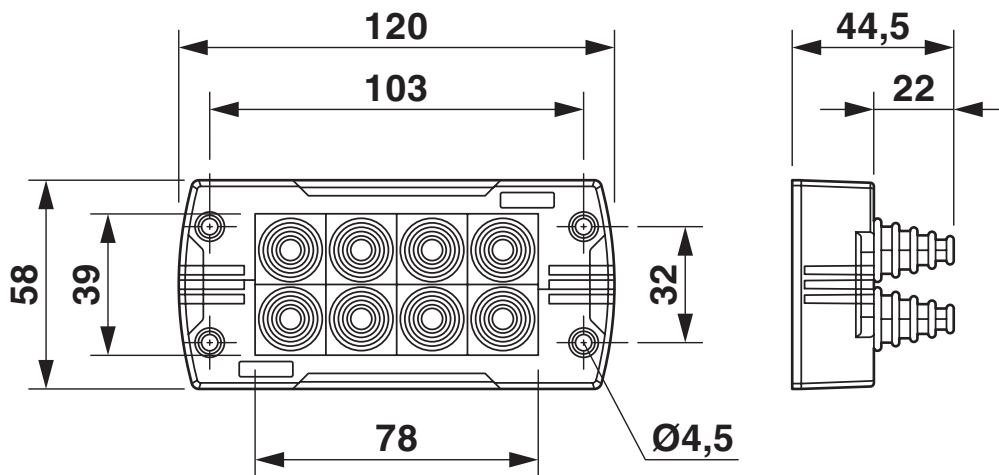
CES-B16-8XSRC-BK - Dichtraahmen

1411073

<https://www.phoenixcontact.com/de/produkte/1411073>

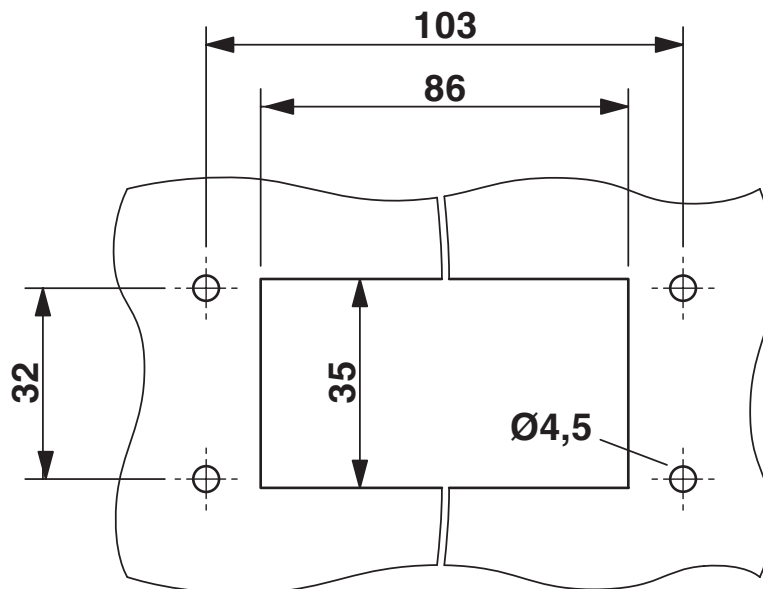
Zeichnungen

Maßzeichnung



Maßzeichnung

Maßzeichnung



Montageausschnitt

CES-B16-8XSRC-BK - Dichtrahmen



1411073

<https://www.phoenixcontact.com/de/produkte/1411073>

Zulassungen

🔗 Zum Herunterladen von Zertifikaten, besuchen Sie die Produktdetailseite: <https://www.phoenixcontact.com/de/produkte/1411073>

DNV

Zulassungs-ID: TAE00003VJ

1411073

<https://www.phoenixcontact.com/de/produkte/1411073>

Klassifikationen

ECLASS

ECLASS-13.0	23071590
ECLASS-15.0	27182815

ETIM

ETIM 10.0	EC002624
-----------	----------

UNSPSC

UNSPSC 21.0	31401600
-------------	----------

1411073

<https://www.phoenixcontact.com/de/produkte/1411073>

Environmental product compliance

EU RoHS

Erfüllt die Anforderungen nach RoHS-Richtlinie	Ja, Keine Ausnahmeregelungen
--	------------------------------

China RoHS

Environment friendly use period (EFUP)	EFUP-E
	Keine Gefahrstoffe über den Grenzwerten

EU REACH SVHC

Hinweis auf REACH-Kandidatenstoff (CAS-Nr.)	Kein Stoff mit einem Massenanteil von mehr als 0,1 %
---	--

Phoenix Contact 2026 © - Alle Rechte vorbehalten
<https://www.phoenixcontact.com>

PHOENIX CONTACT Deutschland GmbH
Flachmarktstraße 8
D-32825 Blomberg
+49 52 35/3-1 20 00
info@phoenixcontact.de