

# VS-25-BU-DSUB-5P - D-SUB-Kontaktträger



1689983

<https://www.phoenixcontact.com/de/produkte/1689983>

Bitte beachten Sie, dass die in diesem PDF-Dokument angezeigten Daten aus unserem Online-Katalog generiert wurden. Bitte finden Sie die vollständigen Daten in der Benutzer-Dokumentation. Es gelten unsere Allgemeinen Nutzungsbedingungen für Downloads.

D-SUB-Kontaktträger, Shell-Größe 3, Aufnahme für 5 Kombinationskontakte, Kontaktart Buchse, gerade, Befestigung mittels Bohrung 3 mm, für Anbaurahmen und Tüllengehäuse VS-25-...



## Ihre Vorteile

- Kompatibel mit IP67-Tüllengehäuse und Anbaurahmen
- Leichte Montage

## Kaufmännische Daten

Artikelnummer	1689983
Verpackungseinheit	50 Stück
Mindestbestellmenge	100 Stück
Verkaufsschlüssel	AE
Produktschlüssel	ABNCAB
GTIN	4017918914387
Gewicht pro Stück (inklusive Verpackung)	10,93 g
Gewicht pro Stück (exklusive Verpackung)	14,28 g
Zolltarifnummer	85369010
Ursprungsland	DE

## Technische Daten

### Hinweise

Bestellhinweis:	Die Kontakte müssen separat bestellt werden, da sie nicht im Lieferumfang der Kontaktträger enthalten sind.
-----------------	---

### Artikeleigenschaften

Produkttyp	Kontakteinsatz
Bauform	D-SUB
Polzahl	5
Steckgesicht	D-SUB
Anzahl der Steckplätze	1
Geschirmt	ja

### Elektrische Eigenschaften

Übertragungsmedium	Kupfer
--------------------	--------

### Anschlussdaten

Anschlussart	Wellenlötkontakte
--------------	-------------------

### Maße

Breite	12,6 mm
Höhe	12,93 mm
Länge	53,42 mm

### Materialangaben

Brennbarkeitsklasse nach UL 94	V0
Material Gehäuse	Metall
Material Gehäuseoberfläche	metallisiert
Material Kontakt	Kupferlegierung
Material Kontaktoberfläche	Gold
Material Kontaktträger	PBTP

### Mechanische Eigenschaften

#### Mechanische Daten

Steckzyklen	≥ 500
-------------	-------

### Umwelt- und Lebensdauerbedingungen

#### Umgebungsbedingungen

Schutzart	IP20
Umgebungstemperatur (Betrieb)	-55 °C ... 125 °C

### Montage

Montageart	Schraubmontage
------------	----------------

# VS-25-BU-DSUB-5P - D-SUB-Kontaktträger

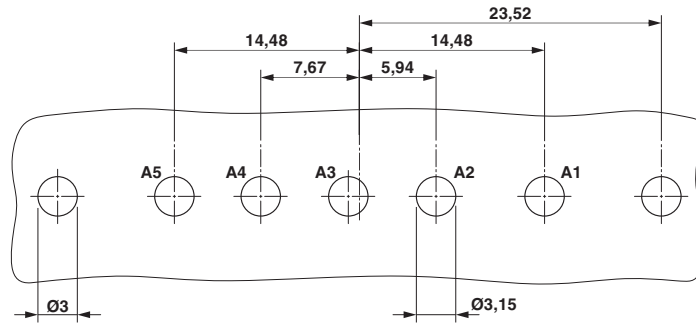
1689983

<https://www.phoenixcontact.com/de/produkte/1689983>



## Zeichnungen

Bohrplan/Lötpadgeometrie



Bohrplan

# VS-25-BU-DSUB-5P - D-SUB-Kontaktträger



1689983

<https://www.phoenixcontact.com/de/produkte/1689983>

## Zulassungen

📄 Zum Herunterladen von Zertifikaten, besuchen Sie die Produktdetailseite: <https://www.phoenixcontact.com/de/produkte/1689983>



**UL Recognized**

Zulassungs-ID: E118976

# VS-25-BU-DSUB-5P - D-SUB-Kontaktträger



1689983

<https://www.phoenixcontact.com/de/produkte/1689983>

## Klassifikationen

### ECLASS

ECLASS-13.0	27440302
ECLASS-15.0	27440323

### ETIM

ETIM 10.0	EC001132
-----------	----------

### UNSPSC

UNSPSC 21.0	39121400
-------------	----------

# VS-25-BU-DSUB-5P - D-SUB-Kontaktträger



1689983

<https://www.phoenixcontact.com/de/produkte/1689983>

## Environmental product compliance

### EU RoHS

Erfüllt die Anforderungen nach RoHS-Richtlinie	Ja, Keine Ausnahmeregelungen
--	------------------------------

### China RoHS

Environment friendly use period (EFUP)	EFUP-E
	Keine Gefahrstoffe über den Grenzwerten

### EU REACH SVHC

Hinweis auf REACH-Kandidatenstoff (CAS-Nr.)	Kein Stoff mit einem Massenanteil von mehr als 0,1 %
---	--

Phoenix Contact 2026 © - Alle Rechte vorbehalten  
<https://www.phoenixcontact.com>

PHOENIX CONTACT Deutschland GmbH  
Flachmarktstraße 8  
D-32825 Blomberg  
+49 52 35/3-1 20 00  
[info@phoenixcontact.de](mailto:info@phoenixcontact.de)