

# Hoja de datos del producto ATV950D22N4

## Características

Variador de velocidad, ATV950, 22kW,  
400/480V, con unidad de frenado, IP55





## Principal

Gama de producto	Altivar Process ATV900
Función	Aplicación industrial
Tipo de producto o componente	Variador de velocidad
Destino del producto	Motores asíncronos Motores síncronos
Aplicación específica de producto	Process for industrial
Variante	Con interruptor de frenado Versión estándar
Número de red de fases	3 fases
Tipo de montaje	Montaje en pared
Protocolo del puerto de comunicación	Serie Modbus Ethernet/IP Modbus TCP
[Us] tensión de alimentación asignada	380...480 V - 15...10 %
Potencia del motor en kW	22,0 kW para carga normal 18,5 kW para carga pesada
Corriente de salida en continuo	46,3 A en 4 kHz para carga normal 39,2 A en 4 kHz para carga pesada
Filtro CEM	Integrado With EMC plate option
Grado de protección IP	IP55
Grado de protección IP	UL tipo 1
Option module	Espacio A, estado 1 módulo de conmutación para Profibus DP V1 Espacio A, estado 1 módulo de conmutación para Profinet Espacio A, estado 1 módulo de conmutación para DeviceNet Espacio A, estado 1 módulo de conmutación para EtherCAT Espacio A, estado 1 módulo de conmutación para encadenamiento CANopen RJ45 Espacio A, estado 1 módulo de conmutación para CANopen SUB-D 9 Espacio A, estado 1 módulo de conmutación para CANopen terminales de tornillo Espacio A/espacio B/espacio C, estado 1 carta de extensión de E/S analógicas y digitales Espacio A/espacio B/espacio C, estado 1 carta de extensión de salida a relé Espacio B, estado 1 5/12 V Módulo encoder digital Espacio B, estado 1 módulo de interfaz del encoder análogo Espacio B, estado 1 módulo resolver encoder Módulo de conmutación para Ethernet Powerlink
Lógica de entrada digital	16 velocidades preestablecidas
Perfil de control de motor asíncrono	Modo óptimo para el par Estándar de par constante Par variable estándar
Perfil de control de motor síncrono	Motor de imanes permanentes Synchronous reluctance motor
Maximum output frequency	599 Hz
Frecuencia de conmutación	2...16 kHz regulable 4...16 kHz con
Frecuencia de conmutación nominal	4 kHz
Corriente de línea	39,6 A en 380 V - tipo de cable: carga normal) 34,1 A en 380 V - tipo de cable: carga pesada) 34,4 A en 480 V - tipo de cable: carga normal) 29,9 A en 480 V - tipo de cable: carga pesada)

Potencia aparente	28,6 KVA en 480 V - tipo de cable: carga normal) 24,9 kVA en 480 V - tipo de cable: carga pesada)
Máxima corriente transitoria	55,6 A durabilidad eléctrica 60 s - tipo de cable: carga normal) 58,8 A durabilidad eléctrica 60 s - tipo de cable: carga pesada)
Frecuencia de red	50...60 Hz
Corriente de cortocircuito de la red	50 kA

## Complementario

Número de entrada digital	10
Entrada discreta	DI1...DI8 programable, 24 V CC - tipo de cable: <= 30 V), impedancia: 3,5 kOhm DI7, DI8 programables como entrada de pulsos, estado 1 0...30 kHz, 24 V CC - tipo de cable: <= 30 V) STOA, STOB par de torsión seguro, 24 V CC - tipo de cable: <= 30 V), impedancia: > 2,2 kOhm
Número de salida digital	2
Salida discreta	Salida lógica DQ+ 0...1 kHz <= 30 V CC 100 mA Programables como salida de pulsos DQ+ 0...30 kHz <= 30 V CC 20 mA Salida lógica DQ- 0...1 kHz <= 30 V CC 100 mA
Número de entrada analógica	3
Tipo de entrada analógica	AI1, AI2, AI3 tensión configurable por software, estado 1 0...10 V CC, impedancia: 30 kOhm, impedancia 12 bits AI1, AI2, AI3 corriente configurable por software, estado 1 0...20 mA/4...20 mA, impedancia: 250 Ohm, impedancia 12 bits
Número de salida analógica	2
Tipo de salida analógica	Tensión configurable por software AQ1, AQ2, estado 1 0...10 V CC frecuencia de cambio 470 Ohm, impedancia 10 bits Corriente configurable por software AQ1, AQ2, estado 1 0...20 mA frecuencia de cambio 500 Ohm, impedancia 10 bits
Número de salidas relé	3
Tipo de salida de relé	Lógica relé configurable R1, estado 1 fallo relé NA/NC de acuerdo con 100000 ciclos Lógica relé configurable R2, estado 1 retransmisión de secuencia NA de acuerdo con 1000000 ciclos Lógica relé configurable R3, estado 1 retransmisión de secuencia NA de acuerdo con 1000000 ciclos
Intensidad de conmutación máxima	Salida de relé R1 en resistivo cables para , cos phi = 1, estado 1 3 A en 250 V CA Salida de relé R1 en resistivo cables para , cos phi = 1, estado 1 3 A en 30 V CC Salida de relé R1 en inductivo cables para , cos phi = 0,4 x 7 ms, estado 1 2 A en 250 V CA Salida de relé R1 en inductivo cables para , cos phi = 0,4 x 7 ms, estado 1 2 A en 30 V CC Salida de relé R2, R3 en resistivo cables para , cos phi = 1, estado 1 5 A en 250 V CA Salida de relé R2, R3 en resistivo cables para , cos phi = 1, estado 1 5 A en 30 V CC Salida de relé R2, R3 en inductivo cables para , cos phi = 0,4 x 7 ms, estado 1 2 A en 250 V CA Salida de relé R2, R3 en inductivo cables para , cos phi = 0,4 x 7 ms, estado 1 2 A en 30 V CC
Corriente mínima de conmutación	Salida de relé R1, R2, R3, estado 1 5 mA en 24 V CC
Interface física	Ethernet RS 485 de dos hilos
Tipo de conector	2 RJ45 1 RJ45
Método de acceso	Esclavo Modbus TCP
Velocidad de transmisión	10, 100 Mbits 4.8 kbps 9600 bit/s 19200 bit/s
Trama de transmisión	RTU
Número de direcciones	1...247
Formato de los datos	8 bits, configurables, con o sin paridad
Tipo de polarización	Sin impedancia
4 quadrant operation possible	True

Rampas de aceleración y deceleración	Líneal ajustable por separado de 0,01...9999 s
Compensación desliz, motor	Regulable Automático sea cual sea la carga Se puede suprimir No disponible en motores de imanes permanentes
Frenado hasta parada	Mediante inyección de CC
Brake chopper integrated	True
Máxima Corriente de Entrada por fase	39,6 A
Maximum output voltage	480,0 V
Relative symmetric network frequency tolerance	5 %
Base load current at high overload	39,2 A
Base load current at low overload	46,3 A
With safety function Safely Limited Speed (SLS)	True
With safety function Safe brake management (SBC/ SBT)	True
With safety function Safe Operating Stop (SOS)	False
With safety function Safe Position (SP)	False
With safety function Safe programmable logic	False
With safety function Safe Speed Monitor (SSM)	False
With safety function Safe Stop 1 (SS1)	True
With sft fct Safe Stop 2 (SS2)	False
With safety function Safe torque off (STO)	True
With safety function Safely Limited Position (SLP)	False
With safety function Safe Direction (SDI)	False
Tipo de protección	Protección térmica, estado 1 motor Par de torsión seguro, estado 1 motor Interrup fase motor, estado 1 motor Protección térmica, estado 1 variador de velocidad Par de torsión seguro, estado 1 variador de velocidad Sobrecalentando, estado 1 variador de velocidad Sobreintensidad entre fases de salida y tierra, estado 1 variador de velocidad Tensión de salida de sobrecarga, estado 1 variador de velocidad Protección contra cortocircuitos, estado 1 variador de velocidad Interrup fase motor, estado 1 variador de velocidad Sobretensiones en bus CC, estado 1 variador de velocidad Sobretensión en la línea de alimentación, estado 1 variador de velocidad Subtensión de la línea de alimentación, estado 1 variador de velocidad Pérdida de fase de suministro de línea, estado 1 variador de velocidad Exceso de velocidad, estado 1 variador de velocidad Interrupc en circuito control, estado 1 variador de velocidad
Cantidad por juego	1
Ancho	264 mm
Altura	678 mm
Profundidad	299 mm
Peso del producto	20,6 kg
Consecutivo, seguido, continuo, adosado	Control, estado 1 terminal de tornillo 0,5...1,5 mm <sup>2</sup> AWG 20...AWG 16 De lado, estado 1 terminal de tornillo 10...16 mm <sup>2</sup> AWG 8...AWG 6 DC bus, estado 1 terminal de tornillo 10...16 mm <sup>2</sup> AWG 8...AWG 6 Motor, estado 1 terminal de tornillo 16 mm <sup>2</sup> AWG 6
Velocidad de transmisión	10/100 Mbit/s para Ethernet IP/Modbus TCP 4,8, 9,6, 19,2, 38,4 kbit/s para serie Modbus
Bloqueo estándar	Autonegociación, dúplex total, dúplex medio Ethernet IP/Modbus TCP
Formato de los datos	8 bits, configurables, con o sin paridad para serie Modbus
Tipo de polarización	Sin impedancia para serie Modbus
Número de direcciones	1...247 para serie Modbus
Suministro	Alimentación externa para entradas digitales, estado 1 24 V DC - tipo de cable: 19...30 V), <1,25 mA, resolución protección de sobrecarga y cortocircuito Alimentación interna para potenciómetro de referencia (1-10 kOhmios), estado 1 10,5 V DC +/- 5 %, <10 mA, resolución protección de sobrecarga y cortocircuito Alimentación interna para entradas digitales y STO, estado 1 24 V DC - tipo de cable: 21...27 V), <200 mA, resolución protección de sobrecarga y cortocircuito
Señalizaciones en local	Diagnóstico local, estado 1 3 LED - tipo de cable: mono/dual color) Estado de comunicación integrado, estado 1 5 LED - tipo de cable: color dual) Estado del módulo de comunicación, estado 1 2 LED - tipo de cable: color dual) Presencia de tensión, estado 1 1 LED - tipo de cable: rojo)

Fase marcador	DI1...DI8, estado 1 entr, discreta PLC niv 1 acorde a IEC 61131-2 DI7, DI8, estado 1 entrada de pulsos PLC niv 1 acorde a IEC 65A-68 STOA, STOB, estado 1 entr, discreta PLC niv 1 acorde a IEC 61131-2
Entrada lógica	Lógica positiva (fuente) - tipo de cable: DI1...DI8), < 5 V (estado 0), > 11 V (estado 0) Lógica negativa (fregadero) - tipo de cable: DI1...DI8), > 16 V (estado 0), < 10 V (estado 0) Lógica positiva (fuente) - tipo de cable: DI7, DI8), < 0,6 V (estado 0), > 2,5 V (estado 0) Lógica positiva (fuente) - tipo de cable: STOA, STOB), < 5 V (estado 0), > 11 V (estado 0)
Duración de muestreo	2 Ms +/- 0,5 ms - tipo de cable: DI1...DI8) - entr, discreta 5 Ms +/- 1 ms - tipo de cable: DI7, DI8) - entrada de pulsos 1 Ms +/- 1 ms - tipo de cable: AI1, AI2, AI3) - entrada analógica 5 ms +/- 1 ms - tipo de cable: AQ1, AQ2) - salida analógica
Precisión	+/- 2 % AI1, AI2, AI3 para variación temperatura 60 °C entrada analógica +/- 1 ° AQ1, AQ2 para variación temperatura 60 °C salida analógica
Error líneal	AI1, AI2, AI3, estado 1 +/-0,15% del valor máximo para entrada analógica AQ1, AQ2, estado 1 +/-0,2 % para salida analógica
Tiempo de actualización	Salida de relé - tipo de cable: R1, R2, R3), estado 1 5 ms - tipo de cable: +/- 0,5 ms)
Aislamiento	Aislamiento galvánico entre terminales de alimentación y control

## Entorno

Altitud máxima de funcionamiento	<= 1000 m sin desclasificación 1000...4800 m con desclasificación de corriente del 1% por 100 m
Posición de funcionamiento	Vertical +/- 10 grados
Certificaciones de producto	UL[RETURN]TÜV[RETURN]CSA
Marcado	CE
Normas	UL 508C IEC 61800-3 IEC 61800-5-1 IEC 61000-3-12 IEC 60721-3 IEC 61508 IEC 13849-1
Maximum THDI	<48 % desde 80...100% de carga acorde a IEC 61000-3-12
Estilo de conjunto	Enclosed
Compatibilidad electromagnética	Prueba de inmunidad ante descarga electrostática nivel_3 acorde a IEC 61000-4-2 Prueba de inmunidad de la radiofrecuencia radiada del campo electromagnético nivel_3 acorde a IEC 61000-4-3 Prueba de inmunidad oscilatoria/ráfagas eléctrica nivel_4 acorde a IEC 61000-4-4 Prueba de inmunidad de pico de tensión 1,2/50 µs - 8/20 µs nivel_3 acorde a IEC 61000-4-5 Prueba de inmunidad de radio frecuencia conducida nivel_3 acorde a IEC 61000-4-6
Environmental class (during operation)	Class 3C3 according to IEC 60721-3-3 Class 3S3 according to IEC 60721-3-3
Maximum acceleration under shock impact (during operation)	150 m/s <sup>2</sup> at 11 ms
Maximum acceleration under vibrational stress (during operation)	10 m/s <sup>2</sup> at 13...200 Hz
Maximum deflection under vibratory load (during operation)	1.5 mm at 2...13 Hz
Permitted relative humidity (during operation)	Class 3K5 according to EN 60721-3
Categoría de sobretensión	III
Bucle de regulación	Regulador PID ajustable
Resistencia de aislamiento	> 1 MOhm 500 V CC para 1 minuto a tierra
Nivel de ruido	53,7 dB acorde a 86/188/EEC
Resistencia a las vibraciones	1,5 mm pico a pico (f = 2...13 Hz) acorde a IEC 60068-2-6 1 gn (f = 13...200 Hz) acorde a IEC 60068-2-6
Resistencia a los choques	15 gn para 11 ms acorde a IEC 60068-2-27
Características ambientales	Resistente en ambientes químicos clase 3C3 acorde a IEC 60721-3-3 Resistente en ambientes con polvo clase 3S3 acorde a IEC 60721-3-3
Humedad relativa	5...95 % sin condensación acorde a IEC 60068-2-3

Temperatura ambiente de funcionamiento	-15...40 °C - tipo de cable: sin desclasificación) 40...50 °C - tipo de cable: con)
Nivel de ruido	53,7 dB
Grado de contaminación	2
Ambient air transport temperature	-40...70 °C
Temperatura ambiente de almacenamiento	-40...70 °C

### Unidades de embalaje

Tipo de unidad de paquete 1	PCE
Número de unidades en el paquete 1	1
Paquete 1 Altura	75,0 cm
Paquete 1 Ancho	60,0 cm
Paquete 1 Longitud	80,0 cm
Paquete 1 Peso	38,1 kg

### Sostenibilidad de la oferta

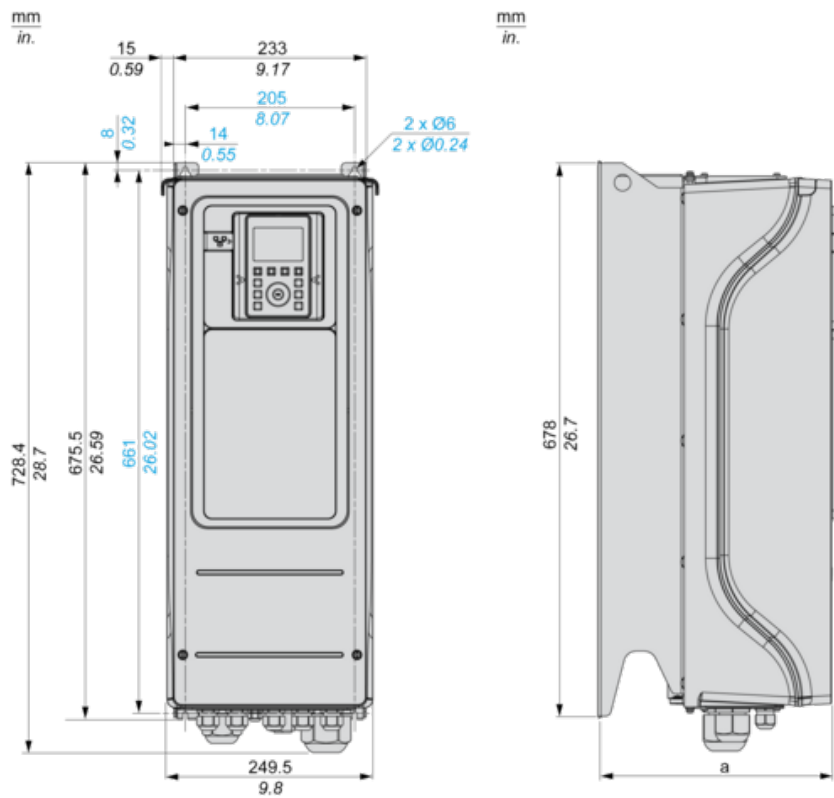
Estado de oferta sostenible	Producto Green Premium
Reglamento REACH	<a href="#">Declaración De REACH</a>
Directiva RoHS UE	Cumplimiento proactivo (producto fuera del alcance de la normativa RoHS UE)
Sin mercurio	Sí
Normativa de RoHS China	<a href="#">Declaración RoHS China</a>
Información sobre exenciones de RoHS	<a href="#">Sí</a>
Comunicación ambiental	<a href="#">Perfil Ambiental Del Producto</a>
Perfil de circularidad	<a href="#">Información De Fin De Vida Útil</a>
RAEE	En el mercado de la Unión Europea, el producto debe desecharse de acuerdo con un sistema de recolección de residuos específico y nunca terminar en un contenedor de basura.
Posibilidad de actualización	Componentes actualizados disponibles

# Hoja de datos del producto ATV950D22N4

## Esquemas de dimensiones

### Dimensiones

Vistas frontal y lateral izquierda

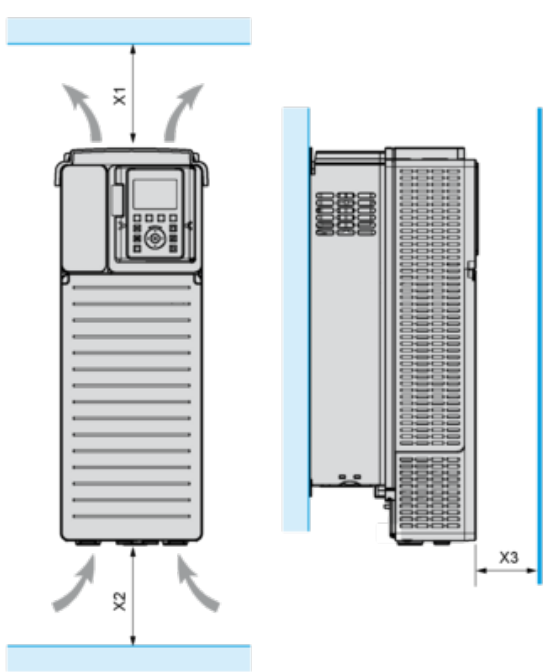


a = 299 mm (11,8 in.)

# Hoja de datos del producto ATV950D22N4

## Montaje y aislamiento

### Distancias



X1	X2	X3
$\geq 100$ mm (3,94 in)	$\geq 100$ mm (3,94 in)	$\geq 10$ mm (0,39 in)

- Monte el dispositivo en posición vertical ( $\pm 10^\circ$ ). Esta acción es necesaria para refrigerar el dispositivo.
- No monte el dispositivo cerca de fuentes de calor.
- Deje suficiente espacio libre para la circulación del aire necesario para la refrigeración que se realiza de abajo arriba.

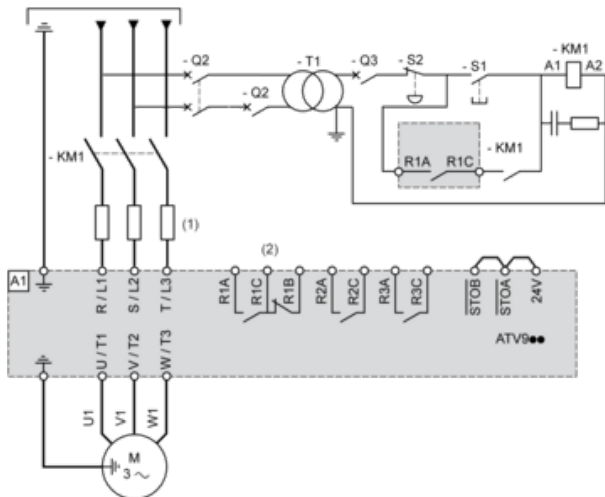


# Hoja de datos del producto ATV950D22N4

## Conexiones y esquema

### Fuente de alimentación trifásica con interrupción aguas arriba a través de contactor de línea

Diagramas de conexión conforme a las normas EN 954-1 categoría 1 e IEC/EN 61508 capacidad SIL1, categoría de parada 0 según la norma IEC/EN 60204-1



(1) Inductancia de línea (si procede)

(2) Utilice el relé R1 ajustado en el estado de funcionamiento de fallo para apagar el producto cuando se detecte un error.

A1: Unidad

KM1: Contactor de línea

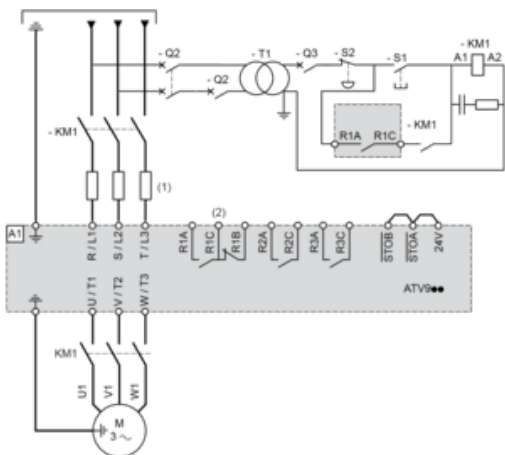
Q2, Q3: Interruptores automáticos

S1, S2: Pulsadores

T1: Transformador para bloque de control

### Fuente de alimentación trifásica con interrupción aguas abajo a través de contactor

Diagramas de conexión conforme a las normas EN 954-1 categoría 1 e IEC/EN 61508 capacidad SIL1, categoría de parada 0 según la norma IEC/EN 60204-1



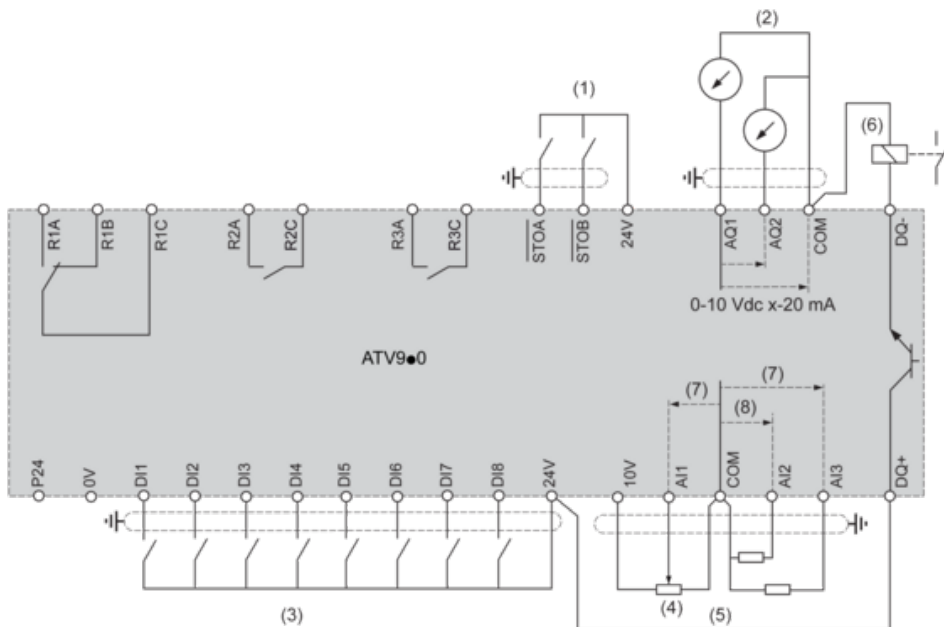
(1) Inductancia de línea (si procede)

(2) Utilice el relé R1 ajustado en el estado de funcionamiento de fallo para apagar el producto cuando se detecte un error.

A1: Unidad

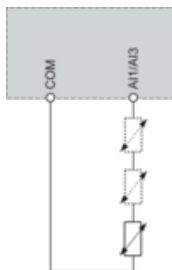
KM1: Contactor

### Diagrama de cableado del bloque de control



- (1) Safe Torque Off
  - (2) Salida analógica
  - (3) Entrada digital
  - (4) Potenciómetro de referencia
  - (5) Entrada analógica
  - (6) Salida digital
  - (7) 0-10 V CC, x-20 mA
  - (8) 0-10 V CC, de -10 V CC a +10 V CC
- R1A, R1B, R1C: Relé de fallos  
R2A, R2C: Relé de secuencia  
R3A, R3C: Relé de secuencia

### Conexión de sensores



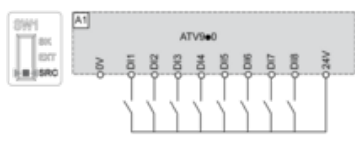
Es posible conectar 1 o 3 sensores a los terminales AI1 o AI3

### Configuración de conmutador común positivo/negativo

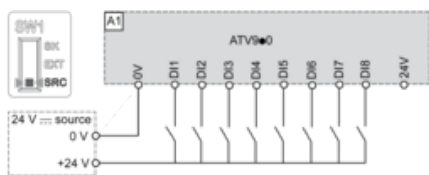
El conmutador se utiliza para adaptar el funcionamiento de las entradas lógicas a la tecnología de las salidas del controlador programable.

- Coloque el conmutador en la posición Source (ajuste de fábrica) si se utilizan salidas de PLC con transistores PNP.
- Coloque el interruptor en Ext si se utilizan salidas de PLC con transistores NPN.

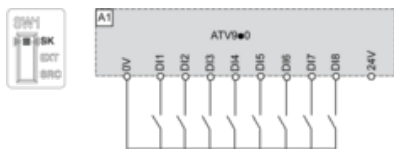
### Conmutador fijado en posición SRC (Source) con la alimentación de salida para las entradas digitales



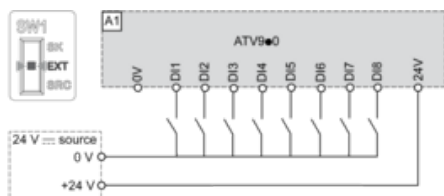
### Conmutador fijado en posición SRC (Source) y uso de una alimentación externa para las entradas digitales



### Conmutador fijado en posición SK (Sink) con la alimentación de salida para las entradas digitales



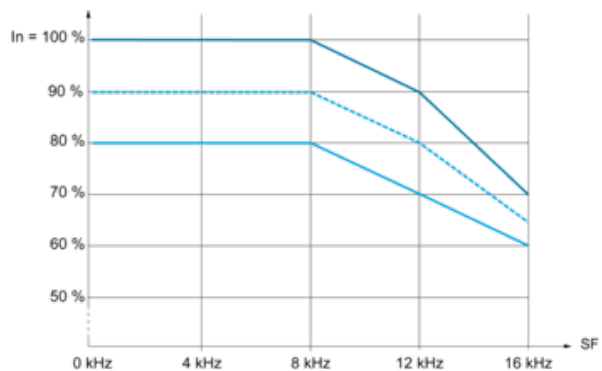
### Conmutador fijado en posición EXT con alimentación externa para las entradas digitales



# Hoja de datos del producto ATV950D22N4

## Curvas de rendimiento

### Curvas de desclasificación



— 40 °C (104 °F)

— 45 °C (113 °F)

— 50 °C (122 °F)

In: Corriente nominal del variador

SF: Frecuencia de conmutación