

# POT-UW 16 - Dichtplatte

3074062

<https://www.phoenixcontact.com/de/produkte/3074062>

Bitte beachten Sie, dass die in diesem PDF-Dokument angezeigten Daten aus unserem Online-Katalog generiert wurden. Bitte finden Sie die vollständigen Daten in der Benutzer-Dokumentation. Es gelten unsere Allgemeinen Nutzungsbedingungen für Downloads.



16 mm<sup>2</sup>



SCREW



Montagematerial, Farbe: grau

## Ihre Vorteile

- Bekanntes Anschlussprinzip erlaubt weltweiten Einsatz
- Geringe Erwärmung durch höchste Kontaktkraft
- Werkzeugloses Rastprinzip erlaubt einfache Montage an der Gerätewand
- Automatischer Wandstärkenausgleich erlaubt universellen Einsatz
- Zuverlässige Dichtigkeit selbst bei niedrig-viskosen Vergussmassen

## Kaufmännische Daten

|  |   |
|--|---|
| Artikelnummer                            | 3074062                                       |
| Verpackungseinheit                       | 25 Stück                                      |
| Mindestbestellmenge                      | 25 Stück                                      |
| Hinweis                                  | Auftragsgebundene Fertigung (keine Rücknahme) |
| Verkaufsschlüssel                        | AA  |
| Produktschlüssel                         | AA1ZAA  |
| GTIN                                     | 4046356344845                                 |
| Gewicht pro Stück (inklusive Verpackung) | 5,359 g                                       |
| Gewicht pro Stück (exklusive Verpackung) | 5,1 g   |
| Zolltarifnummer                          | 39269097                                      |
| Ursprungsland                            | CN  |

## Technische Daten

### Hinweise

#### Sicherheitshinweis

|                    |   |
|--------------------|---|
| Sicherheitshinweis | <ul style="list-style-type: none"> <li>Nur elektrotechnisch qualifiziertes Fachpersonal darf das Produkt installieren und betreiben. Um Gefahren zu erkennen und zu vermeiden, muss das Fachpersonal mit den Grundlagen der Elektrotechnik vertraut sein.</li> <li>Beachten Sie die hier aufgeführten technischen Daten und die Dokumente unter „Downloads“. Im Download-Bereich finden Sie wichtige Informationen wie z. B. Einbauanweisungen, technische Zeichnungen und 3D-Daten.</li> <li>Der Kabeleinführtrichter ist nicht fingerberührsicher. Verbinden oder Lösen der Klemme niemals unter Spannung. Es sind geeignete Maßnahmen zu treffen, um den Berührungsschutz zu gewährleisten.</li> <li>Zur Einhaltung der Nennspannung den Kabelschuh gerade und zentriert ausrichten, sowie die Klemme auf der Innenseite vergießen.</li> </ul> |
|--------------------|---|

### Artikeleigenschaften

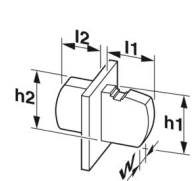
|                |                 |
|----------------|-----------------|
| Produkttyp     | Montagematerial |
| Produktfamilie | Dichtungen      |

### Elektrische Eigenschaften

#### Eigenschaften

|                                |       |
|--------------------------------|-------|
| Nennstrom $I_N$                | 76 A  |
| Nennspannung $U_N$             | 500 V |
| Bemessungsspannung (III/3)     | 500 V |
| Bemessungsstoßspannung (III/3) | 6 kV  |

### Maße

|              |  |
|--------------|--|
| Maßzeichnung |  |
| Rastermaß    | 12,1 mm  |
|              | 12,1 mm  |

### Materialangaben

#### Materialangaben - Kontakt

|         |  |
|---------|--|
| Hinweis | WEEE/RoHS konform, whisker-frei nach IEC 60068-2-82/JEDEC JESD 201 |
|---------|--|

|                           |              |
|---------------------------|--------------|
| Material Kontakt          | Cu-Legierung |
| Oberflächenbeschaffenheit | verzinkt     |

## Materialangaben - Gehäuse

|   |             |
|---|-------------|
| Farbe (Gehäuse)   | grau (7042) |
| Isolierstoff  | PA          |
| Isolierstoffgruppe                                      | I           |
| CTI nach IEC 60112                                      | 600         |
| Brennbarkeitsklasse nach UL 94                          | V0          |
| Glühdraht-Entflammbarkeitszahl GWFI nach EN 60695-2-12  | 850         |
| Glühdraht-Entzündungstemperatur GWIT nach EN 60695-2-13 | 775         |
| Temperatur der Kugeldruckprüfung nach EN 60695-10-2     | 125 °C      |

## Steckverbinder

### Anschluss 1

|                    |     |
|--------------------|-----|
| Isolierstoff       | PA  |
| CTI nach IEC 60112 | 600 |

## Elektrische Prüfungen

### Erwärmungsprüfung

|                               |                                       |
|-------------------------------|---------------------------------------|
| Prüfspezifikation             | DIN EN 60947-7-1 (VDE 0611-1):2010-03 |
| Anforderung Erwärmungsprüfung | Temperaturerhöhung ≤ 45 K             |

### Kurzzeitstromfestigkeit

|                   |                                       |
|-------------------|---------------------------------------|
| Prüfspezifikation | DIN EN 60947-7-1 (VDE 0611-1):2010-03 |
|-------------------|---------------------------------------|

### Luft- und Kriechstrecken | 1. Isolationskoordination

|  |                                       |
|--|---------------------------------------|
| Anwendung  | ohne Distanzplatte                    |
| Prüfspezifikation                                      | DIN EN 60947-7-1 (VDE 0611-1):2010-03 |
| Isolierstoffgruppe                                     | I                                     |
| Kriechstromfestigkeit (DIN EN 60112 (VDE 0303-11))     | CTI 600                               |
| Bemessungsisolationsspannung (III/3)                   | 500 V                                 |
| Bemessungsstoßspannung (III/3)                         | 6 kV                                  |
| Mindestwert der Luftstrecke - inhomogenes Feld (III/3) | 5,5 mm                                |
| Mindestwert der Kriechstrecke (III/3)                  | 6,3 mm                                |

### Luft- und Kriechstrecken | 2. Isolationskoordination

|  |                                       |
|--|---------------------------------------|
| Anwendung  | mit Distanzplatte                     |
| Prüfspezifikation                                      | DIN EN 60947-7-1 (VDE 0611-1):2010-03 |
| Isolierstoffgruppe                                     | I                                     |
| Kriechstromfestigkeit (DIN EN 60112 (VDE 0303-11))     | CTI 600                               |
| Bemessungsisolationsspannung (III/3)                   | 800 V                                 |
| Bemessungsstoßspannung (III/3)                         | 8 kV                                  |
| Mindestwert der Luftstrecke - inhomogenes Feld (III/3) | 8 mm                                  |
| Mindestwert der Kriechstrecke (III/3)                  | 10 mm                                 |

## Mechanische Prüfungen

### Prüfung auf Leiterbeschädigung und Lockerung

|                   |                                       |
|-------------------|---------------------------------------|
| Prüfspezifikation | DIN EN 60947-7-1 (VDE 0611-1):2010-03 |
| Ergebnis          | Prüfung bestanden                     |

### Zugprüfung

|   |   |
|---|---|
| Prüfspezifikation                                     | DIN EN 60947-7-1 (VDE 0611-1):2010-03     |
| Leiterquerschnitt/Leiterart/Zugkraft Sollwert/Istwert | 6 mm <sup>2</sup> / starr / > 80 N        |
|   | 6 mm <sup>2</sup> / flexibel / > 80 N     |
|   | 25 mm <sup>2</sup> / mehrdrätig / > 135 N |
|   | 16 mm <sup>2</sup> / flexibel / > 100 N   |

## Umwelt- und Lebensdauerbedingungen

### Vibrationsprüfung

|                       |   |
|-----------------------|---|
| Prüfspezifikation     | DIN EN 60068-2-6 (VDE 0468-2-6):2008-10 |
| Frequenz              | 10 - 150 - 10 Hz                        |
| Sweep-Geschwindigkeit | 1 Oktave/min                            |
| Amplitude             | 0,35 mm (10 Hz ... 60,1 Hz)             |
| Beschleunigung        | 5g (60,1 Hz ... 150 Hz)                 |
| Prüfdauer je Achse    | 2,5 h                                   |
| Prüfrichtungen        | X-, Y- und Z-Achse                      |

### Schocken

|                   |   |
|-------------------|---|
| Prüfspezifikation | DIN EN 60068-2-27 (VDE 0468-2-27):2010-02 |
| Schockform        | Halbsinusförmig                           |
| Beschleunigung    | 30g                                       |
| Schockdauer       | 18 ms                                     |
| Prüfrichtungen    | X-, Y- und Z-Achse (pos. und neg.)        |

### Glühdrahtprüfung

|                   |   |
|-------------------|---|
| Prüfspezifikation | DIN EN 60695-2-11 (VDE 0471-2-11):2014-11 |
| Temperatur        | 960 °C                                    |
| Einwirkdauer      | 30 s                                      |

### Umgebungsbedingungen

|   |   |
|---|---|
| Umgebungstemperatur (Lagerung/Transport)  | -40 °C ... 70 °C  |
| Relative Luftfeuchte (Lagerung/Transport) | 30 % ... 70 %   |
| Umgebungstemperatur (Montage)             | -5 °C ... 100 °C  |
| Umgebungstemperatur (Betrieb)             | -40 °C ... 105 °C (In Abhängigkeit der Strombelastbarkeits-/Derating-Kurve) |

### Umgebungsbedingungen

|  |   |
|--|---|
| Umgebungstemperatur (Betrieb)            | -40 °C ... 105 °C (In Abhängigkeit der Strombelastbarkeits-/Derating-Kurve) |
| Umgebungstemperatur (Lagerung/Transport) | -40 °C ... 70 °C  |

# POT-UW 16 - Dichtplatte



3074062

<https://www.phoenixcontact.com/de/produkte/3074062>

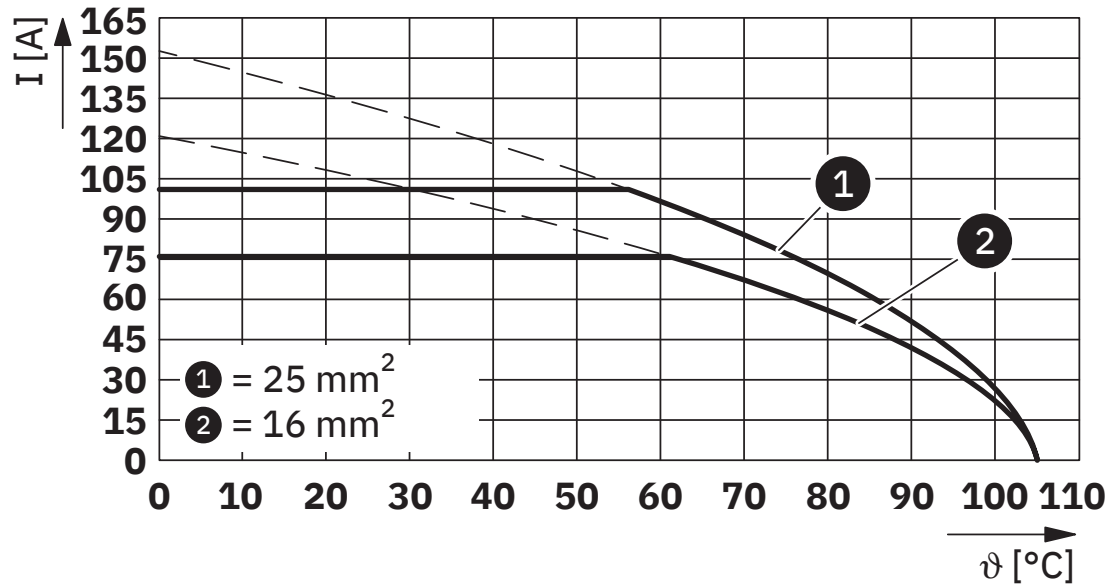
|   |                  |
|---|------------------|
| Relative Luftfeuchte (Lagerung/Transport) | 30 % ... 70 %    |
| Umgebungstemperatur (Montage)             | -5 °C ... 100 °C |

## Montage

|            |             |
|------------|-------------|
| Wandstärke | 1 mm...6 mm |
|------------|-------------|

## Zeichnungen

Diagramm



Typ: UW 16-POT

# POT-UW 16 - Dichtplatte



3074062

<https://www.phoenixcontact.com/de/produkte/3074062>

## Klassifikationen

### ECLASS

|             |          |
|-------------|----------|
| ECLASS-13.0 | 27460405 |
| ECLASS-15.0 | 27460405 |

### ETIM

|           |          |
|-----------|----------|
| ETIM 10.0 | EC002943 |
|-----------|----------|

### UNSPSC

|             |          |
|-------------|----------|
| UNSPSC 21.0 | 39121400 |
|-------------|----------|

# POT-UW 16 - Dichtplatte



3074062

<https://www.phoenixcontact.com/de/produkte/3074062>

## Environmental product compliance

### EU RoHS

|  |                              |
|--|------------------------------|
| Erfüllt die Anforderungen nach RoHS-Richtlinie | Ja, Keine Ausnahmeregelungen |
|--|------------------------------|

### China RoHS

|  |   |
|--|---|
| Environment friendly use period (EFUP) | EFUP-E                                  |
|  | Keine Gefahrstoffe über den Grenzwerten |

### EU REACH SVHC

|   |  |
|---|--|
| Hinweis auf REACH-Kandidatenstoff (CAS-Nr.) | Kein Stoff mit einem Massenanteil von mehr als 0,1 % |
|---|--|

Phoenix Contact 2026 © - Alle Rechte vorbehalten

<https://www.phoenixcontact.com>

PHOENIX CONTACT Deutschland GmbH

Flachmarktstraße 8

D-32825 Blomberg

+49 52 35/3-1 20 00

[info@phoenixcontact.de](mailto:info@phoenixcontact.de)