

RAD-EE-2400-RS485 - Funkmodul



1081818

<https://www.phoenixcontact.com/de/produkte/1081818>

Bitte beachten Sie, dass die in diesem PDF-Dokument angezeigten Daten aus unserem Online-Katalog generiert wurden. Bitte finden Sie die vollständigen Daten in der Benutzer-Dokumentation. Es gelten unsere Allgemeinen Nutzungsbedingungen für Downloads.



2,4-GHz-Funktransceiver mit RS-485-Schnittstelle, Antennenanschluss RSMA (female), Punkt-zu-Punkt-, Stern- und Mesh-Netzwerke bis 250 Stationen, Reichweite bis 500 m (bei freier Sicht), Einsatz weltweit

Produktbeschreibung

Gerade in PV-Anlagen kommt es häufig durch hochfrequente Schaltvorgänge zu Störeinkopplungen auf den Kommunikationsleitungen. Dadurch ist ein störungsfreies Monitoring der PV-Anlagen nicht immer gewährleistet. Die Funkkommunikation im 2,4-GHz-Band ist immun gegen elektromagnetische Störeinflüsse und damit prädestiniert für den Einsatz in PV-Anlagen. Mit den neuen Funkmodulen können serielle RS-485-Leitungen flexibel und einfach durch eine sichere und störungsfreie Funkverbindung ersetzt werden.

Ihre Vorteile

- Flexible Vernetzung der Funkmodule als Punkt-zu-Punkt-, Stern- oder Mesh-Verbindung
- Parallelbetrieb von vielen PV-Arrays durch umfangreiche Koexistenzmechanismen
- Zuverlässige und störungsfreie Kommunikation auch über große Distanzen dank Trusted Wireless-Technologie
- Intuitive Inbetriebnahme dank komfortablen Software-Assistenten
- Lizenzfreies 2,4-GHz-Frequenzband
- Preisoptimierte Variante

Kaufmännische Daten

Artikelnummer	1081818
Verpackungseinheit	1 Stück
Mindestbestellmenge	50 Stück
Verkaufsschlüssel	DK
Produktschlüssel	DN2614
GTIN	4055626810065
Gewicht pro Stück (inklusive Verpackung)	138,1 g
Gewicht pro Stück (exklusive Verpackung)	110 g
Zolltarifnummer	85176200
Ursprungsland	DE

Technische Daten

Hinweise

Hinweis zur Anwendung

Hinweis zur Anwendung	Nur für den industriellen Einsatz
-----------------------	-----------------------------------

Artikeleigenschaften

Produkttyp	Funkmodul
Anwendung	RS-485
Betriebsart	Serielle Daten (Aktivierung und Konfiguration über Software PSI-CONF)
MTTF	1064 Jahre (SN 29500 Standard, Temperatur 25 °C, Arbeitszyklus 21 %)
	492 Jahre (SN 29500 Standard, Temperatur 40 °C, Arbeitszyklus 34,25 %)
	196 Jahre (SN 29500 Standard, Temperatur 40 °C, Arbeitszyklus 100 %)

Isolationseigenschaften

Überspannungskategorie	II
Verschmutzungsgrad	2

Elektrische Eigenschaften

Maximale Verlustleistung bei Nennbedingung	1,152 W
Transientenüberspannungsschutz	ja

Systemgrenzen

Benennung	Funkmodul
Anzahl der unterstützten Teilnehmer	≤ 250 (Adressierung über Software PSI-CONF)

Versorgung

Versorgungsspannung	24 V DC
Versorgungsspannungsbereich	19,2 V DC ... 30,5 V DC
Stromaufnahme maximal	≤ 48 mA (bei 24 V DC, bei 25 °C)

Anschlussdaten

Anschlussart	Schraubanschluss
Abisolierlänge	7 mm
Leiterquerschnitt starr min	0,2 mm ²
Leiterquerschnitt starr max	2,5 mm ²
Leiterquerschnitt flexibel min.	0,2 mm ²
Leiterquerschnitt flexibel max.	2,5 mm ²
Leiterquerschnitt AWG min	24
Leiterquerschnitt AWG max	14

Schnittstellen

RAD-EE-2400-RS485 - Funkmodul



1081818

<https://www.phoenixcontact.com/de/produkte/1081818>

Funk

Reichweite	≤ 500 m (Die Reichweite kann deutlich über- oder unterschritten werden und ist abhängig von der Umgebung, Antennentechnik und dem eingesetzten Produkt)
------------	---

Seriell: RS-485

Datenrate	300 Bit/s / 600 Bit/s / 1,2 kBit/s / 2,4 kBit/s / 4,8 kBit/s / 9,6 kBit/s / 19,2 kBit/s / 38,4 kBit/s / 57,6 kBit/s / 93,75 kBit/s / 115,2 kBit/s
Anschlussart	steckbare Schraubklemme COMBICON
Anschlussstechnik	2-Leiter
Übertragungslänge	≤ 1200 m
Abschlusswiderstand	390 Ω (über DIP-Schalter zuschaltbar) 150 Ω (über DIP-Schalter zuschaltbar) 390 Ω (über DIP-Schalter zuschaltbar)

Seriell: Konfigurationsschnittstelle

Anschlussart	S-PORT (Buchse)
--------------	-----------------

Funk

Beschreibung der Schnittstelle	Trusted Wireless
Richtung	bidirektional
Frequenz	2400 MHz
Frequenzbereich	2,4002 GHz ... 2,4785 GHz
Kanalabstand	1,3 MHz
Anzahl der Kanalgruppen	8
Kanalzahl je Gruppe	55
Sendeleistung minimal	0 dBm
Sendeleistung maximal	≤ 18 dBm (einstellbar über Software)
Datenrate	16 kBit/s (einstellbar) 125 kBit/s (Werkseinstellung, einstellbar) 250 kBit/s (einstellbar)
Empfängerempfindlichkeit minimal	-106 dBm (16 kBit/s) -96 dBm (125 kBit/s) -93 dBm (250 kBit/s)
Anschlussart der Antenne	RSMA (female)

Funktionen

Funkzulassungen	Europa, USA, Kanada, weitere Länder im E-Shop
-----------------	---

Wireless

Frequenzband	2,4 GHz
Funkstandard	Trusted Wireless

Signalisierung

Statusanzeige	LED Versorgungsspannung, PWR (grün) LED gelb (Empfangsqualität, LINK) LED grün (Empfangsdaten seriell, RX)
---------------	--

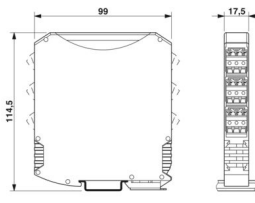
RAD-EE-2400-RS485 - Funkmodul

1081818

<https://www.phoenixcontact.com/de/produkte/1081818>

LED grün (Sendedaten seriell, TX)

Maße

Maßzeichnung	
Breite	17,5 mm
Höhe	116 mm
Tiefe	114,5 mm

Materialangaben

Farbe (Gehäuse)	verkehrsgrau B (RAL 7043)
Material (Gehäuse)	PA 6.6-FR
Brennbarkeitsklasse nach UL 94	V0

Umwelt- und Lebensdauerbedingungen

Umgebungsbedingungen

Schutzart	IP20
Umgebungstemperatur (Betrieb)	-20 °C ... 70 °C -4 °F ... 158 °F
Umgebungstemperatur (Lagerung/Transport)	-20 °C ... 70 °C -4 °F ... 158 °F
Höhenlage	2000 m
Zulässige Luftfeuchtigkeit (Betrieb)	20 % ... 85 %
Zulässige Luftfeuchtigkeit (Lagerung/Transport)	20 % ... 85 %
Schock	16g, 11 ms
Vibration (Betrieb)	nach IEC 60068-2-6: 5g, 10 Hz ... 150 Hz

Zulassungen

CE

Zertifikat	CE-konform
------------	------------

UL, USA / Kanada

Kennzeichnung	508 Listed
---------------	------------

Funkzulassung Europa

Hinweis	RED 2014/53/EU
---------	----------------

Funkzulassung Australien, RCM

Zertifikat	-
------------	---

1081818

<https://www.phoenixcontact.com/de/produkte/1081818>

Funkzulassung Brasilien, ANATEL

Zertifikat	06279-19-06497
------------	----------------

Funkzulassung Indien, WPC

Zertifikat	NER-ETA/314
------------	-------------

Funkzulassung Mexiko, IFT

Zertifikat	RCPPHRA20-0068
------------	----------------

Zulassung Südkorea, KC

Zertifikat	MSIP-CRI-PCK-2901541
------------	----------------------

EMV-Daten

Elektromagnetische Verträglichkeit	Konformität zur RED-Richtlinie 2014/53/EU
------------------------------------	---

Entladung statischer Elektrizität

Normen/Bestimmungen	EN 61000-4-2
---------------------	--------------

Entladung statischer Elektrizität

Kontaktentladung	± 6 kV (Prüfschärfegrad 3)
Luftentladung	± 8 kV (Prüfschärfegrad 3)
Indirekte Entladung	± 6 kV
Bemerkung	Kriterium B

Elektromagnetisches HF-Feld

Normen/Bestimmungen	EN 61000-4-3
---------------------	--------------

Elektromagnetisches HF-Feld

Frequenzbereich	26 MHz ... 3 GHz (Prüfschärfegrad 3)
Feldstärke	10 V/m
Bemerkung	Kriterium A

Schnelle Transienten (Burst)

Normen/Bestimmungen	EN 61000-4-4
---------------------	--------------

Schnelle Transienten (Burst)

Eingang	± 2 kV (Prüfschärfegrad 3)
Signal	± 2 kV
Bemerkung	Kriterium B

Stoßstrombelastung (Surge)

Normen/Bestimmungen	EN 61000-4-5
---------------------	--------------

Stoßstrombelastung (Surge)

Eingang	± 0,5 kV (symmetrisch)
	± 1 kV (asymmetrisch)
Signal	± 1 kV (asymmetrisch)
Bemerkung	Kriterium B

RAD-EE-2400-RS485 - Funkmodul



1081818

<https://www.phoenixcontact.com/de/produkte/1081818>

Leitungsgeführte Beeinflussung

Normen/Bestimmungen	EN 61000-4-6
---------------------	--------------

Leitungsgeführte Beeinflussung

Frequenzbereich	0,15 MHz ... 80 MHz
Bemerkung	Kriterium A
Spannung	10 V

Störaussendung

Funkstörstrahlung nach EN 55011	EN 55016-2-3 Klasse A Einsatzgebiet Industrie
---------------------------------	---

Kriterien

Kriterium A	Normales Betriebsverhalten innerhalb der festgelegten Grenzen.
Kriterium B	Vorübergehende Beeinträchtigung des Betriebsverhaltens, die das Gerät selbst wieder korrigiert.

Normen und Bestimmungen

Normbezeichnung	RED-Richtlinie 2014/53/EU
Normen/Bestimmungen	EN 300328
	EN 61000-6-4
	EN 61000-6-2
	EN 50371
	EN 60950-1

Montage

Montageart	Tragschienenmontage
Montagehinweis	auf Normschiene NS 35 nach EN 60715
Einbaulage	beliebig
Verwendbare Tragschienenart	Tragschiene: 35 mm

RAD-EE-2400-RS485 - Funkmodul

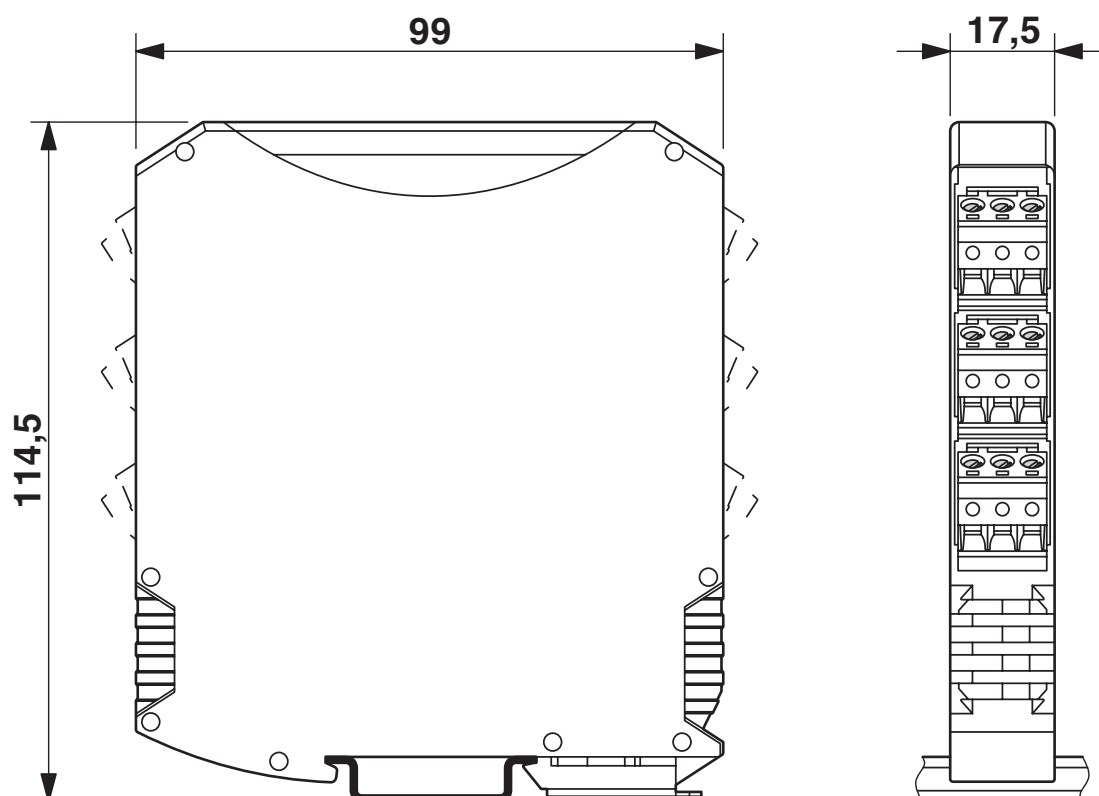
1081818

<https://www.phoenixcontact.com/de/produkte/1081818>



Zeichnungen

Maßzeichnung



Schmale Bauform

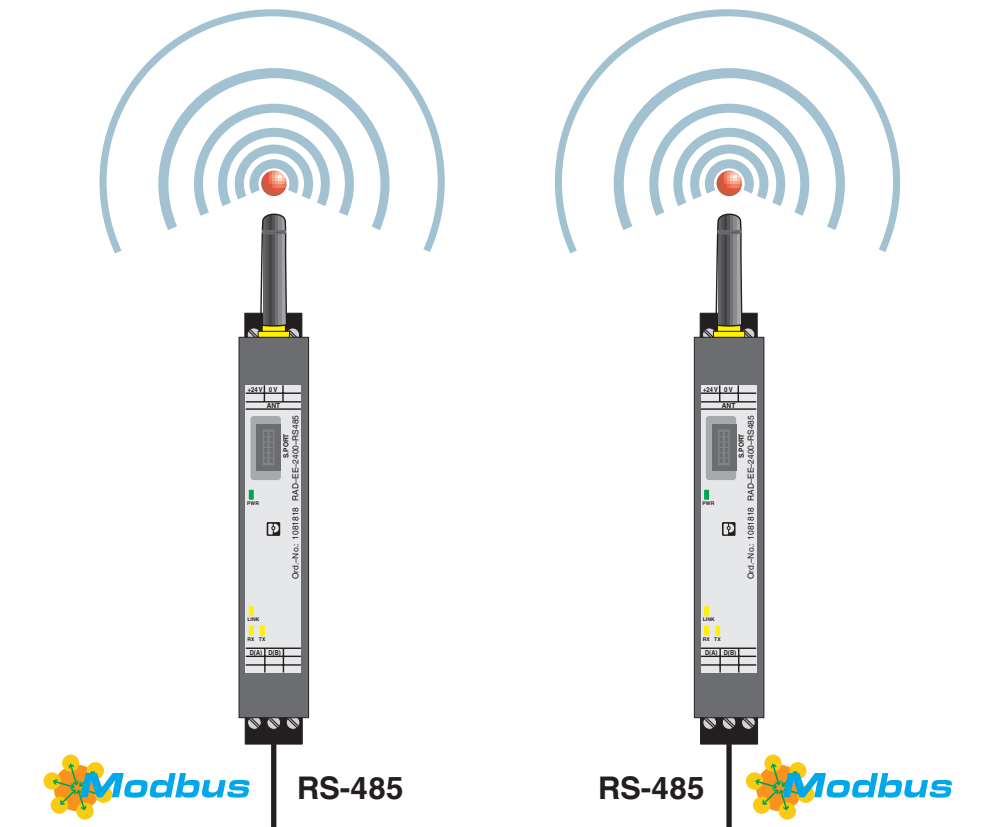
RAD-EE-2400-RS485 - Funkmodul

1081818

<https://www.phoenixcontact.com/de/produkte/1081818>

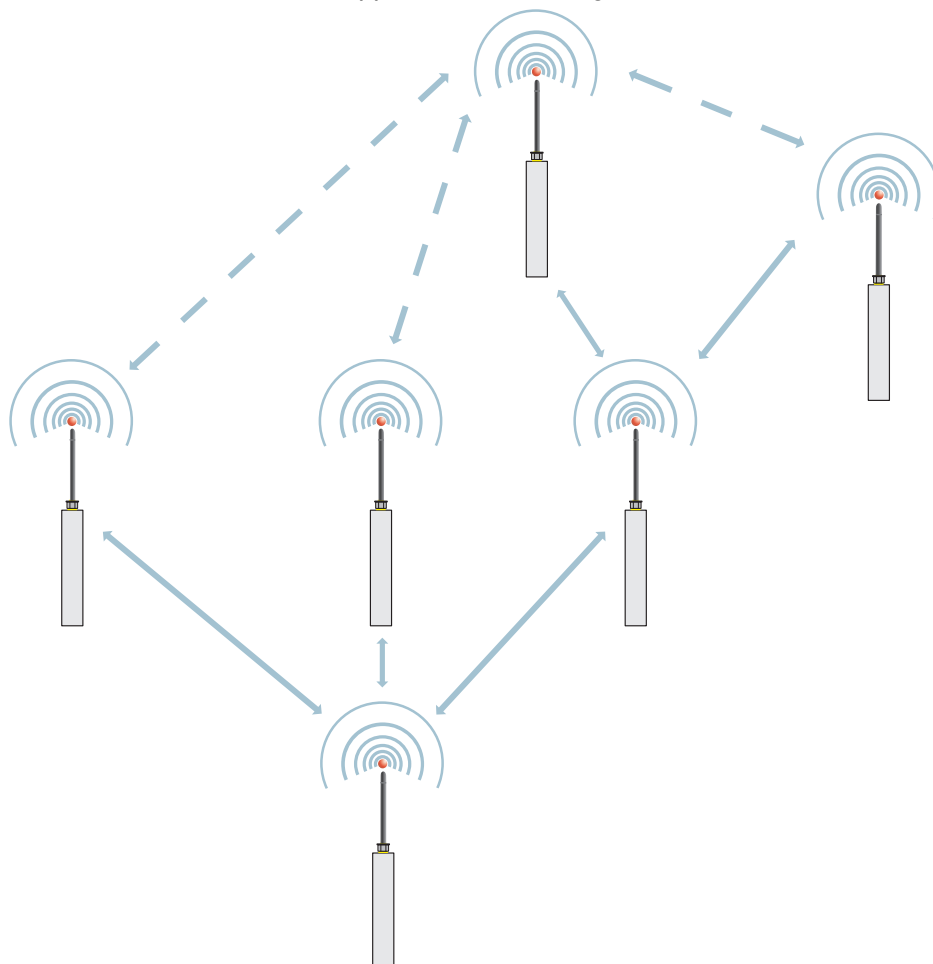


Applikationszeichnung



Punkt-zu-Punkt-Verbindung

Applikationszeichnung

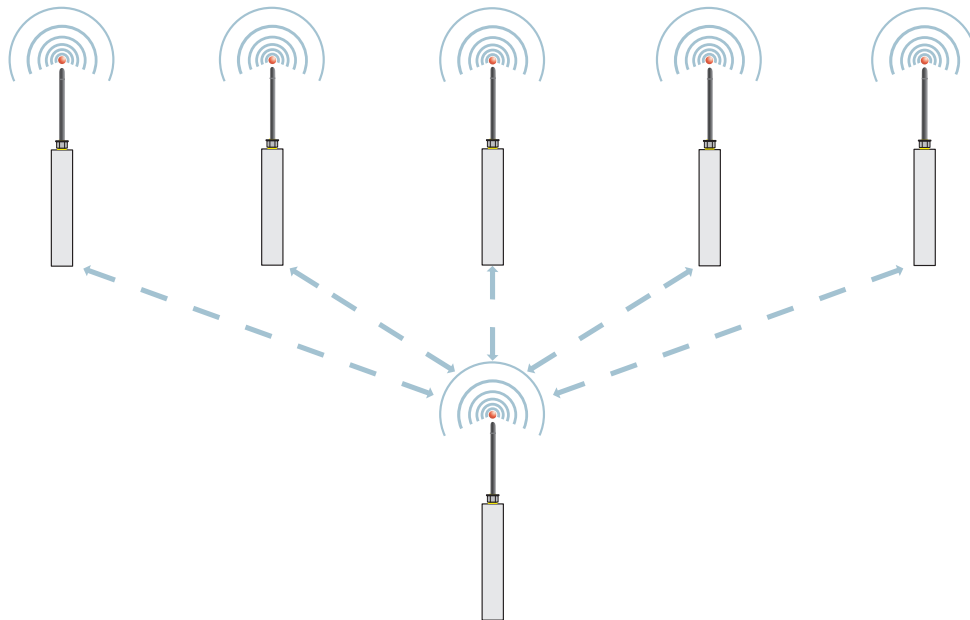


Mesh-Netzwerk

1081818

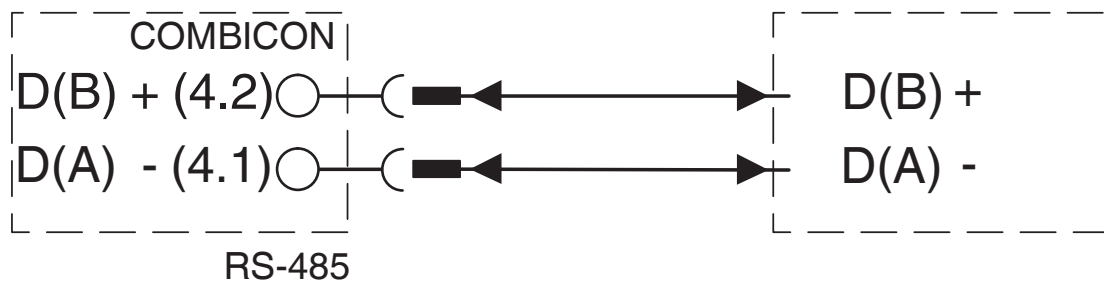
<https://www.phoenixcontact.com/de/produkte/1081818>

Applikationszeichnung



Sternstruktur

Anschlusszeichnung



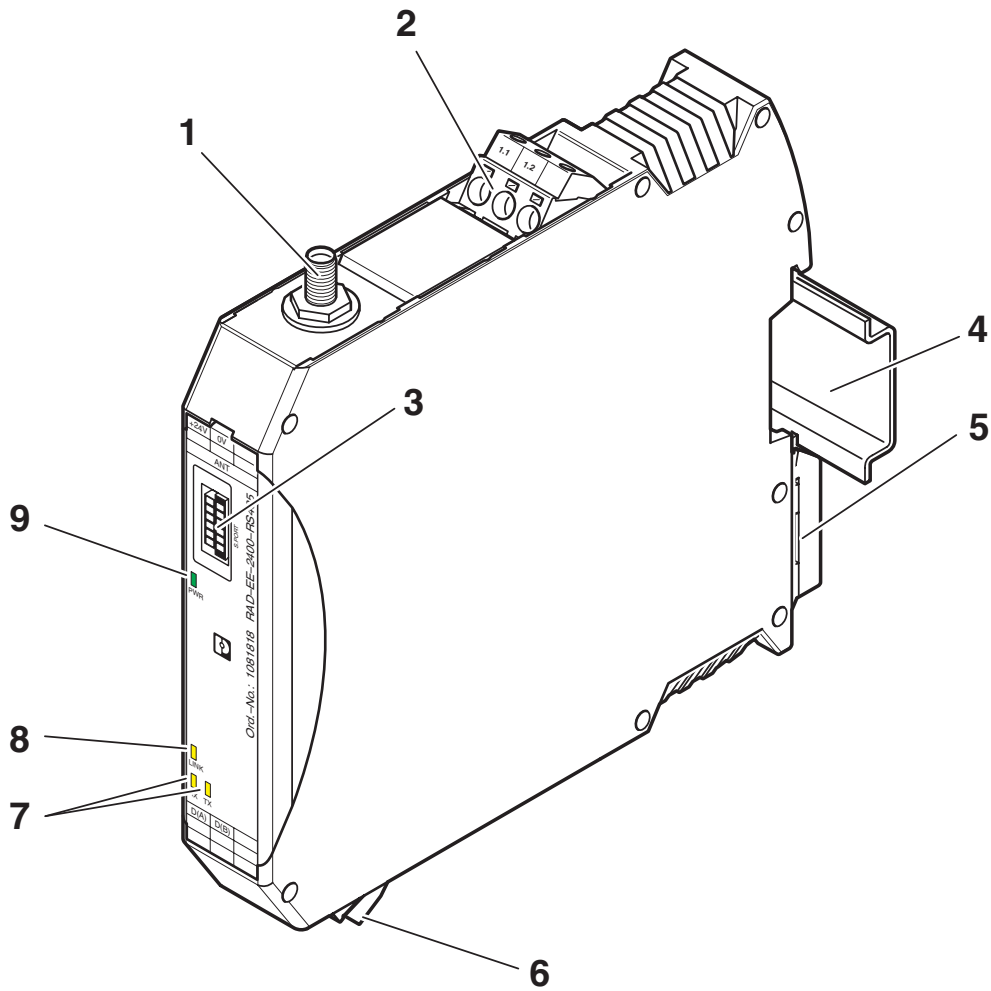
Anschluss RS-485

RAD-EE-2400-RS485 - Funkmodul

1081818

<https://www.phoenixcontact.com/de/produkte/1081818>

Schemazeichnung



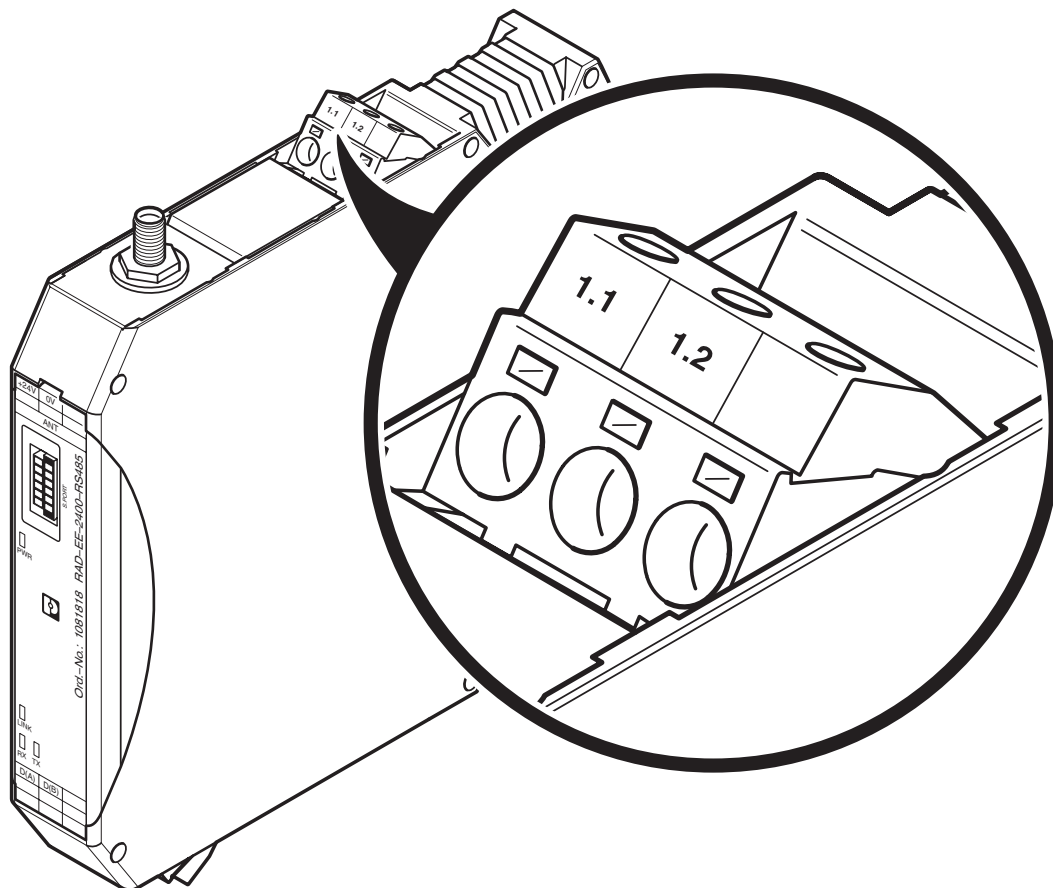
Funktionselemente

RAD-EE-2400-RS485 - Funkmodul

1081818

<https://www.phoenixcontact.com/de/produkte/1081818>

Schemazeichnung



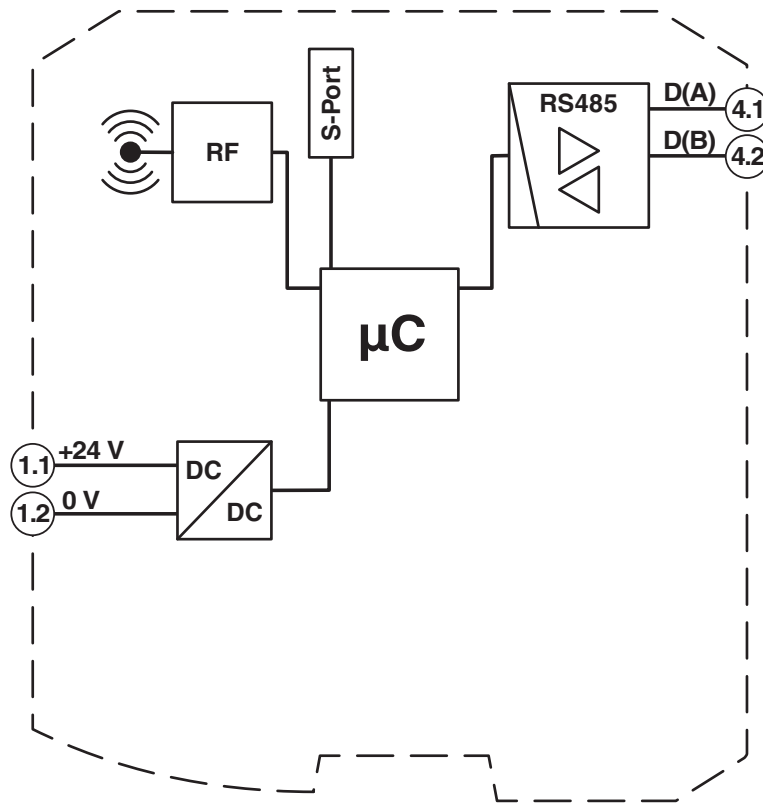
Spannungsversorgung

RAD-EE-2400-RS485 - Funkmodul

1081818

<https://www.phoenixcontact.com/de/produkte/1081818>

Blockschaltbild



Prinzipschaltbild


1081818


<https://www.phoenixcontact.com/de/produkte/1081818>

Zulassungen

🔗 Zum Herunterladen von Zertifikaten, besuchen Sie die Produktdetailseite: <https://www.phoenixcontact.com/de/produkte/1081818>

 **UL Listed**
Zulassungs-ID: E238705

 **cUL Listed**
Zulassungs-ID: E238705

 **KC**
Zulassungs-ID: MSIP-CRI-PCK-2901541

ANATEL
Zulassungs-ID: 06279-19-06497

RAD-EE-2400-RS485 - Funkmodul



1081818

<https://www.phoenixcontact.com/de/produkte/1081818>

Klassifikationen

ECLASS

ECLASS-13.0	19179090
ECLASS-15.0	19179090

ETIM

ETIM 10.0	EC002608
-----------	----------

UNSPSC

UNSPSC 21.0	43222600
-------------	----------

Environmental product compliance

EU RoHS

Erfüllt die Anforderungen nach RoHS-Richtlinie	Ja
Ausnahmeregelungen soweit bekannt	6(c), 7(a), 7(c)-I

China RoHS

Environment friendly use period (EFUP)	EFUP-50
	Eine artikelbezogene China RoHS Deklarationstabelle finden Sie im Downloadbereich zum jeweiligen Artikel unter „Herstellereklärung“. Für alle Artikel mit EFUP-E wird keine China RoHS Deklarationstabelle ausgestellt und benötigt.

EU REACH SVHC

Hinweis auf REACH-Kandidatenstoff (CAS-Nr.)	Lead(CAS-Nr.: 7439-92-1)
	6,6'-di-tert-butyl-2,2'-methylenedi-p-cresol(CAS-Nr.: 119-47-1)
SCIP	7d7b1b86-9926-42ae-9a9a-dc21b1e79c34