

# MINI MCR-2-V8-MOD-RTU - Kommunikationsmodul



2905634

<https://www.phoenixcontact.com/de/produkte/2905634>

Bitte beachten Sie, dass die in diesem PDF-Dokument angezeigten Daten aus unserem Online-Katalog generiert wurden. Bitte finden Sie die vollständigen Daten in der Benutzer-Dokumentation. Es gelten unsere Allgemeinen Nutzungsbedingungen für Downloads.



Acht MINI Analog Pro-Trennverstärker und -Messumformer werden mit einem Kommunikationsadapter einfach und schnell in ein Modbus/RTU-Netzwerk integriert.

## Produktbeschreibung

Der Kommunikationsadapter bietet durch sein innovatives Steckkonzept eine zeitsparende Verdrahtungslösung. Acht MINI Analog Pro-Signalkonverter werden mittels Kommunikationsadapter einfach und schnell in ein Modbus/RTU Netzwerk integriert. Flexible Signalkombinationen und der Entfall der I/O-Eingangskarten spart Kosten und Platz im Schaltschrank.

## Kaufmännische Daten

Artikelnummer	2905634
Verpackungseinheit	1 Stück
Mindestbestellmenge	1 Stück
Verkaufsschlüssel	DG
Produktschlüssel	DK112Z
GTIN	4046356997119
Gewicht pro Stück (inklusive Verpackung)	194 g
Gewicht pro Stück (exklusive Verpackung)	199 g
Zolltarifnummer	85176200
Ursprungsland	DE

## Technische Daten

### Hinweise

#### Nutzungsbeschränkung

EMV-Hinweis	EMV: Klasse-A-Produkt, siehe Herstellererklärung im Downloadbereich
-------------	---

### Artikeleigenschaften

Produkttyp	Kommunikationsmodul
Produktfamilie	MINI Analog Pro

#### Isolationseigenschaften: GB Standard

Überspannungskategorie	II
Verschmutzungsgrad	2

### Elektrische Eigenschaften

Bemessungsisolationsspannung	50 V <sub>eff</sub>
Prüfspannung (Eingang/Ausgang/Versorgung)	0,5 kV
Temperaturkoeffizient maximal	0,01 %
Übertragungsfehler maximal	0,1 %

#### Versorgung

Versorgungsnennspannungsbereich	12 V ... 24 V
Versorgungsspannungsbereich	9,6 V ... 30 V
Stromaufnahme typisch	110 mA (9,6 V DC)
Leistungsaufnahme	< 1000 mW

### Eingangsdaten

#### Signal

Anzahl der Eingänge	8
Konfigurierbar/Programmierbar	ja
Eingangssignal Spannung maximal	5 V
Eingangssignal Strom	4 mA ... 20 mA
Eingangssignal Strom maximal	24 mA
Verwendbare Eingangsquellen	potenzialfreier Schaltkontakt Stromquelle
Eingangswiderstand Stromeingang	50 Ω

### Ausgangsdaten

Unterstützte Protokolle	Modbus/RTU
Anzahl der Ausgänge	1
Konfigurierbar/Programmierbar	ja
Übertragungsrate	1,2 kBit/s 2,4 kBit/s

2905634

<https://www.phoenixcontact.com/de/produkte/2905634>

	4,8 kBit/s
	9,6 kBit/s
	19,2 kBit/s
	38,4 kBit/s
	57,6 kBit/s
	115,2 kBit/s
Datenaktualisierungsrate	15 ms

## Anschlussdaten

### Ausgang

Anschlussart	D-SUB-Buchsenleiste
Polzahl	9

## Ex-Daten

Ex-Installation (EPL)	Gc
	Div. 2

## Signalisierung

Statusanzeige	LED (grün)
Fehleranzeige	LED rot

## Maße

Breite	51,1 mm
Höhe	104,1 mm
Tiefe	56,8 mm

## Materialangaben

Farbe	grau (RAL 7042)
Material Gehäuse	PBT 7 % GF V0

## Umwelt- und Lebensdauerbedingungen

### Umgebungsbedingungen

Schutzart	IP20 (Fingerberührsicherheit)
Umgebungstemperatur (Betrieb)	-40 °C ... 65 °C
Umgebungstemperatur (Lagerung/Transport)	-40 °C ... 70 °C
Höhenlage	≤ 4000 m
Zulässige Luftfeuchtigkeit (Betrieb)	5 % ... 95 %
Zulässige Luftfeuchtigkeit (Lagerung/Transport)	5 % ... 95 %

## Zulassungen

### CE

Zertifikat	CE-konform
------------	------------

### ATEX

# MINI MCR-2-V8-MOD-RTU - Kommunikationsmodul



2905634

<https://www.phoenixcontact.com/de/produkte/2905634>

Kennzeichnung	Ⓜ II 3 G Ex ec IIC T4 Gc
Zertifikat	BVS 21 ATEX E 064 X

## UKCA Ex (UKEX)

Kennzeichnung	Ⓜ II 3 G Ex ec IIC T4 Gc
Zertifikat	PxCIF21UKEX2905634X

## IECEX

Kennzeichnung	Ex ec IIC T4 Gc
Zertifikat	IECEX BVS 21.0071X

## CCC / China-Ex

Kennzeichnung	Ex ec IIC T4 Gc
Zertifikat	2022122308115724

## UL, USA / Kanada

Kennzeichnung	UL 508 Listed
	Class I, Div. 2, Groups A, B, C, D T5
	Class I, Zone 2, Group IIC T5

## EAC Ex

Kennzeichnung	Ⓜ Ex ec IIC T4 Gc
Zertifikat	BY/112 02.01 TP012 103.01 00081

## EMV-Daten

Elektromagnetische Verträglichkeit	Konformität zur EMV-Richtlinie
Störfestigkeit	EN 61000-6-2
Hinweis	Während der Störbeeinflussung kann es zu geringen Abweichungen kommen.

## Störabstrahlung

Normen/Bestimmungen	EN 61000-6-4
---------------------	--------------

## Normen und Bestimmungen

### GB Standard

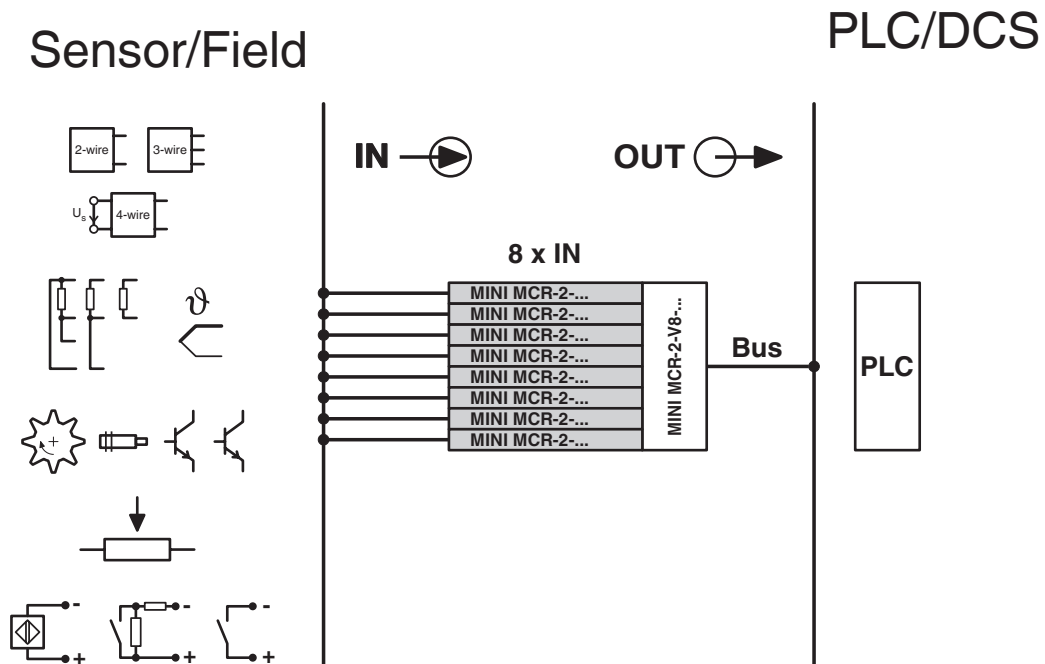
Normen/Bestimmungen	GB/T 3836.1
	GB/T 3836.3

## Montage

Montageart	Aufsteckmontage
Einbaulage	beliebig

## Zeichnungen

Blockschaltbild



2905634

<https://www.phoenixcontact.com/de/produkte/2905634>

## Zulassungen

📄 Zum Herunterladen von Zertifikaten, besuchen Sie die Produktdetailseite: <https://www.phoenixcontact.com/de/produkte/2905634>



**EAC**

Zulassungs-ID: RU\*DE.\*08.B.01518/19



**UL Listed**

Zulassungs-ID: E238705



**cUL Listed**

Zulassungs-ID: E238705



**cUL Listed**

Zulassungs-ID: E196811



**UL Listed**

Zulassungs-ID: E196811



**CCC**

Zulassungs-ID: 2022122308115724



**IECEx**

Zulassungs-ID: IECExBVS21.0071X



**ATEX**

Zulassungs-ID: BVS21ATEXE064X00en

2905634

<https://www.phoenixcontact.com/de/produkte/2905634>

## Klassifikationen

### ECLASS

ECLASS-13.0	27242608
ECLASS-15.0	27242608

### ETIM

ETIM 10.0	EC001604
-----------	----------

### UNSPSC

UNSPSC 21.0	32151600
-------------	----------

2905634

<https://www.phoenixcontact.com/de/produkte/2905634>

## Environmental product compliance

### EU RoHS

Erfüllt die Anforderungen nach RoHS-Richtlinie	Ja
Ausnahmeregelungen soweit bekannt	6(c), 7(a), 7(c)-I

### China RoHS

Environment friendly use period (EFUP)	EFUP-50
	Eine artikelbezogene China RoHS Deklarationstabelle finden Sie im Downloadbereich zum jeweiligen Artikel unter „Herstellereklärung“. Für alle Artikel mit EFUP-E wird keine China RoHS Deklarationstabelle ausgestellt und benötigt.

### EU REACH SVHC

Hinweis auf REACH-Kandidatenstoff (CAS-Nr.)	Lead(CAS-Nr.: 7439-92-1)
SCIP	526f0082-c107-474d-a61b-e9340563998c

Phoenix Contact 2026 © - Alle Rechte vorbehalten

<https://www.phoenixcontact.com>

PHOENIX CONTACT Deutschland GmbH

Flachsmarktstraße 8

D-32825 Blomberg

+49 52 35/3-1 20 00

[info@phoenixcontact.de](mailto:info@phoenixcontact.de)