

# M23-12P2N8AA500S - Gerätesteckverbinder Vorderwand



1069328

<https://www.phoenixcontact.com/de/produkte/1069328>

Bitte beachten Sie, dass die in diesem PDF-Dokument angezeigten Daten aus unserem Online-Katalog generiert wurden. Bitte finden Sie die vollständigen Daten in der Benutzer-Dokumentation. Es gelten unsere Allgemeinen Nutzungsbedingungen für Downloads.



M23, Gerätesteckverbinder Vorderwand, Anwendung: Signal, Serie: M23 PRO Signal, gewinkelt drehbar, geschirmt: ja, für Standard- und ONECLICK-Schnellverriegelung, Polzahl: 12, Drehsinn: Gegenlauf, Kontaktart: Stift, Crimpanschluss, Flanschmaß: 26 mm x 26 mm, Kodierung: N, Artikel ist bleifrei nach RoHS II ohne Ausnahme 6c (Pb < 0,1 %)

Abbildung zeigt das Produkt mit bestückten Crimpkontakten.  
Crimpkontakte bitte separat bestellen.

## Ihre Vorteile

- Herstellerübergreifend kompatible Lösungen für Standard- und Schnellverriegelungen
- Modernes, durchgängiges Design für hohen Bedienkomfort
- Crimpanschluss: vibrations- und temperaturfeste Konfektionierung
- Alle Gehäuse mit Stift- oder Buchsenkontakten bestückbar
- Sicherer Einsatz im Feld durch hohe Schutzarten

## Kaufmännische Daten

|  |               |
|--|---------------|
| Artikelnummer                            | 1069328       |
| Verpackungseinheit                       | 1 Stück       |
| Mindestbestellmenge                      | 1 Stück       |
| Verkaufsschlüssel                        | AE            |
| Produktschlüssel                         | ABRABM        |
| GTIN                                     | 4055626762074 |
| Gewicht pro Stück (inklusive Verpackung) | 117,7 g       |
| Gewicht pro Stück (exklusive Verpackung) | 100,932 g     |
| Zolltarifnummer                          | 85366990      |
| Ursprungsland                            | DE            |

## Vorderwand

1069328

<https://www.phoenixcontact.com/de/produkte/1069328>

## Technische Daten

### Hinweise

|                     |   |
|---------------------|---|
| Bestellhinweis:     | Crimpkontakte 12 x 1 mm separat bestellen |
| Hinweis zum Betrieb | Bitte Derating-Kurve beachten.            |

### Sicherheitshinweis

|  |  |
|--|--|
| Sicherheitshinweis   | <p>WARNUNG: Die Steckverbinder dürfen nicht unter Last gesteckt oder getrennt werden. Eine Nichtbeachtung sowie eine unsachgemäße Verwendung können Personen- und/oder Sachschäden zur Folge haben.</p>  |
|  | <ul style="list-style-type: none"> <li>• WARNUNG: Nehmen Sie nur einwandfreie Produkte in Betrieb. Die Produkte sind regelmäßig auf Beschädigungen zu überprüfen. Setzen Sie defekte Produkte sofort außer Betrieb. Tauschen Sie beschädigte Produkte aus. Eine Reparatur ist nicht möglich.</li> </ul>  |
|  | <ul style="list-style-type: none"> <li>• WARNUNG: Nur elektrotechnisch qualifiziertes Fachpersonal darf unter Berücksichtigung der nachfolgenden Sicherheitshinweise das Produkt installieren und betreiben. Das Fachpersonal muss mit den Grundlagen der Elektrotechnik vertraut sein. Es muss in der Lage sein, Gefahren zu erkennen und zu vermeiden. Das entsprechende Symbol auf der Verpackung weist darauf hin, dass für Installation und Betrieb elektrotechnisch fachkundiges Personal erforderlich ist.</li> </ul> |
|  | <ul style="list-style-type: none"> <li>• Die Produkte sind für Einsatzbereiche im Anlagen-, Steuerungs- und Elektrogerätebau geeignet.</li> </ul>  |
|  | <ul style="list-style-type: none"> <li>• Bei Betrieb der Steckverbinder im Außeneinsatz sind diese gesondert gegen Umwelteinflüsse zu schützen.</li> </ul>   |
|  | <ul style="list-style-type: none"> <li>• Konfektionierte Produkte dürfen nicht manipuliert oder unsachgemäß geöffnet werden.</li> </ul>  |
|  | <ul style="list-style-type: none"> <li>• Verwenden Sie nur Gegenstecker, die nach den in den technischen Daten angegebenen Normen spezifiziert sind (z. B. die im Zubehör des Produkts im Web unter <a href="https://www.phoenixcontact.com/products">phoenixcontact.com/products</a> aufgeführten).</li> </ul>  |
|  | <ul style="list-style-type: none"> <li>• Bei direkter Verwendung des Produkts in Verbindung mit Fremdfabrikaten obliegt die Verantwortung dem Anwender.</li> </ul>   |
|  | <ul style="list-style-type: none"> <li>• Bei Betriebsspannungen &gt; 50 VAC müssen elektrisch leitfähige Steckverbindergehäuse geerdet werden</li> </ul>   |
|  | <ul style="list-style-type: none"> <li>• Achten Sie darauf, dass die Schutz- oder Funktionserde fachgerecht angeschlossen ist.</li> </ul>  |
|  | <ul style="list-style-type: none"> <li>• Für die Zusammenfassung mehrerer Stromkreise in einem Kabel und / oder einem Steckverbinder gilt VDE 0100/1.97 § 411.1.3.2 und DIN EN 60 204/11.98 § 14.1.3</li> </ul>  |
|  | <ul style="list-style-type: none"> <li>• Verwenden Sie nur das von Phoenix Contact empfohlene Werkzeug</li> </ul>  |
|  | <ul style="list-style-type: none"> <li>• Die Einbauanweisungen / Design In-Unterlagen im Downloadbereich im Web unter <a href="https://www.phoenixcontact.com/products">phoenixcontact.com/products</a> bei dem Produkt sind zu beachten.</li> </ul>   |
| <ul style="list-style-type: none"> <li>• Betreiben Sie den Steckverbinder nur im vollständig gesteckten und verriegelten Zustand.</li> </ul>   |  |
| <ul style="list-style-type: none"> <li>• Achten Sie darauf, dass beim Verlegen der Leitung die Zugbelastung auf den Steckverbindern nicht oberhalb der normativ festgelegten Grenzen liegt.</li> </ul> |  |

# M23-12P2N8AA500S - Gerätesteckverbinder Vorderwand



1069328

<https://www.phoenixcontact.com/de/produkte/1069328>

|  |  |
|--|--|
|  | <ul style="list-style-type: none"> <li>• Beachten Sie den minimalen Biegeradius der Leitung. Verlegen Sie die Leitung ohne sie zu tordieren.</li> <li>• Der Steckverbinder erwärmt sich im Normalbetrieb. Abhängig von den Umgebungsbedingungen kann sich die Oberfläche des Steckverbinders weitergehend erwärmen. In dem Fall ist der Anwender für die Anbringung von Warnhinweisen (bsp. DIN EN ISO 13732-1:2008-12) verantwortlich.</li> </ul> |
|--|--|

## Artikeleigenschaften

|                |                                   |
|----------------|-----------------------------------|
| Produkttyp     | Rundsteckverbinder (geräteseitig) |
| Produktfamilie | M23 PRO                           |

## Materialangaben

|                                |    |
|--------------------------------|----|
| Brennbarkeitsklasse nach UL 94 | V0 |
|--------------------------------|----|

## Steckverbinder

### Isolierkörper

|   |  |
|---|--|
| Hinweis                                     | Bestellhinweis: Crimpkontakte Ø 1 mm separat bestellen |
| Kodierung                                   | N  |
| Material (Isolierkörper)                    | PA 6.6   |
| Steckzyklen                                 | 100  |
| Anschlussart                                | Crimpanschluss   |
| Kontaktausführung                           | Stift  |
| Anwendung                                   | Signal   |
| Polzahl                                     | 12   |
| Drehsinn                                    | Gegenlauf  |
| Steckgesicht                                | 12   |
| Aufstellhöhe                                | 2000 m   |
| Anzahl (Signalkontakte)                     | 12   |
| Kontaktdurchmesser (Signalkontakte)         | 1 mm   |
| Litzen Querschnitt min. (Signalkontakte)    | 0,08 mm <sup>2</sup>                                   |
| Litzen Querschnitt max. (Signalkontakte)    | 1 mm <sup>2</sup>                                      |
| Bemessungsstrom Kontakt (Signalkontakte)    | 8 A (bei max. Anschlussquerschnitt)                    |
| Bemessungsspannung Kontakt (Signalkontakte) | 150 V  |
| Bemessungsstoßspannung                      | 2,5 kV   |
| Überspannungskategorie                      | III  |
| Verschmutzungsgrad                          | 3  |

### Gehäuse

|                  |   |
|------------------|---|
| Ausführung       | Flanschgehäuse                                  |
| Gewindeart       | M23   |
| Bauform          | gewinkelt drehbar                               |
| Verriegelungsart | für Standard- und ONECLICK-Schnellverriegelung  |
| Pg-Verschraubung | ohne  |
| Montageart       | Vorderwandmontage/Vierkantflansch (4x Ø 3,1 mm) |
| Flanschmaß       | 26 mm x 26 mm                                   |

# M23-12P2N8AA500S - Gerätesteckverbinder Vorderwand



1069328

<https://www.phoenixcontact.com/de/produkte/1069328>

|                      |                        |
|----------------------|------------------------|
| Material Gehäuse     | GD-Zn                  |
| Schutzart (gesteckt) | IP66/IP68 (2 m / 24 h) |

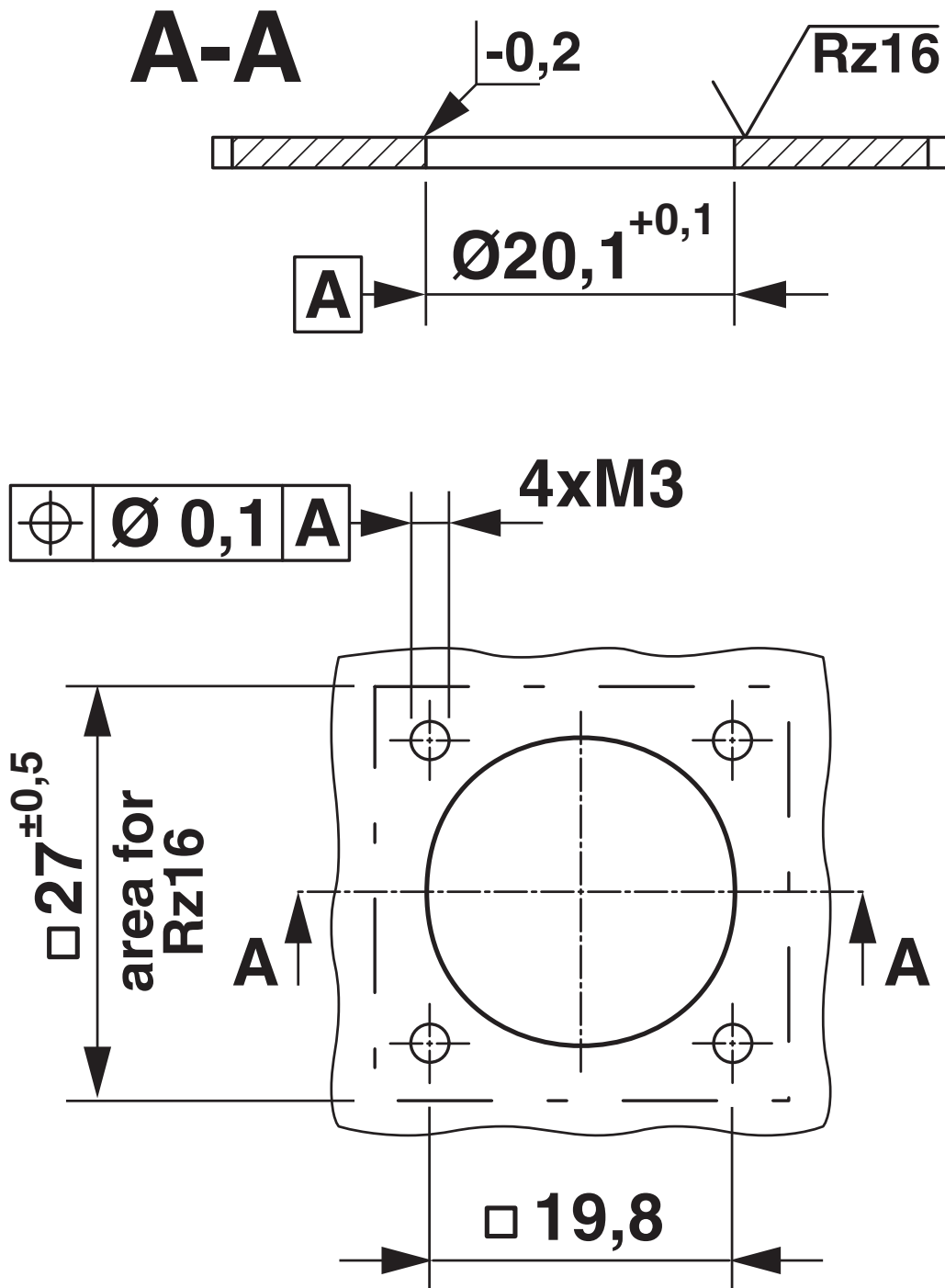
## Umwelt- und Lebensdauerbedingungen

### Umgebungsbedingungen

|                               |                                    |
|-------------------------------|------------------------------------|
| Schutzart                     | IP68                               |
| Umgebungstemperatur (Betrieb) | -40 °C ... 105 °C (siehe Derating) |
| Dauertemperatur               | 125 °C (DIN EN 60512-9-2 / 1000 h) |

Zeichnungen

Maßzeichnung



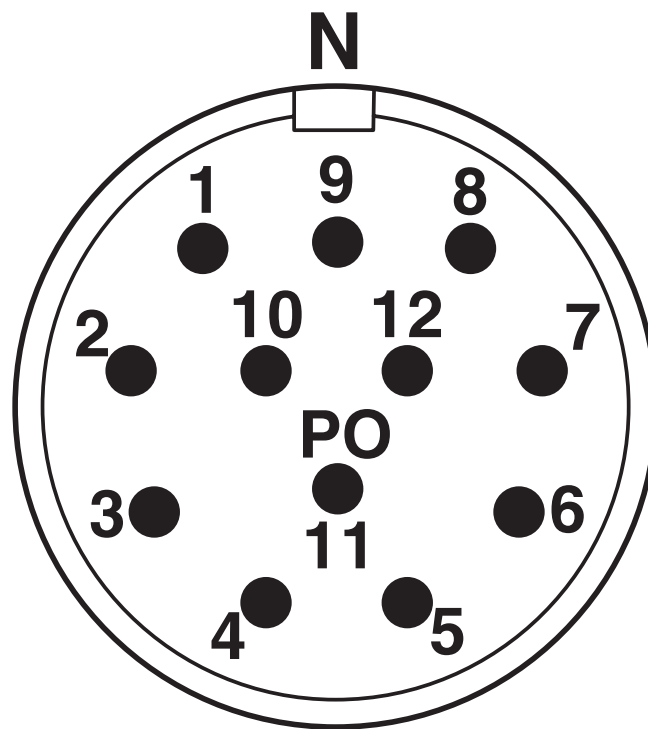
Einbaumaße

# M23-12P2N8AA500S - Gerätesteckverbinder Vorderwand

1069328

<https://www.phoenixcontact.com/de/produkte/1069328>

Schemazeichnung

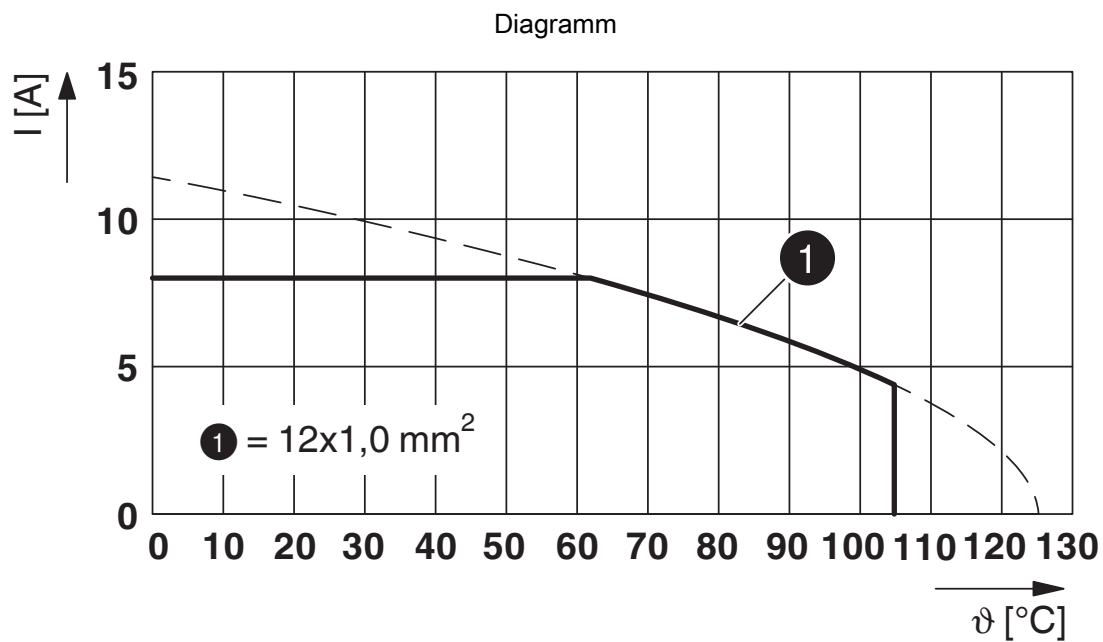


Polbild

# M23-12P2N8AA500S - Gerätesteckverbinder Vorderwand

1069328

<https://www.phoenixcontact.com/de/produkte/1069328>



$I$  = Stromstärke,  $\vartheta$  = Umgebungstemperatur, 12x 8 A

# M23-12P2N8AA500S - Gerätesteckverbinder Vorderwand



1069328

<https://www.phoenixcontact.com/de/produkte/1069328>

## Zulassungen

📄 Zum Herunterladen von Zertifikaten, besuchen Sie die Produktdetailseite: <https://www.phoenixcontact.com/de/produkte/1069328>



**cUL Recognized**

Zulassungs-ID: E335019-20141210



**UL Recognized**

Zulassungs-ID: E335019-20141210

# M23-12P2N8AA500S - Gerätesteckverbinder Vorderwand



1069328

<https://www.phoenixcontact.com/de/produkte/1069328>

## Klassifikationen

### ECLASS

|             |          |
|-------------|----------|
| ECLASS-13.0 | 27440109 |
| ECLASS-15.0 | 27440109 |

### ETIM

|           |          |
|-----------|----------|
| ETIM 10.0 | EC003569 |
|-----------|----------|

### UNSPSC

|             |          |
|-------------|----------|
| UNSPSC 21.0 | 39121400 |
|-------------|----------|

# M23-12P2N8AA500S - Gerätesteckverbinder Vorderwand



1069328

<https://www.phoenixcontact.com/de/produkte/1069328>

## Environmental product compliance

### EU RoHS

Erfüllt die Anforderungen nach RoHS-Richtlinie

Ja, Keine Ausnahmeregelungen

### China RoHS

Environment friendly use period (EFUP)

EFUP-E

Keine Gefahrstoffe über den Grenzwerten

### EU REACH SVHC

Hinweis auf REACH-Kandidatenstoff (CAS-Nr.)

Kein Stoff mit einem Massenanteil von mehr als 0,1 %

Phoenix Contact 2026 © - Alle Rechte vorbehalten  
<https://www.phoenixcontact.com>

PHOENIX CONTACT Deutschland GmbH  
Flachmarktstraße 8  
D-32825 Blomberg  
+49 52 35/3-1 20 00  
[info@phoenixcontact.de](mailto:info@phoenixcontact.de)