

ME 22,5 OT-MKDSO SET - Gehäuseoberteil



2907473

<https://www.phoenixcontact.com/de/produkte/2907473>

Bitte beachten Sie, dass die in diesem PDF-Dokument angezeigten Daten aus unserem Online-Katalog generiert wurden. Bitte finden Sie die vollständigen Daten in der Benutzer-Dokumentation. Es gelten unsere Allgemeinen Nutzungsbedingungen für Downloads.

Tragschienengehäuse, Set aus Gehäuseoberteil und 4 Stk. Leiterplattenklemmen (4-polig) mit Schraubanschluss, Breite: 22,6 mm, Höhe: 99 mm, Tiefe: 45,85 mm, Farbe: grün (ähnlich RAL 6021)



Ihre Vorteile

- Werkzeuglose Montage
- Verfügbar in Baubreiten von 12,5 mm ... 90 mm, modular erweiterbar
- Brennbarkeitsklasse V0 nach UL 94
- Varianz in der Anschlusstechnik
- Montierbar auf die Tragschiene
- Optional mit integriertem oder tragschienenmontierbarem Busverbinder

Kaufmännische Daten

| | |
|--|---------------|
| Artikelnummer | 2907473 |
| Verpackungseinheit | 1 Stück |
| Mindestbestellmenge | 1 Stück |
| Verkaufsschlüssel | AM |
| Produktschlüssel | ACHAAD |
| GTIN | 4017918131562 |
| Gewicht pro Stück (inklusive Verpackung) | 46,6 g |
| Gewicht pro Stück (exklusive Verpackung) | 41 g |
| Zolltarifnummer | 85369010 |
| Ursprungsland | DE |

ME 22,5 OT-MKDSO SET - Gehäuseoberteil

2907473

<https://www.phoenixcontact.com/de/produkte/2907473>

Set besteht aus

ME 22,5 OT-MKDSO GN - Gehäuseoberteil

2907172

<https://www.phoenixcontact.com/de/produkte/2907172>



Tragschienengehäuse, Gehäuseoberteil für Leiterplattenklemmen mit Schraubanschluss, Breite: 22,6 mm, Höhe: 99 mm, Tiefe: 45,85 mm, Farbe: grün (ähnlich RAL 6021)

MKDSO 2,5/ 4-L - Leiterplattenklemme

1707234

<https://www.phoenixcontact.com/de/produkte/1707234>



Leiterplattenklemme, Nennstrom: 24 A, Bemessungsspannung (III/2): 400 V, Nennquerschnitt: 2,5 mm², Anzahl der Potenziale: 4, Anzahl der Reihen: 1, Polzahl pro Reihe: 4, Artikelfamilie: MKDSO 2,5/...-L, Rastermaß: 5 mm, Anschlussart: Schraubanschluss mit Zughülse, Montage: Wellenlöten, Anschlussrichtung Leiter/Platine: 0 °, Farbe: grün, Pin-Layout: Lineares Pinning, Pinlänge [P]: 3,5 mm, Anzahl der Lötpins pro Potenzial: 1, Verpackungsart: verpackt im Karton. Artikel mit seitlichem Pinabgang links

ME 22,5 OT-MKDSO SET - Gehäuseoberteil

2907473

<https://www.phoenixcontact.com/de/produkte/2907473>

MKDSO 2,5/ 4-R - Leiterplattenklemme

1707247

<https://www.phoenixcontact.com/de/produkte/1707247>



Leiterplattenklemme, Nennstrom: 24 A, Bemessungsspannung (III/2): 400 V, Nennquerschnitt: 2,5 mm², Anzahl der Potentiale: 4, Anzahl der Reihen: 1, Polzahl pro Reihe: 4, Artikelfamilie: MKDSO 2,5/..-R, Rastermaß: 5 mm, Anschlussart: Schraubanschluss mit Zughülse, Montage: Wellenlöten, Anschlussrichtung Leiter/Platine: 0 °, Farbe: grün, Pin-Layout: Lineares Pinning, Pinlänge [P]: 3,5 mm, Anzahl der Lötpins pro Potenzial: 1, Verpackungsart: verpackt im Karton. Artikel mit seitlichem Pinabgang rechts

ME 22,5 OT-MKDSO SET - Gehäuseoberteil

2907473

<https://www.phoenixcontact.com/de/produkte/2907473>

Technische Daten

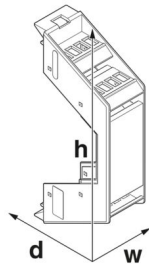
Hinweise

| | |
|----------------|---|
| Montagehinweis | Beachten Sie bitte den Anwenderhinweis im Download-Bereich. |
|----------------|---|

Artikeleigenschaften

| | |
|-----------------------------------|----------------------|
| Produkttyp | Gehäuseoberteil |
| Gehäuseart | Tragschienegehäuse |
| Gehäuseserie | ME |
| Produktfamilie | ME 22,5.. |
| Max. Polzahl | 16 (Rastermaß: 5 mm) |
| Anzahl der Reihen | 2 |
| Anzahl (Anschlussöffnungen) | 4 |
| Lüftungsöffnung vorhanden | nein |
| Anzahl der Etagen Housing (Makro) | 2 (beidseitig) |

Maße

| | |
|----------------------------------|--|
| Maßzeichnung |  |
| Breite | 22,6 mm |
| Höhe | 99 mm |
| Tiefe | 45,85 mm |
| Tiefe ab Auflagefläche Unterteil | 38,5 mm |

Leiterplatten-Design

| | |
|---------------------|-------------------|
| Leiterplattenstärke | 1,4 mm ... 1,8 mm |
|---------------------|-------------------|

Materialangaben

| | |
|--------------------------------|-----------------|
| Farbe (Gehäuseoberteil) | grün (RAL 6021) |
| Material Gehäuseoberteil | PA |
| Brennbarkeitsklasse nach UL 94 | V0 |
| CTI nach IEC 60112 | 600 |

Umwelt- und Lebensdauerbedingungen

Vibrationsprüfung

| | |
|-------------------|---|
| Prüfspezifikation | DIN EN 60068-2-6 (VDE 0468-2-6):2008-10 |
| Frequenz | 10 - 150 - 10 Hz |

ME 22,5 OT-MKDSO SET - Gehäuseoberteil



2907473

<https://www.phoenixcontact.com/de/produkte/2907473>

| | |
|-----------------------|-----------------------------|
| Sweep-Geschwindigkeit | 1 Oktave/min |
| Amplitude | 0,15 mm (10 Hz ... 58,1 Hz) |
| Beschleunigung | 2g (58,1 Hz ... 150 Hz) |
| Prüfdauer je Achse | 2,5 h |
| Prüfrichtungen | X-, Y- und Z-Achse |

Glühdrahtprüfung

| | |
|-------------------|---|
| Prüfspezifikation | DIN EN 60695-2-11 (VDE 0471-2-11):2014-11 |
| Temperatur | 850 °C |
| Einwirkdauer | 30 s |

Wärmebeständigkeit / Kugeldruckprüfung

| | |
|-------------------|---|
| Prüfspezifikation | DIN EN 60695-10-2 (VDE 0471-10-2):2016-01 |
| Temperatur | 125 °C |
| Prüfdauer | 1 h |
| Kraft | 20 N |

Mechanische Festigkeit / Falltrommel

| | |
|-------------------|-------------------------------------|
| Prüfspezifikation | DIN EN 60998-1 (VDE 0613-1):2005-03 |
| Fallhöhe | 50 cm |
| Frequenz | 10 |

Schocken

| | |
|--------------------------------|---|
| Prüfspezifikation | DIN EN 60068-2-27 (VDE 0468-2-27):2010-02 |
| Schockform | Halbsinus |
| Beschleunigung | 15g |
| Schockdauer | 11 ms |
| Anzahl der Schocks je Richtung | 3 |
| Prüfrichtungen | X-, Y- und Z-Achse (pos. und neg.) |

Schutzart (IP-Code)

| | |
|-------------------|-----------------------------------|
| Prüfspezifikation | DIN EN 60529 (VDE 0470-1):2014-09 |
|-------------------|-----------------------------------|

Umgebungsbedingungen

| | |
|---|---|
| Max. zu erreichender IP-Code | IP20 |
| Umgebungstemperatur (Betrieb) | -40 °C ... 105 °C (in Abhängigkeit der Verlustleistung) |
| Umgebungstemperatur (Lagerung/Transport) | -40 °C ... 55 °C |
| Umgebungstemperatur (Montage) | -5 °C ... 100 °C |
| Relative Luftfeuchte (Lagerung/Transport) | 80 % |

Angaben zur Leiterplatte

| | |
|-----------------------------------|-------------------|
| Anzahl der Leiterplattenaufnahmen | 1 |
| Art der Leiterplattenbefestigung | Einschub |
| Leiterplattenstärke | 1,4 mm ... 1,8 mm |

Montage

| | |
|------------|---------------------------------|
| Montageart | Verrastung mit Gehäuseunterteil |
|------------|---------------------------------|

ME 22,5 OT-MKDSO SET - Gehäuseoberteil



2907473

<https://www.phoenixcontact.com/de/produkte/2907473>

Verpackungsangaben

| | |
|----------------------|--------------------|
| Verpackungsart | verpackt im Karton |
| Art der Umverpackung | Karton |

ME 22,5 OT-MKDSO SET - Gehäuseoberteil

2907473

<https://www.phoenixcontact.com/de/produkte/2907473>



Zeichnungen

Maßzeichnung



Schematische Abbildung zur Veranschaulichung der Abmessungen des Artikels. Die Abbildung stellt nicht das gewünschte Produkt dar. Weitere Details siehe Produktzeichnungen unter dem Reiter „Downloads“.

ME 22,5 OT-MKDSO SET - Gehäuseoberteil





2907473

<https://www.phoenixcontact.com/de/produkte/2907473>

Zulassungen

📄 Zum Herunterladen von Zertifikaten, besuchen Sie die Produktdetailseite: <https://www.phoenixcontact.com/de/produkte/2907473>

|  cUL Recognized Zulassungs-ID: FILE E 60425 | | | | |
|--|--------------------|-----------------|-----------------|---------------------------|
| | Nennspannung U_N | Nennstrom I_N | Querschnitt AWG | Querschnitt mm^2 |
| B | | | | |
| | 300 V | 10 A | 30 - 12 | - |
| D | | | | |
| | 300 V | 10 A | 30 - 12 | - |

|  UL Recognized Zulassungs-ID: FILE E 60425 | | | | |
|---|--------------------|-----------------|-----------------|---------------------------|
| | Nennspannung U_N | Nennstrom I_N | Querschnitt AWG | Querschnitt mm^2 |
| B | | | | |
| | 300 V | 10 A | 30 - 12 | - |
| D | | | | |
| | 300 V | 10 A | 30 - 12 | - |

ME 22,5 OT-MKDSO SET - Gehäuseoberteil



2907473

<https://www.phoenixcontact.com/de/produkte/2907473>

Klassifikationen

ECLASS

| | |
|-------------|----------|
| ECLASS-13.0 | 27190401 |
| ECLASS-15.0 | 27190401 |

ETIM

| | |
|-----------|----------|
| ETIM 10.0 | EC001031 |
|-----------|----------|

UNSPSC

| | |
|-------------|----------|
| UNSPSC 21.0 | 31261500 |
|-------------|----------|

ME 22,5 OT-MKDSO SET - Gehäuseoberteil



2907473

<https://www.phoenixcontact.com/de/produkte/2907473>

Environmental product compliance

EU RoHS

Erfüllt die Anforderungen nach RoHS-Richtlinie

Ja, Keine Ausnahmeregelungen

China RoHS

Environment friendly use period (EFUP)

EFUP-E

Keine Gefahrstoffe über den Grenzwerten

EU REACH SVHC

Hinweis auf REACH-Kandidatenstoff (CAS-Nr.)

Kein Stoff mit einem Massenanteil von mehr als 0,1 %

Phoenix Contact 2026 © - Alle Rechte vorbehalten

<https://www.phoenixcontact.com>

PHOENIX CONTACT Deutschland GmbH

Flachmarktstraße 8

D-32825 Blomberg

+49 52 35/3-1 20 00

info@phoenixcontact.de