

# PT 2X2-HF-12 DC-ST - Überspannungsschutzstecker



2839570

<https://www.phoenixcontact.com/de/produkte/2839570>

Bitte beachten Sie, dass die in diesem PDF-Dokument angezeigten Daten aus unserem Online-Katalog generiert wurden. Bitte finden Sie die vollständigen Daten in der Benutzer-Dokumentation. Es gelten unsere Allgemeinen Nutzungsbedingungen für Downloads.



Überspannungsschutzstecker für Basiselement, Querspannungsgrob- und Feinschutz für zwei erdpotenzialfrei betriebene Doppeladern in der Informationstechnik. Ausführung: 12 V DC

## Ihre Vorteile

- Einfaches Prüfen und Dokumentieren mit CHECKMASTER 2 dank steckbarer Schutzmodule
- Hoher Wartungskomfort durch 2-teiligen Aufbau
- Einfache Auswahl für jede Anforderung im MSR-Bereich dank komplettem Portfolio
- Keine Beeinflussung des Signals bei Wartungsarbeiten dank impedanzneutralem Stecken und Ziehen der Schutzstecker

## Kaufmännische Daten

Artikelnummer	2839570
Verpackungseinheit	10 Stück
Mindestbestellmenge	1 Stück
Verkaufsschlüssel	CA
Produktschlüssel	CL3121
GTIN	4017918591113
Gewicht pro Stück (inklusive Verpackung)	25,87 g
Gewicht pro Stück (exklusive Verpackung)	22,149 g
Zolltarifnummer	85363010
Ursprungsland	DE

# PT 2X2-HF-12 DC-ST - Überspannungsschutzstecker



2839570

<https://www.phoenixcontact.com/de/produkte/2839570>

## Technische Daten

### Artikeleigenschaften

Produkttyp	Überspannungsschutz für Informationstechnik
Produktfamilie	PLUGTRAB PT
IEC-Prüfklasse	C1
	C2
	C3
	D1
VDE Anforderungsklasse	C1
	C2
	C3
	D1
Bauform	Stecker
Polzahl	5
Ableiter prüfbar mit CHECKMASTER ab Softwarerevision:	ab SW-Rev. 1.00
Aderpaare pro Modul	2

### Isolationseigenschaften

Überspannungskategorie	III
Verschmutzungsgrad	2

### Elektrische Eigenschaften

Nennspannung $U_N$	12 V DC
--------------------	---------

### Anschlussdaten

Anschlussart	Schraubanschluss (in Verbindung mit Basiselement)
Leiterquerschnitt flexibel	0,2 mm <sup>2</sup> ... 2,5 mm <sup>2</sup>
Leiterquerschnitt starr	0,2 mm <sup>2</sup> ... 4 mm <sup>2</sup>
Leiterquerschnitt AWG	24 ... 12

### Maße

Maßzeichnung	
Breite	17,7 mm
Höhe	45 mm
Tiefe	52 mm
Teilungseinheit	1 TE

### Materialangaben

Farbe	schwarz (RAL 9005)
-------	--------------------

# PT 2X2-HF-12 DC-ST - Überspannungsschutzstecker



2839570

<https://www.phoenixcontact.com/de/produkte/2839570>

Brennbarkeitsklasse nach UL 94	V-0
Material Gehäuse	PA

## Mechanische Eigenschaften

### Mechanische Daten

Offene Seitenwand	Nein
-------------------	------

## Schutzschaltung

Wirkungsrichtung	Line-Line & Line-Signal Ground/Shield & optional Signal Ground/Shield-Earth Ground
Nennspannung $U_N$	12 V DC
Höchste Dauerspannung $U_C$	13 V DC 9 V AC
Bemessungsstrom	450 mA (45 °C)
Betriebswirkstrom $I_C$ bei $U_C$	$\leq 5 \mu\text{A}$
Schutzleiterstrom $I_{PE}$	$\leq 4 \mu\text{A}$ (mit PT 2X2-BE) $\leq 1 \mu\text{A}$ (mit PT 2X2+F-BE)
Nennableitstoßstrom $I_n$ (8/20) $\mu\text{s}$ (Ader-Ader)	10 kA
Nennableitstoßstrom $I_n$ (8/20) $\mu\text{s}$ (Ader-Erde)	10 kA
Impulsableitstoßstrom $I_{imp}$ (10/350) $\mu\text{s}$	2,5 kA
Gesamtableitstoßstrom $I_{Total}$ (8/20) $\mu\text{s}$	20 kA
Ableitstoßstrom $I_{max}$ (8/20) $\mu\text{s}$ maximal (Ader-Ader)	10 kA
Ableitstoßstrom $I_{max}$ (8/20) $\mu\text{s}$ maximal (Ader-Erde)	10 kA
Nennimpulsstrom $I_{an}$ (10/1000) $\mu\text{s}$ (Ader-Ader)	67 A
Ausgangsspannungsbegrenzung bei 1 KV/ $\mu\text{s}$ (Ader-Ader) spike	$\leq 50 \text{ V}$
Ausgangsspannungsbegrenzung bei 1 KV/ $\mu\text{s}$ (Ader-Erde) spike	$\leq 450 \text{ V}$ $\leq 1 \text{ kV}$ (mit PT 2X2+F-BE)
Ausgangsspannungsbegrenzung bei 1 KV/ $\mu\text{s}$ (Ader-Ader) statisch	$\leq 25 \text{ V}$
Ausgangsspannungsbegrenzung bei 1 KV/ $\mu\text{s}$ (Ader-Signalmasse) statisch	$\leq 450 \text{ V}$
Restspannung bei $I_n$ (Ader-Ader)	$\leq 25 \text{ V}$
Restspannung bei $I_{an}$ (10/1000) $\mu\text{s}$ (Ader-Ader)	$\leq 23 \text{ V}$
Schutzpegel $U_p$ (Ader-Ader)	$\leq 100 \text{ V}$ (C2 - 10 kV / 5 kA)
Schutzpegel $U_p$ (Ader-Erde)	$\leq 450 \text{ V}$ (C2 - 10 kV / 5 kA)
Ansprechzeit $t_A$ (Ader-Ader)	$\leq 500 \text{ ns}$
Ansprechzeit $t_A$ (Ader-Erde)	$\leq 500 \text{ ns}$
Einfügungsdämpfung aE, sym.	0,2 dB ( $\leq 5 \text{ MHz}$ )
Grenzfrequenz fg (3 dB), sym. im 100 $\Omega$ -System	typ. 70 MHz
Kapazität (Ader-Ader)	typ. 30 pF
Widerstand pro Pfad	2,2 $\Omega$
Meldung Überspannungsschutz defekt	keine
Erforderliche Vorsicherung maximal	500 mA (T)
Stoßstromfestigkeit (Ader-Ader)	C2 - 10 kV / 5 kA

# PT 2X2-HF-12 DC-ST - Überspannungsschutzstecker



2839570

<https://www.phoenixcontact.com/de/produkte/2839570>

Stoßstromfestigkeit (Ader-Erde)	C2 - 10 kV / 5 kA
	D1 - 2,5 kA

## Umwelt- und Lebensdauerbedingungen

### Umgebungsbedingungen

Schutzart	IP20
Umgebungstemperatur (Betrieb)	-40 °C ... 85 °C

## Normen und Bestimmungen

VDE Anforderungsklasse	C1
	C2
	C3
	D1

### Normen Spezifikation Informationstechnik

Normen/Bestimmungen	IEC 61643-21
	IEC 61643-21

### Luft- und Kriechstrecken

Normen/Bestimmungen	DIN VDE 0110-1 / IEC 60664-1
Normen/Bestimmungen	IEC 61643-21
Hinweis	2000

## Montage

Montageart	auf Basiselement
------------	------------------

## Zeichnungen

Maßzeichnung

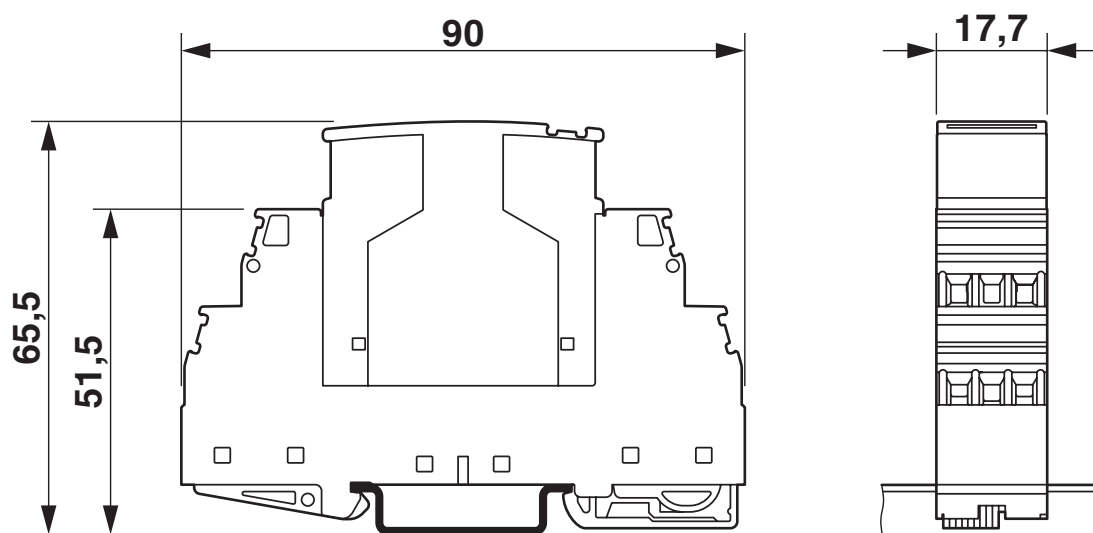
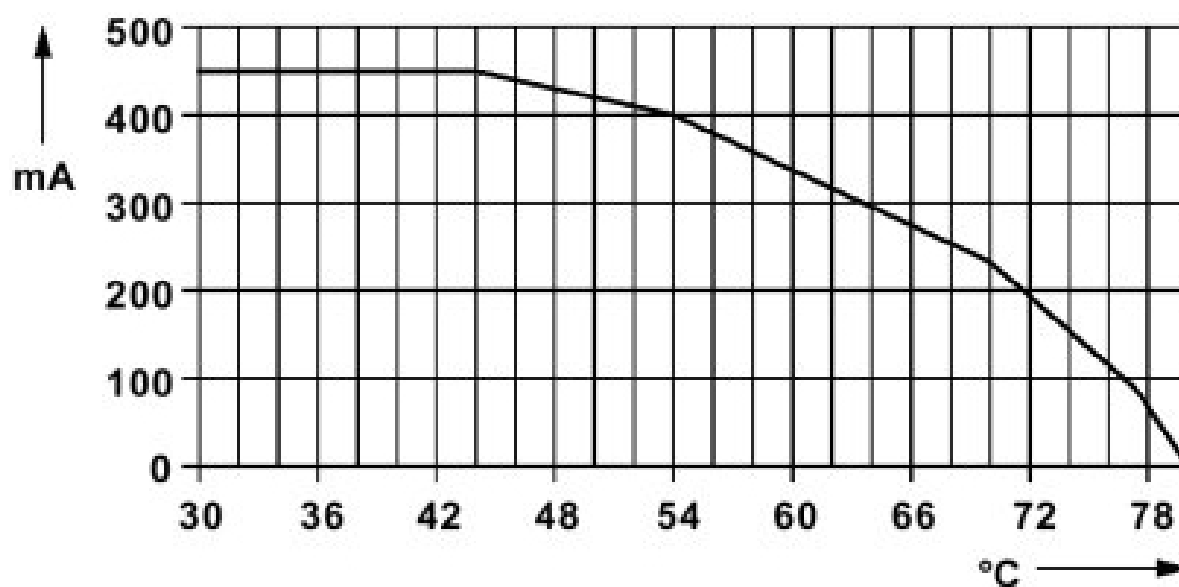


Abbildung zeigt das Kompletmodul, bestehend aus Basiselement und Stecker

Diagramm

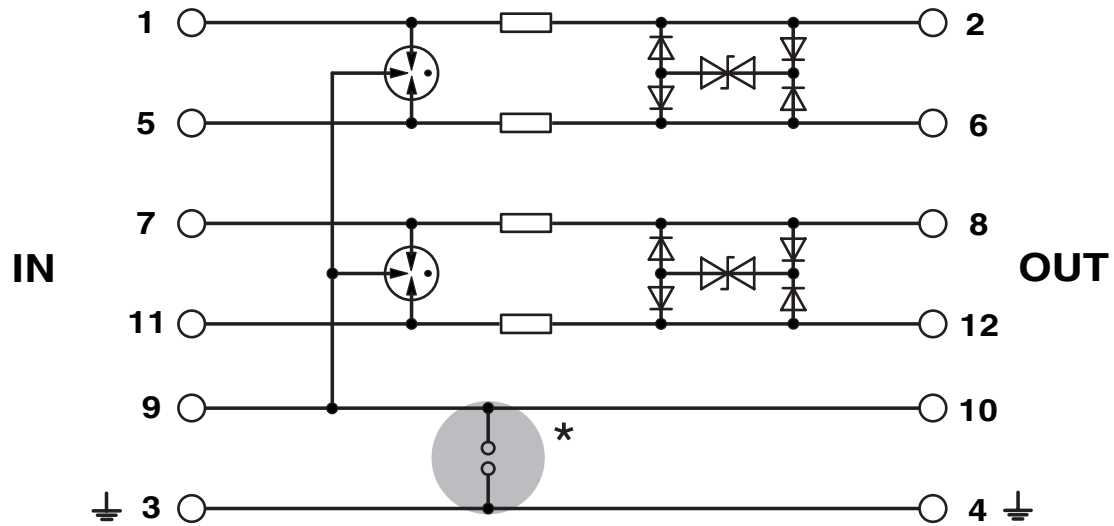


# PT 2X2-HF-12 DC-ST - Überspannungsschutzstecker

2839570

<https://www.phoenixcontact.com/de/produkte/2839570>

Schaltplan



# PT 2X2-HF-12 DC-ST - Überspannungsschutzstecker



2839570

<https://www.phoenixcontact.com/de/produkte/2839570>

## Zulassungen

📄 Zum Herunterladen von Zertifikaten, besuchen Sie die Produktdetailseite: <https://www.phoenixcontact.com/de/produkte/2839570>



**DNV GL**

Zulassungs-ID: TAE00001N6



**UL Listed**

Zulassungs-ID: FILE E 138168

	Nennspannung $U_N$	Nennstrom $I_N$	Querschnitt AWG	Querschnitt $\text{mm}^2$
keine				
	24 V	0,45 A	-	-



**cUL Listed**

Zulassungs-ID: FILE E 333250



**UL Listed**

Zulassungs-ID: FILE E 333250

2839570

<https://www.phoenixcontact.com/de/produkte/2839570>

## Klassifikationen

### ECLASS

ECLASS-13.0	27171503
ECLASS-15.0	27171503

### ETIM

ETIM 10.0	EC001466
-----------	----------

### UNSPSC

UNSPSC 21.0	39121600
-------------	----------

2839570

<https://www.phoenixcontact.com/de/produkte/2839570>

## Environmental product compliance

### EU RoHS

Erfüllt die Anforderungen nach RoHS-Richtlinie	Ja
Ausnahmeregelungen soweit bekannt	7(a), 7(c)-I

### China RoHS

Environment friendly use period (EFUP)	EFUP-50
	Eine artikelbezogene China RoHS Deklarationstabelle finden Sie im Downloadbereich zum jeweiligen Artikel unter „Herstellereklärung“. Für alle Artikel mit EFUP-E wird keine China RoHS Deklarationstabelle ausgestellt und benötigt.

### EU REACH SVHC

Hinweis auf REACH-Kandidatenstoff (CAS-Nr.)	Lead(CAS-Nr.: 7439-92-1)
SCIP	4bfc8851-b716-42ce-bd16-816e5b206168

### EF3.1 Klimawandel

CO2e kg	0,769 kg CO2e
---------	---------------

Phoenix Contact 2026 © - Alle Rechte vorbehalten  
<https://www.phoenixcontact.com>

PHOENIX CONTACT Deutschland GmbH  
 Flachmarktstraße 8  
 D-32825 Blomberg  
 +49 52 35/3-1 20 00  
[info@phoenixcontact.de](mailto:info@phoenixcontact.de)