

HC-M-D15-MF-HB - Modulträgerrahmen



1062122

<https://www.phoenixcontact.com/de/produkte/1062122>

Bitte beachten Sie, dass die in diesem PDF-Dokument angezeigten Daten aus unserem Online-Katalog generiert wurden. Bitte finden Sie die vollständigen Daten in der Benutzer-Dokumentation. Es gelten unsere Allgemeinen Nutzungsbedingungen für Downloads.

Modulträgerrahmen, Baugröße: D15, 0,14 mm² ... 2,5 mm², Anwendung: Modulträgerrahmen, für Gehäuse der Baugröße D15



Kaufmännische Daten

Artikelnummer	1062122
Verpackungseinheit	1 Stück
Mindestbestellmenge	1 Stück
Verkaufsschlüssel	AE
Produktschlüssel	AF7ACD
GTIN	4055626718040
Gewicht pro Stück (inklusive Verpackung)	45 g
Gewicht pro Stück (exklusive Verpackung)	43 g
Zolltarifnummer	85389099
Ursprungsland	CN

HC-M-D15-MF-HB - Modulträgerrahmen

1062122

<https://www.phoenixcontact.com/de/produkte/1062122>

Technische Daten

Artikeleigenschaften

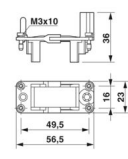
Produkttyp	Modulträgerrahmen
Anwendung	Modulträgerrahmen
Bauform	D15
Anzahl der Modulplätze	1

Anschlussdaten

Leiteranschluss

Anschlussquerschnitt	0,14 mm ² ... 2,5 mm ² (gilt für flexible Leiter mit Aderendhülse)
Anschlussquerschnitt AWG	24 ... 14

Maße

Maßzeichnung	
Breite	23 mm
Höhe	36 mm
Länge	56,5 mm

Materialangaben

Material Kontaktoberfläche	Ni
Material Kontakträger	Zink-Druckguss-Legierung
Normen / Bestimmungen	Zinklegierung

Mechanische Eigenschaften

Mechanische Daten

Steckzyklen	≥ 500
-------------	-------

Umwelt- und Lebensdauerbedingungen

Umgebungsbedingungen

Umgebungstemperatur (Betrieb)	-40 °C ... 125 °C
-------------------------------	-------------------

Montage

Montagehinweis	Maximal zulässiger Leiterquerschnitt der eingesetzten Module: 2,5 mm ²
----------------	--

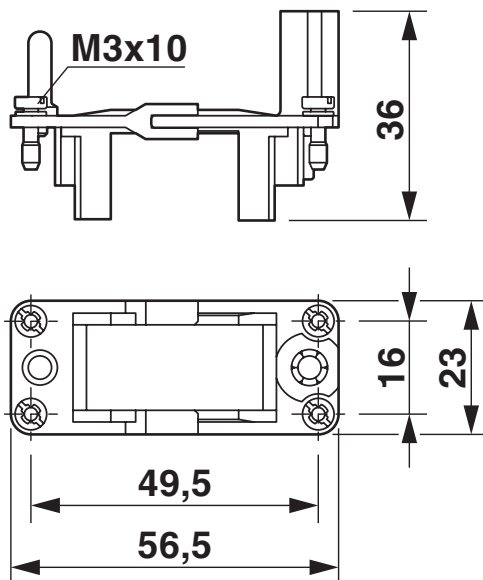
HC-M-D15-MF-HB - Modulträgerrahmen

1062122

<https://www.phoenixcontact.com/de/produkte/1062122>

Zeichnungen

Maßzeichnung



Maßzeichnung

1062122

<https://www.phoenixcontact.com/de/produkte/1062122>

Klassifikationen

ECLASS

ECLASS-13.0	27440206
ECLASS-15.0	27440206

ETIM

ETIM 10.0	EC002312
-----------	----------

UNSPSC

UNSPSC 21.0	31261500
-------------	----------

1062122

<https://www.phoenixcontact.com/de/produkte/1062122>

Environmental product compliance

EU RoHS

Erfüllt die Anforderungen nach RoHS-Richtlinie	Ja
Ausnahmeregelungen soweit bekannt	6(c)

China RoHS

Environment friendly use period (EFUP)	EFUP-E
	Keine Gefahrstoffe über den Grenzwerten

EU REACH SVHC

Hinweis auf REACH-Kandidatenstoff (CAS-Nr.)	Lead(CAS-Nr.: 7439-92-1)
SCIP	a406a8e4-4dc1-459a-a964-9a6601014adb

Phoenix Contact 2026 © - Alle Rechte vorbehalten
<https://www.phoenixcontact.com>

PHOENIX CONTACT Deutschland GmbH
Flachmarktstraße 8
D-32825 Blomberg
+49 52 35/3-1 20 00
info@phoenixcontact.de