

Bitte beachten Sie, dass die in diesem PDF-Dokument angezeigten Daten aus unserem Online-Katalog generiert wurden. Bitte finden Sie die vollständigen Daten in der Benutzer-Dokumentation. Es gelten unsere Allgemeinen Nutzungsbedingungen für Downloads.



Primär getakteter QUINT DC/DC-Wandler zur Tragschienenmontage mit SFB (Selective Fuse Breaking) Technology, Eingang: 24 V DC, Ausgang: 24 V DC / 20 A. Bei Neuprojekten bitte folgenden Artikel verwenden: 2910121 QUINT4-PS/24DC/24DC/20/PT, 1046805 QUINT4-PS/24DC/24DC/20/SC

## Produktbeschreibung

QUINT DC/DC-Wandler mit höchster Funktionalität

DC/DC-Wandler ändern das Spannungsniveau, frischen die Spannung am Ende langer Leitungen auf oder sorgen für den Aufbau unabhängiger Versorgungssysteme durch galvanische Isolation.

Für die selektive und damit wirtschaftliche Absicherung von Anlagen lösen QUINT DC/DC-Wandler Leitungsschutzschalter mit 6-fachem Nennstrom magnetisch und damit schnell aus. Die hohe Anlagenverfügbarkeit wird zudem durch die präventive Funktionsüberwachung sichergestellt, die kritische Betriebszustände meldet, bevor Fehler auftreten.

## Ihre Vorteile

- Zuverlässiges Starten schwieriger Lasten dank der statischen Leistungsreserve POWER BOOST mit bis zu 125 % Nennstrom dauerhaft
- Präventive Funktionsüberwachung meldet kritische Betriebszustände, bevor Fehler auftreten
- Konstante Spannung: Auffrischen der Ausgangsspannung auch am Ende langer Leitungen
- Ermöglichen das Umsetzen auf verschiedene Spannungsebenen
- Galvanische Isolation: Für den Aufbau unabhängiger Versorgungssysteme

## Kaufmännische Daten

Artikelnummer	2320102
Verpackungseinheit	1 Stück
Mindestbestellmenge	1 Stück
Verkaufsschlüssel	CG
Produktschlüssel	CMDQ43
GTIN	4046356481892
Gewicht pro Stück (inklusive Verpackung)	2.086 g
Gewicht pro Stück (exklusive Verpackung)	1.700 g
Zolltarifnummer	85044095
Ursprungsland	IN

## Technische Daten

### Eingangsdaten

#### DC-Betrieb

Eingangsnennspannungsbereich	24 V DC
Eingangsspannungsbereich	18 V DC ... 32 V DC
Erweiterter Eingangsspannungsbereich im Betrieb	14 V DC ... 18 V DC (Derating)
Weitbereichseingang	nein
Eingangsspannungsbereich DC	18 V DC ... 32 V DC 14 V DC ... 18 V DC (im laufenden Betrieb, Derating berücksichtigen)
Spannungsart der Versorgungsspannung	DC
Einschaltstromstoß	< 26 A (typisch)
Einschaltstromstoßintegral ( $I^2t$ )	< 11 A <sup>2</sup> s
Netzausfallüberbrückungszeit	typ. 10 ms (24 V DC)
Stromaufnahme	28 A (24 V, $I_{BOOST}$ )
Verpolschutz	ja, $\leq 30$ V DC
Schutzbeschaltung	Transientenüberspannungsschutz; Varistor
Auswahl geeigneter Sicherung für den Eingangsschutz	40 A ... 50 A (Charakteristik B, C, D, K)

### Ausgangsdaten

Wirkungsgrad	> 93 %
Ausgangscharakteristik	U/I
Nennausgangsspannung	24 V DC $\pm 1$ %
Einstellbereich der Ausgangsspannung ( $U_{Set}$ )	18 V DC ... 29,5 V DC (> 24 V DC, leistungskonstant begrenzt)
Nennausgangsstrom ( $I_N$ )	20 A (-25 °C ... 60 °C)
POWER BOOST ( $I_{Boost}$ )	25 A (-25 °C ... 40 °C dauerhaft, $U_{OUT} = 24$ V DC)
Selective Fuse Breaking ( $I_{SFB}$ )	120 A (12 ms)
Magnetische Sicherungsauslösung	B2 / B4 / B6 / B10 / B16 / C2 / C4 / C6
Derating	60 °C ... 70 °C (2,5 %/K)
Schutz gegen Überspannung am Ausgang (OVP)	< 35 V DC
Last kapazitiv maximal	unbegrenzt
Aktive Strombegrenzung	ca. 29 A
Regelabweichung	< 1 % (Laständerung statisch 10 % ... 90 %) < 2 % (Laständerung dynamisch 10 % ... 90 %) < 0,1 % (Eingangsspannungsänderung $\pm 10$ %)
Restwelligkeit	< 20 mV <sub>SS</sub>
Ausgangsleistung	480 W
Schaltspitzen Nennlast	< 10 mV <sub>SS</sub> (20 MHz)
Verlustleistung Leerlauf maximal	2,2 W
Verlustleistung Nennlast maximal	39 W
Anstiegszeit	< 2 ms ( $U_{OUT}$ (10 % ... 90 %))
Parallelschaltbarkeit	ja, zur Redundanz und Leistungserhöhung

Serienschaltbarkeit	ja
---------------------	----

Signal: DC-OK, aktiv

Beschreibung des Ausgangs	$U_{OUT} > 0,9 \times U_N$ : High-Signal
Schaltspannungsbereich	18 V DC ... 24 V DC
Einschaltstrom maximal	< 20 mA (kurzschlussfest)

Signal: POWER BOOST, aktiv

Beschreibung des Ausgangs	$I_{OUT} < I_N$ : High-Signal
Schaltspannungsbereich	18 V DC ... 24 V DC
Einschaltstrom maximal	< 20 mA (kurzschlussfest)

Signal:  $U_{IN}$  OK, aktiv

Beschreibung des Ausgangs	$U_{IN} > 19,2$ V: High-Signal
Schaltspannungsbereich	18 V DC ... 24 V DC
Einschaltstrom maximal	$\leq 20$ mA (kurzschlussfest)

Signal: DC-OK, potenzialfrei

Beschreibung des Ausgangs	Relais
Ausgangsspannung	$\leq 30$ V AC/DC
Einschaltstrom maximal	$\leq 100$ mA

## Anschlussdaten

Eingang

Anschlussart	Schraubanschluss
Leiterquerschnitt starr min	0,5 mm <sup>2</sup>
Leiterquerschnitt starr max	16 mm <sup>2</sup>
Leiterquerschnitt flexibel min.	0,5 mm <sup>2</sup>
Leiterquerschnitt flexibel max.	16 mm <sup>2</sup>
Leiterquerschnitt AWG min	8
Leiterquerschnitt AWG max	6
Abisolierlänge	10 mm
Schraubengewinde	M3
Anzugsdrehmoment min	1,2 Nm
Anzugsdrehmoment max	1,5 Nm

Ausgang

Anschlussart	Schraubanschluss
Leiterquerschnitt starr min	0,2 mm <sup>2</sup>
Leiterquerschnitt starr max	6 mm <sup>2</sup>
Leiterquerschnitt flexibel min.	0,2 mm <sup>2</sup>
Leiterquerschnitt flexibel max.	4 mm <sup>2</sup>
Leiterquerschnitt AWG min	12
Leiterquerschnitt AWG max	10
Abisolierlänge	8 mm
Schraubengewinde	M3

Anzugsdrehmoment min	0,5 Nm
Anzugsdrehmoment max	0,6 Nm

## Signal

Leiterquerschnitt starr min	0,2 mm <sup>2</sup>
Leiterquerschnitt starr max	2,5 mm <sup>2</sup>
Leiterquerschnitt flexibel min.	0,2 mm <sup>2</sup>
Leiterquerschnitt flexibel max.	2,5 mm <sup>2</sup>
Leiterquerschnitt AWG min	24
Leiterquerschnitt AWG max	12
Schraubengewinde	M3
Anzugsdrehmoment min	0,5 Nm
Anzugsdrehmoment max	0,6 Nm

## Signalisierung

Signalisierungsarten	LED
	aktiver Schaltausgang
	Relaiskontakt

### Signalausgang: DC-OK, aktiv

Statusanzeige	LED "DC OK" grün
Hinweis zur Statusanzeige	$U_{OUT} < 0,9 \times U_N$ : LED blinkt
Farbe	grün
Hinweis zur Statusanzeige	LED blinkt

### Signalausgang: POWER BOOST, aktiv

Statusanzeige	LED "BOOST" gelb / $I_{OUT} > I_N$ : LED an
Farbe	gelb
Hinweis zur Statusanzeige	LED an

### Signalausgang: $U_{IN}$ OK, aktiv

Statusanzeige	LED " $U_{IN} < 19,2$ V" gelb / $U_{IN} < 19,2$ V DC: LED an
Farbe	gelb
Hinweis zur Statusanzeige	LED an

### Signalausgang: DC-OK, potenzialfrei

Hinweis zur Statusanzeige	$U_{OUT} > 0,9 \times U_N$ : Kontakt geschlossen
---------------------------	--

## Elektrische Eigenschaften

Anzahl Phasen	1
Isolationsspannung Eingang/Ausgang	1,5 kV (Typprüfung)
	1 kV (Stückprüfung)
	1 kV (Typprüfung)

## Artikeleigenschaften

Produkttyp	DC/DC-Wandler
Produktfamilie	QUINT POWER

MTBF (IEC 61709, SN 29500)	> 554000 h (40 °C)
----------------------------	--------------------

## Isolationseigenschaften

Schutzklasse	III
Verschmutzungsgrad	2

## Maße

Breite	82 mm
Höhe	130 mm
Tiefe	125 mm

## Einbaumaß

Einbauabstand rechts/links	0 mm / 0 mm ( $\leq 70\text{ °C}$ )
Einbauabstand rechts/links (aktiv)	15 mm / 15 mm ( $\leq 70\text{ °C}$ )
Einbauabstand oben/unten	50 mm / 50 mm ( $\leq 70\text{ °C}$ )
Einbauabstand oben/unten (aktiv)	50 mm / 50 mm ( $\leq 70\text{ °C}$ )

## Alternative Montage

Breite	122 mm
Höhe	130 mm
Tiefe	85 mm

## Montage

Montageart	Tragschienenmontage
Montagehinweis	anreihbar: $P_N \geq 50\%$ , horizontal 5 mm, neben aktiven Bauteilen 15 mm, vertikal 50 mm anreihbar: $P_N < 50\%$ , horizontal 0 mm, vertikal oben 40 mm, vertikal unten 20 mm
Einbaulage	waagerechte Tragschiene NS 35, EN 60715
Schutzlackiert	nein

## Materialangaben

Gehäusematerial	Metall
Ausführung der Gehäuse	Aluminium (AlMg3)
Ausführung der Haube	Stahlblech verzinkt, Chrom(VI)-frei

## Umwelt- und Lebensdauerbedingungen

### Umgebungsbedingungen

Schutzart	IP20
Umgebungstemperatur (Betrieb)	-25 °C ... 70 °C (> 60 °C Derating: 2,5 %/K, Anlauf bei -40 °C typgeprüft)
Umgebungstemperatur (Lagerung/Transport)	-40 °C ... 85 °C
Umgebungstemperatur (Startup type tested)	-40 °C
Klimaklasse	3K3 (nach EN 60721)
Max. zul. Luftfeuchtigkeit (Betrieb)	$\leq 95\%$ (bei 25 °C, keine Betauung)
Schock	18 ms, 30g, je Raumrichtung (nach IEC 60068-2-27)
Vibration (Betrieb)	< 15 Hz, Amplitude $\pm 2,5$ mm (nach IEC 60068-2-6)

	15 Hz ... 150 Hz, 2,3g, 90 min.
Temp Code	T4 (-25 ... +70 °C; > 60 °C, Derating: 2,5 %/K)

## Normen und Bestimmungen

Bahnanwendungen	EN 50121-4
Norm - Ausrüstung von Starkstromanlagen mit elektronischen Betriebsmitteln	EN 50178/VDE 0160 (PELV)
Norm - Elektrische Sicherheit	EN 60950-1/VDE 0805 (SELV)
Norm - Schutzkleinspannung	EN 60950-1 (SELV)
	EN 60204 (PELV)
Norm - Sichere Trennung	DIN VDE 0100-410

## Zulassungen

Schiffbau-Zulassung	DNV GL (EMC B)
UL-Zulassungen	UL/C-UL Listed UL 508
	UL/C-UL Recognized UL 60950-1
	UL ANSI/ISA-12.12.01 Class I, Division 2, Groups A, B, C, D T4 (Hazardous Location)

## EMV-Daten

Elektromagnetische Verträglichkeit	Konformität zur EMV-Richtlinie 2014/30/EU
EMV-Anforderungen Störaussendung	EN 61000-6-3
	EN 61000-6-4
EMV-Anforderungen Störfestigkeit	EN 61000-6-1
	EN 61000-6-2

### Entladung statischer Elektrizität

Normen/Bestimmungen	EN 61000-4-2
---------------------	--------------

### Entladung statischer Elektrizität

Kontaktentladung	8 kV (Prüfschärfegrad 4)
Luftentladung	15 kV (Prüfschärfegrad 4)
Bemerkung	Kriterium A

### Elektromagnetisches HF-Feld

Normen/Bestimmungen	EN 61000-4-3
---------------------	--------------

### Elektromagnetisches HF-Feld

Frequenzbereich	80 MHz ... 1 GHz
Prüffeldstärke	10 V/m
Frequenzbereich	1 GHz ... 2 GHz
Prüffeldstärke	10 V/m
Frequenzbereich	2 GHz ... 3 GHz
Prüffeldstärke	10 V/m
Bemerkung	Kriterium A

### Schnelle Transienten (Burst)

Normen/Bestimmungen	EN 61000-4-4
---------------------	--------------

Schnelle Transienten (Burst)

Eingang	2 kV (Prüfschärfegrad 3 - unsymmetrisch)
Ausgang	2 kV (Prüfschärfegrad 3 - unsymmetrisch)
Signal	2 kV (Prüfschärfegrad 4 - unsymmetrisch)
Bemerkung	Kriterium A

Stoßspannungsbelastung (Surge)

Normen/Bestimmungen	EN 61000-4-5
---------------------	--------------

Stoßspannungsbelastung (Surge)

Eingang	1 kV (Prüfschärfegrad 2 - symmetrisch)
	2 kV (Prüfschärfegrad 3 - unsymmetrisch)
Ausgang	1 kV (Prüfschärfegrad 2 - symmetrisch)
	2 kV (Prüfschärfegrad 3 - unsymmetrisch)
Signal	1 kV (Prüfschärfegrad 2 - unsymmetrisch)
Bemerkung	Kriterium A

Leitungsgeführte Beeinflussung

Normen/Bestimmungen	EN 61000-4-6
---------------------	--------------

Leitungsgeführte Beeinflussung

Eingang/Ausgang/Signal	unsymmetrisch
Frequenzbereich	0,15 MHz ... 80 MHz
Bemerkung	Kriterium A
Spannung	10 V (Prüfschärfegrad 3)

Störaussendung

Normen/Bestimmungen	EN 61000-6-3
Funkstörspannung nach EN 55011	EN 55011 (EN 55022) Klasse B Einsatzgebiet Industrie und Wohnbereich
Funkstörstrahlung nach EN 55011	EN 55011 (EN 55022) Klasse B Einsatzgebiet Industrie und Wohnbereich

Kriterien

Kriterium A	Normales Betriebsverhalten innerhalb der festgelegten Grenzen.
Kriterium B	Vorübergehende Beeinträchtigung des Betriebsverhaltens, die das Gerät selbst wieder korrigiert.

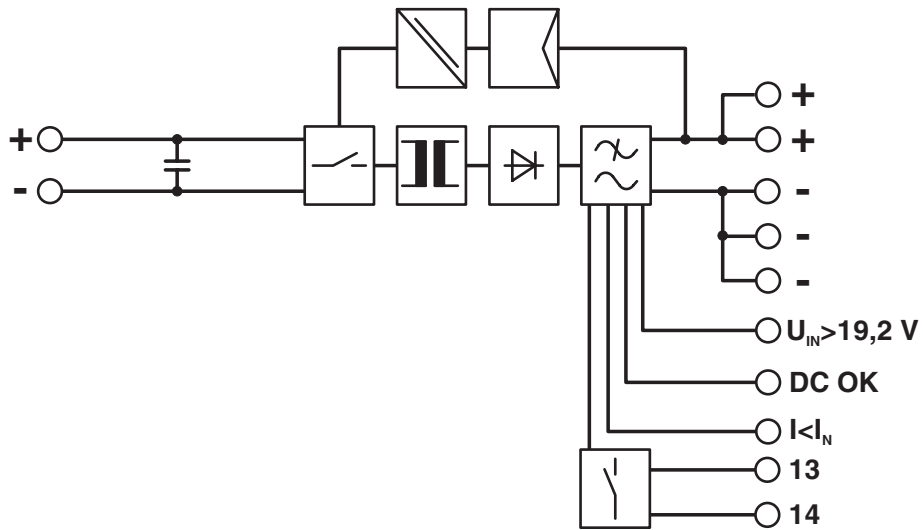
# QUINT-PS/24DC/24DC/20 - DC/DC-Wandler

2320102

<https://www.phoenixcontact.com/de/produkte/2320102>

## Zeichnungen

Blockschaltbild



2320102

<https://www.phoenixcontact.com/de/produkte/2320102>

## Zulassungen

📄 Zum Herunterladen von Zertifikaten, besuchen Sie die Produktdetailseite: <https://www.phoenixcontact.com/de/produkte/2320102>



**cUL Recognized**  
Zulassungs-ID: E211944



**UL Recognized**  
Zulassungs-ID: E211944



**IECEE CB Scheme**  
Zulassungs-ID: DK-5535-M1



**EAC**  
Zulassungs-ID: RU S-DE.BL08.W.00764



**NK**  
Zulassungs-ID: TA24091M



**BV**  
Zulassungs-ID: 27662/C0 BV



**UL Listed**  
Zulassungs-ID: E123528



**cUL Listed**  
Zulassungs-ID: E123528



**RINA**  
Zulassungs-ID: ELE333522XG

**ABS**

Zulassungs-ID: 26-0442639-PDA



**LR**  
Zulassungs-ID: LR22301698TA-02

# QUINT-PS/24DC/24DC/20 - DC/DC-Wandler



2320102

<https://www.phoenixcontact.com/de/produkte/2320102>

**DNV**

Zulassungs-ID: TAA000030X



**IECEE CB Scheme**

Zulassungs-ID: DE/PTZ/0071



**NK**

Zulassungs-ID: TA22564M



**cUL Listed**

Zulassungs-ID: FILE E 199827



**UL Listed**

Zulassungs-ID: E199827

2320102

<https://www.phoenixcontact.com/de/produkte/2320102>

## Klassifikationen

### ECLASS

ECLASS-13.0	27040701
ECLASS-15.0	27040701

### ETIM

ETIM 10.0	EC002540
-----------	----------

### UNSPSC

UNSPSC 21.0	39121000
-------------	----------

2320102

<https://www.phoenixcontact.com/de/produkte/2320102>

## Environmental product compliance

### EU RoHS

Erfüllt die Anforderungen nach RoHS-Richtlinie	Ja
Ausnahmeregelungen soweit bekannt	7(a), 7(c)-I

### China RoHS

Environment friendly use period (EFUP)	EFUP-25
	Eine artikelbezogene China RoHS Deklarationstabelle finden Sie im Downloadbereich zum jeweiligen Artikel unter „Herstellereklärung“. Für alle Artikel mit EFUP-E wird keine China RoHS Deklarationstabelle ausgestellt und benötigt.

### EU REACH SVHC

Hinweis auf REACH-Kandidatenstoff (CAS-Nr.)	Lead(CAS-Nr.: 7439-92-1)
SCIP	3cf66bba-8679-479e-bbd0-1ce31ea74c36

### EF3.1 Klimawandel

CO2e kg	60,372 kg CO2e
---------	----------------

Phoenix Contact 2026 © - Alle Rechte vorbehalten  
<https://www.phoenixcontact.com>

PHOENIX CONTACT Deutschland GmbH  
 Flachmarktstraße 8  
 D-32825 Blomberg  
 +49 52 35/3-1 20 00  
[info@phoenixcontact.de](mailto:info@phoenixcontact.de)