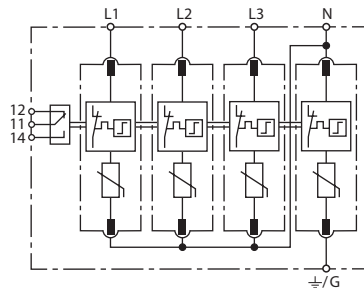
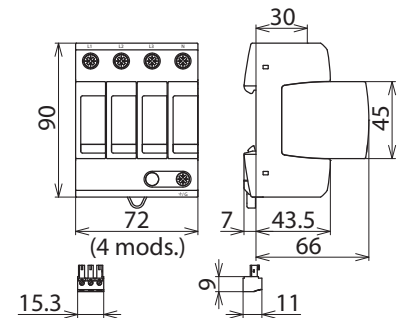


## DG MU 3PY 208 4W+G R (908 345)

- Anschlussfertige Komplettseinheit ohne die Notwendigkeit für zusätzliche Überstromschutzgeräte
- Hohes Ableitvermögen durch leistungsfähige Zinkoxidvaristoren ( $I_{max}$  50 kA 8/20)
- Kurzschlussfestigkeit (SCCR) 200 kA
- ANSI/UL 1449 Open-Type 1 SPD



Prinzipialschaltbild DG MU 3PY 208 4W+G R



Maßbild DG MU 3PY 208 4W+G R

Modularer Überspannungs-Ableiter bestehend aus Basisteil und gesteckten Schutzmodulen für 3 Phase Wye Systeme; mit potentialfreiem Fernmeldekontakt

| Typ   | DG MU 3PY 208 4W+G R                                  |
|---|---|
| Art.-Nr.  | 908 345   |
| SPD nach ANSI/UL 1449   | Open-Type 1 SPD                                       |
| UL 1449 edition   | 5 <sup>th</sup> edition                               |
| SPD nach CSA-C22.2 No. 269.1                                  | Type 4-1 Component Assembly                           |
| Nennspannung AC [L-N] / [L-G] / [L-L] / [N-G] ( $U_N$ )       | 120 V / 120 V / 208 V / 0 V                           |
| Frequenz  | 50 / 60 Hz  |
| Höchste Dauerspannung AC [L-N] / [L-G] / [L-L] / [N-G] (MCOV) | 180 V / 360 V / 360 V / 180 V                         |
| Nennableitstoßstrom (8/20) ( $I_n$ )                          | 20 kA   |
| Schutzpegel [L-N] / [L-G] / [L-L] / [N-G] (VPR)               | 600 V / 1200 V / 1200 V / 600 V                       |
| Max. netzseitiger Überstromschutz                             | nicht notwendig                                       |
| Kurzschlussfestigkeit (SCCR)                                  | 200 kA  |
| Anwendbar in Stromversorgungssystem                           | 3 Phase Wye   |
| Betriebstemperaturbereich ( $T_U$ )                           | -40°C...+85°C   |
| Funktions- / Defektanzeige                                    | grün / rot  |
| Anschlussquerschnitt (min.)                                   | 2.5 mm <sup>2</sup> / 14 AWG                          |
| Anschlussquerschnitt (max.)                                   | 25 mm <sup>2</sup> / 4 AWG                            |
| Anzugsdrehmoment  | 35-45 Lbs-in  |
| Montage auf   | 35 mm Hutschiene nach EN 60715                        |
| Gehäusewerkstoff  | Thermoplast, Farbe rot, UL 94 V-0                     |
| Schutzart   | IP 20   |
| Einbaumaße  | 4 TE, DIN 43880                                       |
| Zulassungen   | UL, CSA   |
| FM-Kontakte / Kontaktform                                     | Wechsler  |
| Anschluss des FM-Kontaktes                                    | Nur an Class 2 Circuits                               |
| Anschlussquerschnitt für FM-Klemmen                           | AWG 16-22 / 1.5 mm <sup>2</sup> - 0.34mm <sup>2</sup> |
| Anzugsdrehmoment für FM-Klemmen                               | 3 Lbs-in  |
| <b>Erweiterte technische Daten</b>                            |   |
| Max. Ableitstoßstrom (8/20) ( $I_{max}$ )                     | 50 kA   |
| <b>Stammdaten</b>   |   |
| Nettogewicht  | 393.500 g/st  |
| Zolltarifnummer (Komb. Nomenklatur EU)                        | 85363030  |
| GTIN (EAN)  | 4013364148857   |
| VPE   | 1 ST  |

Änderungen in Form und Technik, bei Maßen, Gewichten und Werkstoffen behalten wir uns im Sinne des Fortschrittes der Technik vor. Die Abbildungen sind unverbindlich.