

GW PL HART4-R-BUS - Protokollkonverter



2702879

<https://www.phoenixcontact.com/de/produkte/2702879>

Bitte beachten Sie, dass die in diesem PDF-Dokument angezeigten Daten aus unserem Online-Katalog generiert wurden. Bitte finden Sie die vollständigen Daten in der Benutzer-Dokumentation. Es gelten unsere Allgemeinen Nutzungsbedingungen für Downloads.



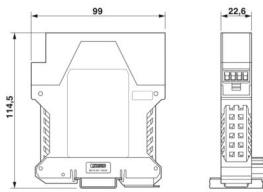
4-kanaliges HART®-Erweiterungsmodul mit Schraubanschluss und 250 Ω -Eingangswiderstand

Kaufmännische Daten

| | |
|--|---------------|
| Artikelnummer | 2702879 |
| Verpackungseinheit | 1 Stück |
| Mindestbestellmenge | 1 Stück |
| Verkaufsschlüssel | DK |
| Produktschlüssel | DNC322 |
| GTIN | 4055626384788 |
| Gewicht pro Stück (inklusive Verpackung) | 208,1 g |
| Gewicht pro Stück (exklusive Verpackung) | 208,1 g |
| Zolltarifnummer | 85176200 |
| Ursprungsland | DE |

Technische Daten

Maße

| | |
|--------------|--|
| Maßzeichnung |  |
| Breite | 22,5 mm |
| Höhe | 99 mm |
| Tiefe | 114,5 mm |

Hinweise

Hinweis zur Anwendung

| | |
|-----------------------|-----------------------------------|
| Hinweis zur Anwendung | Nur für den industriellen Einsatz |
|-----------------------|-----------------------------------|

Materialangaben

| | |
|-----------------|----------------------|
| Farbe (Gehäuse) | lichtgrau (RAL 7035) |
|-----------------|----------------------|

Schnittstellen

Daten: HART FSK

| | |
|-------------------|------------------|
| Übertragungsrate | 1200 Bit/s |
| Anschlussart | Schraubanschluss |
| Anzahl der Kanäle | 4 |

Artikeleigenschaften

| | |
|------------|---|
| Produkttyp | I/O-Komponente |
| MTBF | 327 Jahre (Siemens Modell SN29500, Temperatur 40 °C, Umgebungsfaktor 1,5 und Belastungsfaktor 50 %) |

Elektrische Eigenschaften

| | |
|--|----------|
| Prüfspannung Datenschnittstelle/Versorgung | 500 V AC |
| Prüfspannung Datenschnittstellen | 500 V AC |

Versorgung

| | |
|-----------------------------|---|
| Versorgungsspannungsbereich | 19,2 V DC ... 30 V DC (Versorgung über Bus) |
| Stromaufnahme typisch | 44 mA (bei 24 V DC) |

Umwelt- und Lebensdauerbedingungen

Umgebungsbedingungen

| | |
|-------------------------------|------------------|
| Schutzart | IP20 |
| Umgebungstemperatur (Betrieb) | -40 °C ... 70 °C |

GW PL HART4-R-BUS - Protokollkonverter



2702879

<https://www.phoenixcontact.com/de/produkte/2702879>

| | |
|--|-------------------|
| | -40 °F ... 158 °F |
| Umgebungstemperatur (Lagerung/Transport) | -40 °C ... 85 °C |

Zulassungen

Konformität/Zulassungen

| | |
|--------------|----------------------------------|
| Konformität | CE-konform |
| Schadgastest | ISA-S71.04-1985 G3 Harsh Group A |

Montage

| | |
|-----------------------------|-------------------------------------|
| Montageart | Tragschienenmontage |
| Montagehinweis | auf Normschiene NS 35 nach EN 60715 |
| Einbaulage | beliebig |
| Verwendbare Tragschienenart | Tragschiene: 35 mm |

GW PL HART4-R-BUS - Protokollkonverter

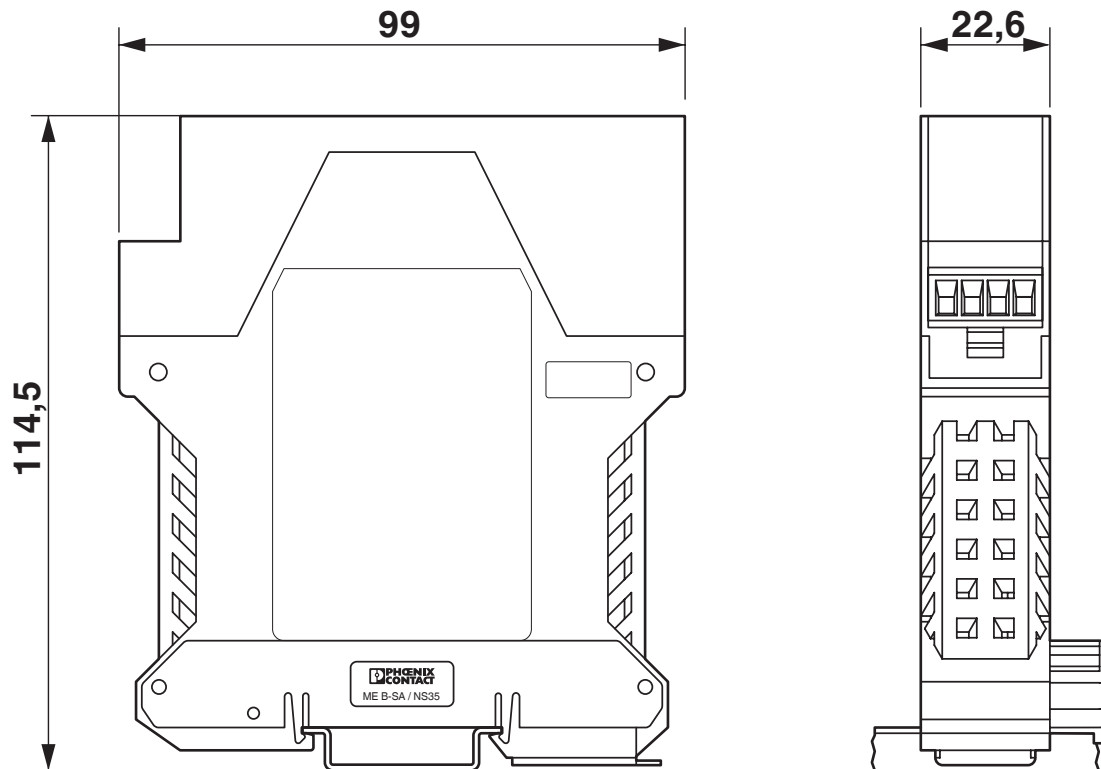
2702879

<https://www.phoenixcontact.com/de/produkte/2702879>

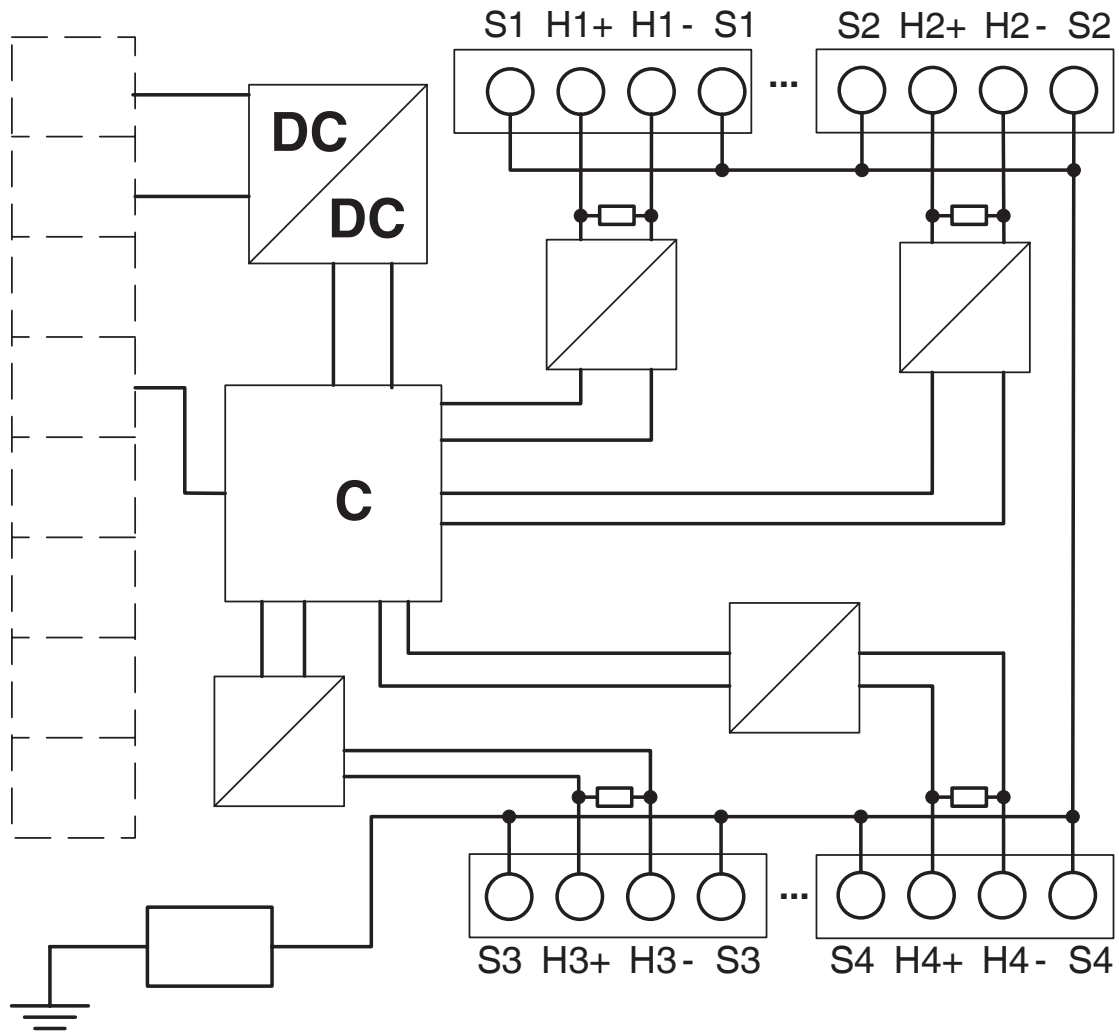


Zeichnungen

Maßzeichnung



Blockschaltbild



2702879

<https://www.phoenixcontact.com/de/produkte/2702879>

Klassifikationen

ECLASS

| | |
|-------------|----------|
| ECLASS-13.0 | 27242208 |
| ECLASS-15.0 | 27242208 |

UNSPSC

| | |
|-------------|----------|
| UNSPSC 21.0 | 32151700 |
|-------------|----------|

Environmental product compliance

EU RoHS

| | |
|--|------------------------------|
| Erfüllt die Anforderungen nach RoHS-Richtlinie | Ja, Keine Ausnahmeregelungen |
|--|------------------------------|

China RoHS

| | |
|--|--|
| Environment friendly use period (EFUP) | EFUP-50 |
| | Eine artikelbezogene China RoHS Deklarationstabelle finden Sie im Downloadbereich zum jeweiligen Artikel unter „Herstellereklärung“. Für alle Artikel mit EFUP-E wird keine China RoHS Deklarationstabelle ausgestellt und benötigt. |

EU REACH SVHC

| | |
|---|--|
| Hinweis auf REACH-Kandidatenstoff (CAS-Nr.) | Kein Stoff mit einem Massenanteil von mehr als 0,1 % |
|---|--|