

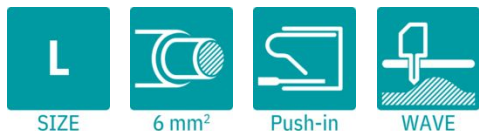
RZ-SPT 5-4 V - Pieza intermedia



1701535

<https://www.phoenixcontact.com/es/productos/1701535>

Tenga en cuenta que los datos mostrados en este documento PDF se generaron a partir de nuestro catálogo online. Por favor, encontrará todos los datos en la documentación del usuario. Prevalecen nuestras condiciones generales de uso para descargas.



Pieza aumentadora de paso, color: verde, familia de artículos: DECKEL + RZ + DP, anchura: 7,3 mm

Sus ventajas

- Conexión push-in sin herramientas que ahorra tiempo
- La fuerza de contacto definida garantiza un contacto estable a largo plazo.
- El espacio de embornaje abierto mediante destornillador fijado permite una cómoda conexión de conductores
- La conexión vertical permite su disposición en varias filas sobre la placa de circuitos.

Datos comerciales

Código de artículo	1701535
Unidad de embalaje	50 Unidades
Cantidad mínima de pedido	50 Unidades
Clave de venta	AARZCF
Clave de producto	AARZCF
GTIN	4046356543156
Peso por unidad (incluido el embalaje)	1,022 g
Peso por unidad (sin incluir el embalaje)	0,958 g
Número de tarifa arancelaria	85389099
País de origen	DE

RZ-SPT 5-4 V - Pieza intermedia

1701535

<https://www.phoenixcontact.com/es/productos/1701535>

Datos técnicos

Propiedades del artículo

Tipo de producto	Pieza aumentadora de paso
Familia de productos	DECKEL + RZ + DP
Línea de productos	COMBICON Terminals L
Número de polos	0
Número de filas	1
Número de pines de soldadura por potencial	2

Montaje

Tipo de montaje	Soldadura por ola
-----------------	-------------------

Datos del material

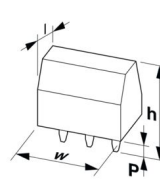
Datos del material - contacto

Observación	Conforme a WEEE/RoHS, sin filamentos según IEC 60068-2-82/JEDEC JESD 201
Material contacto	Aleación de Cu
Características de la superficie	estañado galvánicamente
Superficie de metal del punto de embornaje (capa superior)	Estaño (4 μ m - 8 μ m Sn)
Superficie de metal área de soldadura (capa superior)	Estaño (4 μ m - 8 μ m Sn)

Datos del material - carcasa

Color (Carcasa)	verde (6021)
Material aislante	PA
Grupo material aislante	I
CTI según IEC 60112	600
Clase de inflamabilidad según UL 94	V0
Número de inflamabilidad de filamentos incandescentes GWFI según EN 60695-2-12	850
Temperatura de inflamación de filamentos incandescentes GWIT según EN 60695-2-13	775
Temperatura del ensayo de la dureza por bolas según EN 60695-10-2	125 °C

Dimensiones

Esquema de dimensiones	
Paso	7,5 mm
Anchura [w]	7,3 mm
Altura [h]	19,6 mm

RZ-SPT 5-4 V - Pieza intermedia

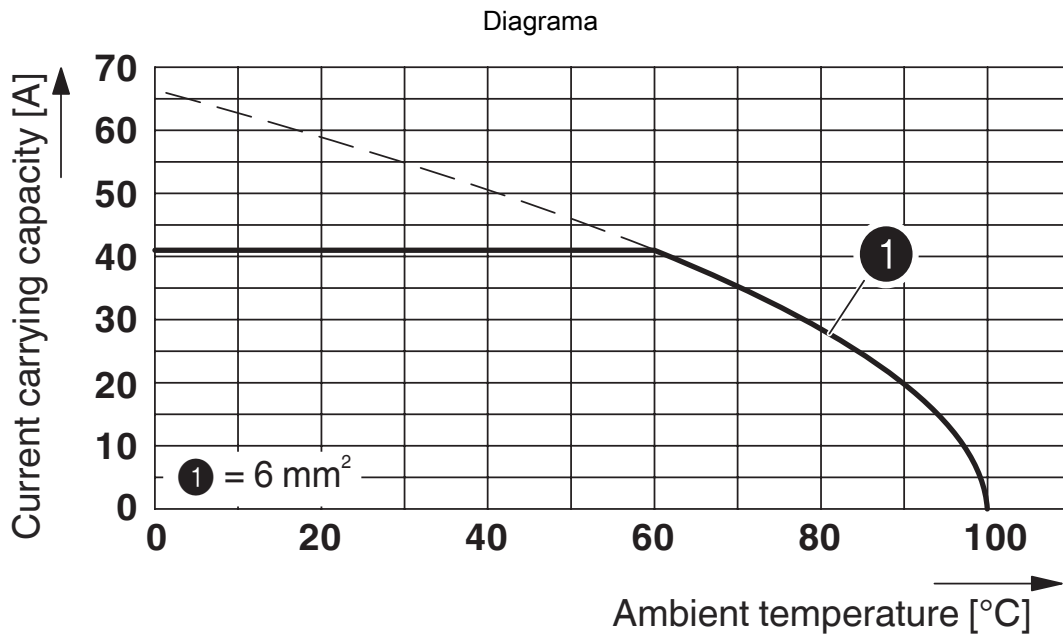


1701535

<https://www.phoenixcontact.com/es/productos/1701535>

Longitud [l]	24,15 mm
Dimensiones de patilla	1,7 x 0,8 mm

Dibujos



Tipo: SPT 5/...-V-7,5

RZ-SPT 5-4 V - Pieza intermedia



1701535

<https://www.phoenixcontact.com/es/productos/1701535>

Clasificaciones

ECLASS

ECLASS-13.0	27460407
ECLASS-15.0	27460407

ETIM

ETIM 10.0	EC002943
-----------	----------

UNSPSC

UNSPSC 21.0	39121400
-------------	----------

RZ-SPT 5-4 V - Pieza intermedia



1701535

<https://www.phoenixcontact.com/es/productos/1701535>

Environmental product compliance

EU RoHS

Cumple los requisitos de la Directiva RoHS	Sí, Ninguna excepción
--	-----------------------

China RoHS

Environment friendly use period (EFUP)	EFUP-E
	Ninguna sustancia peligrosa por encima de los valores límite

EU REACH SVHC

Indicación acerca de la sustancia candidata según REACH (n.º CAS)	Ninguna sustancia con una fracción de masa superior a 0,1 %
---	---

EF3.1 Cambio climático

CO2e kg	0,006 kg CO2e
---------	---------------

Phoenix Contact 2026 © - Todos los derechos reservados

<https://www.phoenixcontact.com>

PHOENIX CONTACT, S.A.U.

Parque Tecnológico de Asturias p. 16-17

E-33428 LLANERA (Asturias)

+34 985 791 636

info@phoenixcontact.es