

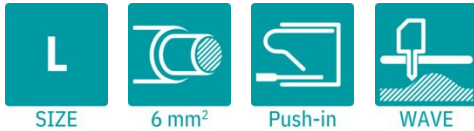
# RZ-SPT 5-4 V - Intercalaire modulaire



1701535

<https://www.phoenixcontact.com/fr/produits/1701535>

Veillez tenir compte du fait que les données affichées dans ce document PDF proviennent de notre catalogue en ligne. Vous trouverez les données complètes dans la documentation utilisateur. Nos conditions générales d'utilisation des téléchargements sont applicables.



Intercalaire, coloris: vert, gamme d'articles: DECKEL + RZ + DP, largeur: 7,3 mm

## Avantages

- Raccordement Push-in sans outil, avec gain de temps
- Stabilité des contacts garantie sur le long terme par la force d'appui définie
- L'espace de raccordement à ouverture par tournevis permet un raccordement aisé du conducteur
- Le raccordement vertical permet le positionnement de plusieurs rangées sur le circuit imprimé

## Données commerciales

Référence	1701535
Conditionnement	50 Unité(s)
Commande minimum	50 Unité(s)
Clé de vente	AARZCF
Product key	AARZCF
GTIN	4046356543156
Poids par pièce (emballage compris)	1,022 g
Poids par pièce (hors emballage)	0,958 g
Numéro du tarif douanier	85389099
Pays d'origine	DE

# RZ-SPT 5-4 V - Intercalaire modulaire

1701535

<https://www.phoenixcontact.com/fr/produits/1701535>

## Caractéristiques techniques

### Propriétés du produit

Type de produit	Intercalaire
Gamme de produits	DECKEL + RZ + DP
Ligne de produits	COMBICON Terminals L
Nombre de pôles	0
Nombre de rangées	1
Nombre de picots par potentiel	2

### Montage

Type de montage	Soudage à la vague
-----------------	--------------------

### Indications sur les matériaux

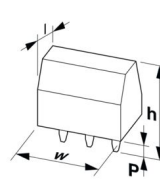
#### Indication de matériau - contact

Remarque	Conforme à WEEE/RoHS, exempt de trichite suivant la norme CEI 60068-2-82/JEDEC JESD 201
Matériau de contact	Alliage de Cu
Qualité de surface	étamage galvanique
Surface métallique point de connexion (couche supérieure)	Etain (4 µm - 8 µm Sn)
Surface métallique zone de soudage (couche supérieure)	Etain (4 µm - 8 µm Sn)

#### Indication de matériau - boîtier

Coloris (Boîtiers)	vert (6021)
Matériau isolant	PA
Groupe d'isolant	I
IRC selon CEI 60112	600
Classe d'inflammabilité selon UL 94	V0
Indice d'inflammabilité au fil incandescent GWFI selon EN 60695-2-12	850
Température d'ignition au fil incandescent GWIT selon EN 60695-2-13	775
Température des essais de pression à bille selon la norme EN 60695-10-2	125 °C

### Dimensions

Dessin coté	
Pas	7,5 mm
Largeur [w]	7,3 mm
Hauteur [h]	19,6 mm

# RZ-SPT 5-4 V - Intercalaire modulaire



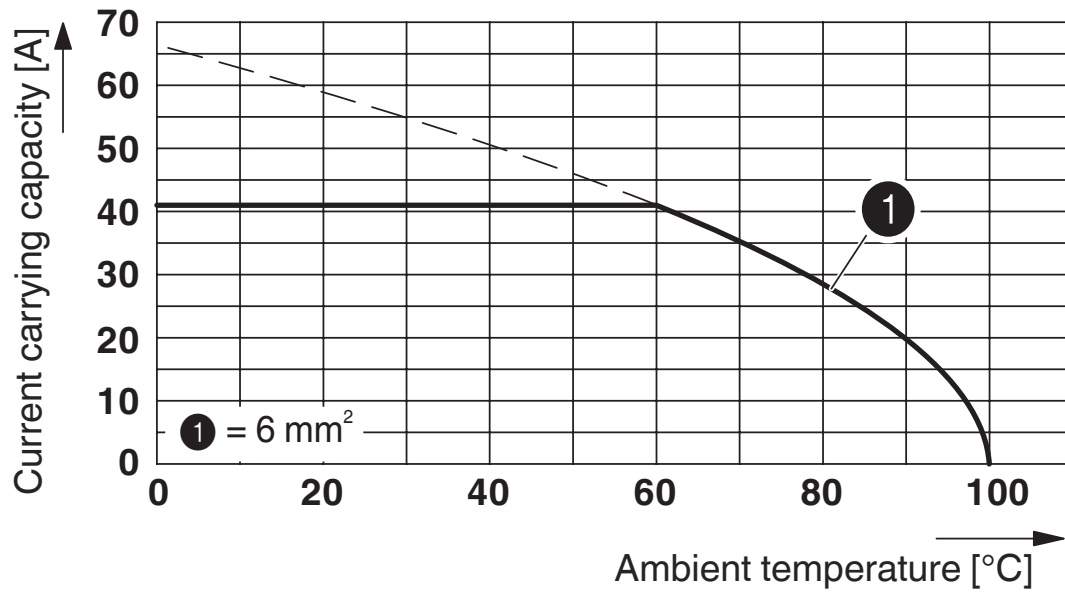
1701535

<https://www.phoenixcontact.com/fr/produits/1701535>

Longueur [l]	24,15 mm
Dimensions des picots	1,7 x 0,8 mm

## Dessins

Diagramme



Type : SPT 5/...-V-7,5

# RZ-SPT 5-4 V - Intercalaire modulaire



1701535

<https://www.phoenixcontact.com/fr/produits/1701535>

## Classifications

### ECLASS

ECLASS-13.0	27460407
ECLASS-15.0	27460407

### ETIM

ETIM 10.0	EC002943
-----------	----------

### UNSPSC

UNSPSC 21.0	39121400
-------------	----------

# RZ-SPT 5-4 V - Intercalaire modulaire



1701535

<https://www.phoenixcontact.com/fr/produits/1701535>

## Conformité environnementale

### EU RoHS

Conforme aux exigences de la directive RoHS

Oui, Aucun exception

### China RoHS

Environment friendly use period (EFUP)

EFUP-E

Aucune substance dangereuse au-dessus des valeurs limites

### EU REACH SVHC

Indication de substance soumise à autorisation REACH (n° CAS)

Aucun substance na un taux pondéral supérieur à 0,1 %

### EF3.1 Changement climatique

CO2e kg

0,006 kg CO2e

Phoenix Contact 2026 © - Tous droits réservés

<https://www.phoenixcontact.com>

PHOENIX CONTACT SAS

52 Boulevard de Beaubourg Emerainville

77436 Marne La Vallée Cedex 2 France

+33 (0) 1 60 17 98 98

[documentation@phoenixcontact.fr](mailto:documentation@phoenixcontact.fr)