

1656505

<https://www.phoenixcontact.com/de/produkte/1656505>

Bitte beachten Sie, dass die in diesem PDF-Dokument angezeigten Daten aus unserem Online-Katalog generiert wurden. Bitte finden Sie die vollständigen Daten in der Benutzer-Dokumentation. Es gelten unsere Allgemeinen Nutzungsbedingungen für Downloads.

Schutzkontaktsteckdose, Kunststoff, für Deutschland



Kaufmännische Daten

Artikelnummer	1656505
Verpackungseinheit	1 Stück
Mindestbestellmenge	1 Stück
Verkaufsschlüssel	BF
Produktschlüssel	AF7EBX
GTIN	4046356029872
Gewicht pro Stück (inklusive Verpackung)	154,4 g
Gewicht pro Stück (exklusive Verpackung)	144,8 g
Zolltarifnummer	85366990
Ursprungsland	BE

1656505

<https://www.phoenixcontact.com/de/produkte/1656505>

Technische Daten

Artikeleigenschaften

Produkttyp	Steckdose
Länderkennung	Deutschland

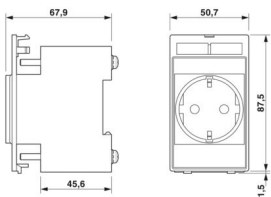
Elektrische Eigenschaften

Bemessungsspannung (III/3)	250 V
Bemessungsstrom	16 A

Anschlussdaten

Anschlussart	Schraubanschluss
--------------	------------------

Maße

Maßzeichnung		
Breite	50,7 mm	
Höhe	87,5 mm	
Tiefe	67,9 mm	

Materialangaben

Material Gehäuse	PA
Brennbarkeitsklasse nach UL 94	V0

Umwelt- und Lebensdauerbedingungen

Umgebungsbedingungen

Schutzart	IP20
Umgebungstemperatur (Betrieb)	-10 °C ... 60 °C

Montage

Montagehinweis	passend für alle Einbaurahmen
----------------	-------------------------------

VS-SI-SD-DE - Steckdoseneinsatz

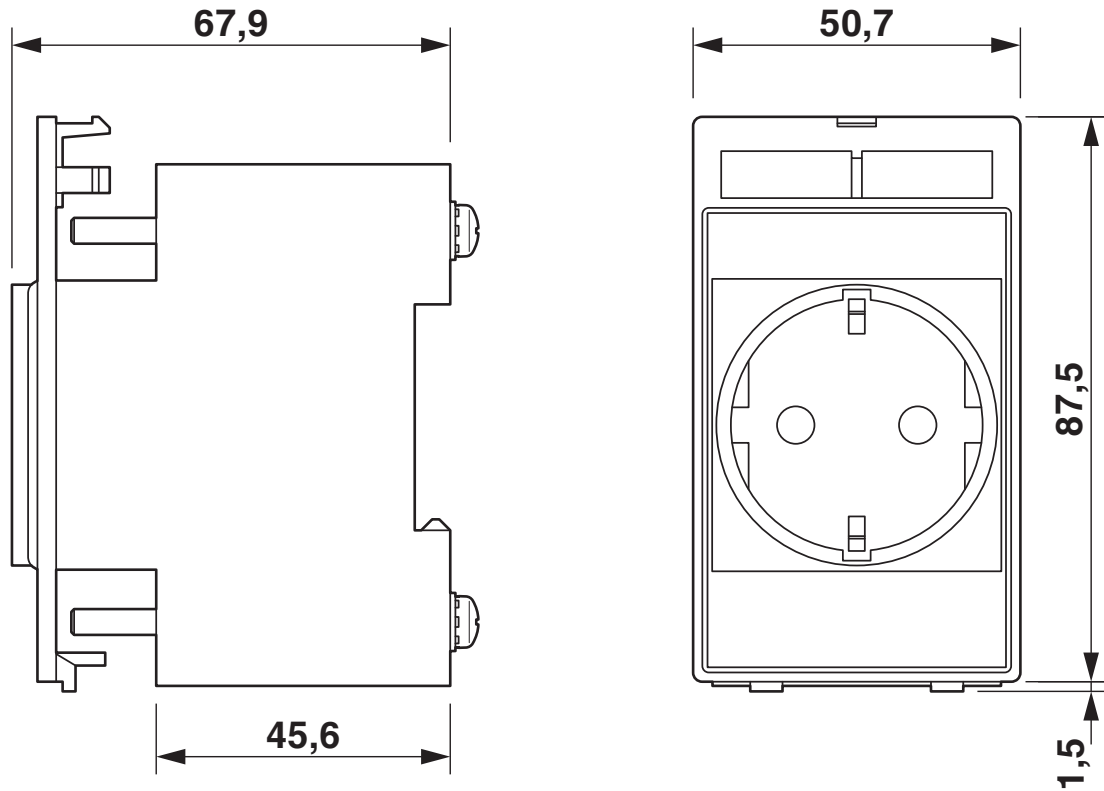
1656505

<https://www.phoenixcontact.com/de/produkte/1656505>



Zeichnungen

Maßzeichnung



Steckdoseneinsatz

1656505

<https://www.phoenixcontact.com/de/produkte/1656505>

Klassifikationen

ECLASS

ECLASS-15.0	27144021
ECLASS-13.0	27144021

ETIM

ETIM 10.0	EC000450
-----------	----------

UNSPSC

UNSPSC 21.0	39121400
-------------	----------

1656505

<https://www.phoenixcontact.com/de/produkte/1656505>

Environmental product compliance

EU RoHS

Erfüllt die Anforderungen nach RoHS-Richtlinie

Ja, Keine Ausnahmeregelungen

China RoHS

Environment friendly use period (EFUP)

EFUP-E

Keine Gefahrstoffe über den Grenzwerten

EU REACH SVHC

Hinweis auf REACH-Kandidatenstoff (CAS-Nr.)

Kein Stoff mit einem Massenanteil von mehr als 0,1 %

Phoenix Contact 2026 © - Alle Rechte vorbehalten
<https://www.phoenixcontact.com>

PHOENIX CONTACT Deutschland GmbH
Flachmarktstraße 8
D-32825 Blomberg
+49 52 35/3-1 20 00
info@phoenixcontact.de