

FBP 8+1 - Blindstecker

3069407

<https://www.phoenixcontact.com/de/produkte/3069407>

Bitte beachten Sie, dass die in diesem PDF-Dokument angezeigten Daten aus unserem Online-Katalog generiert wurden. Bitte finden Sie die vollständigen Daten in der Benutzer-Dokumentation. Es gelten unsere Allgemeinen Nutzungsbedingungen für Downloads.

Blindstecker, Polzahl: 9, Farbe: orange



Ihre Vorteile

- Blindstecker für FAME..., dient als Schutzabdeckung des Prüfblockes bei gezogenem Betriebsstecker

Kaufmännische Daten

Artikelnummer	3069407
Verpackungseinheit	5 Stück
Mindestbestellmenge	5 Stück
Verkaufsschlüssel	DT
Produktschlüssel	BE6111
GTIN	4046356749770
Gewicht pro Stück (inklusive Verpackung)	84,05 g
Gewicht pro Stück (exklusive Verpackung)	84,05 g
Zolltarifnummer	85389099
Ursprungsland	PL

FBP 8+1 - Blindstecker

3069407

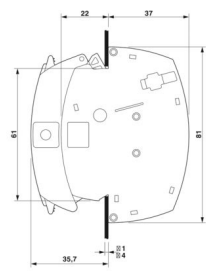
<https://www.phoenixcontact.com/de/produkte/3069407>

Technische Daten

Artikeleigenschaften

Produkttyp	Blindstecker
Produktfamilie	FAME 1
Polzahl	9
Rastermaß	8,2 mm

Maße

Maßzeichnung	
Breite	107 mm
Höhe	72,9 mm
Rastermaß	8,2 mm

Materialangaben

Farbe	orange (RAL 2003)
Brennbarkeitsklasse nach UL 94	V0
Isolierstoff	PA

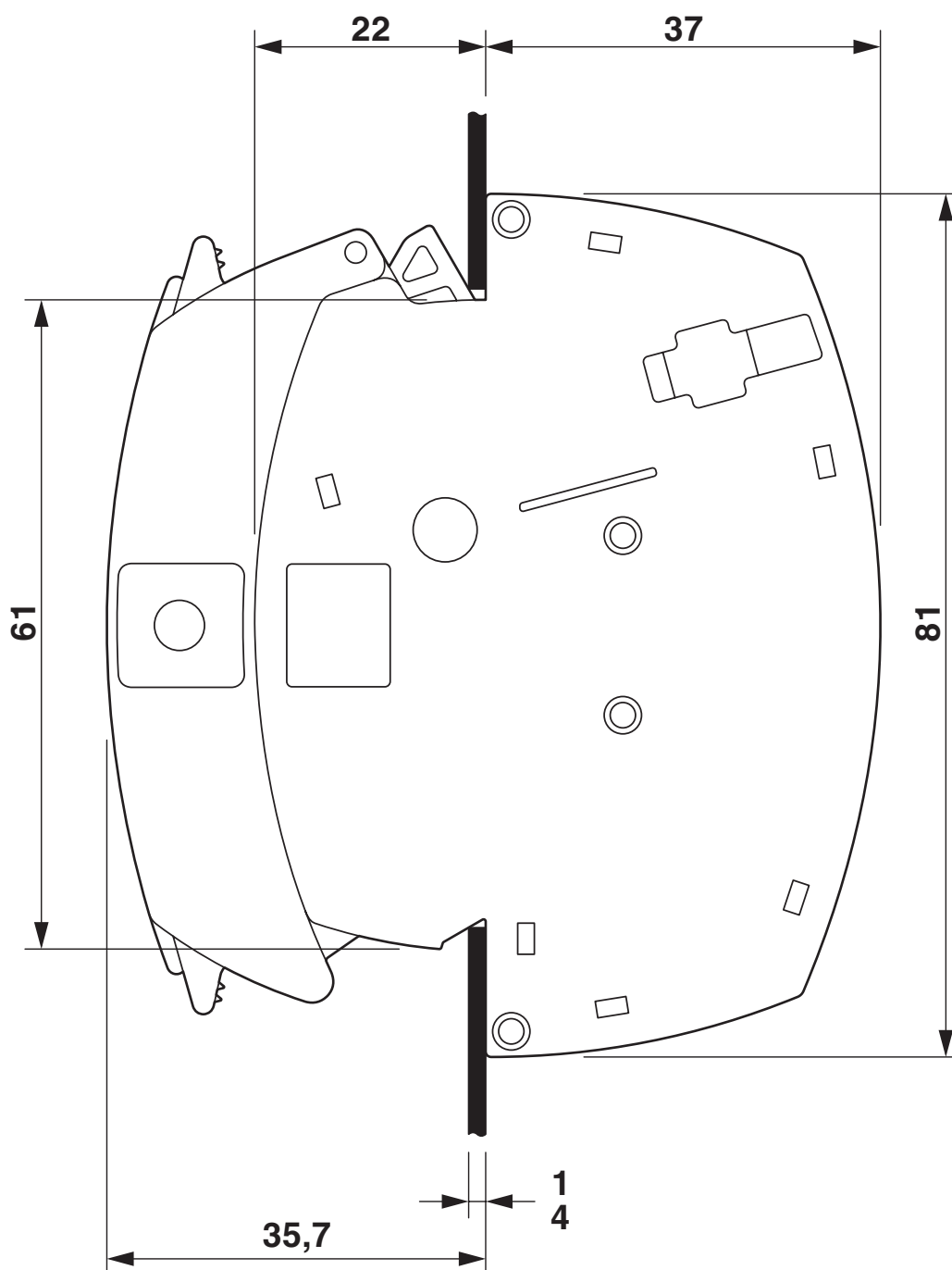
Umwelt- und Lebensdauerbedingungen

Umgebungsbedingungen

Umgebungstemperatur (Betrieb)	-60 °C ... 105 °C (max. kurzzeitige Betriebstemperatur siehe RTI Elec.)
Umgebungstemperatur (Lagerung/Transport)	-25 °C ... 60 °C (für kurze Zeit, nicht über 24 h, -60 °C bis +70 °C)
Umgebungstemperatur (Montage)	-5 °C ... 70 °C
Umgebungstemperatur (Betätigung)	-5 °C ... 70 °C
Zulässige Luftfeuchtigkeit (Lagerung/Transport)	30 % ... 70 %

Zeichnungen

Maßzeichnung



FBP 8+1 - Blindstecker

3069407

<https://www.phoenixcontact.com/de/produkte/3069407>



Klassifikationen

ECLASS

ECLASS-13.0	27250304
ECLASS-15.0	27250304

ETIM

ETIM 10.0	EC002555
-----------	----------

UNSPSC

UNSPSC 21.0	20122000
-------------	----------

FBP 8+1 - Blindstecker



3069407

<https://www.phoenixcontact.com/de/produkte/3069407>

Environmental product compliance

EU RoHS

Erfüllt die Anforderungen nach RoHS-Richtlinie	Ja, Keine Ausnahmeregelungen
--	------------------------------

China RoHS

Environment friendly use period (EFUP)	EFUP-E
	Keine Gefahrstoffe über den Grenzwerten

EU REACH SVHC

Hinweis auf REACH-Kandidatenstoff (CAS-Nr.)	Kein Stoff mit einem Massenanteil von mehr als 0,1 %
---	--

EF3.1 Klimawandel

CO2e kg	0,811 kg CO2e
---------	---------------

Phoenix Contact 2026 © - Alle Rechte vorbehalten
<https://www.phoenixcontact.com>

PHOENIX CONTACT Deutschland GmbH
Flachmarktstraße 8
D-32825 Blomberg
+49 52 35/3-1 20 00
info@phoenixcontact.de