

AXL SE AI4 U -10-10 - Analogmodul



1487836

<https://www.phoenixcontact.com/de/produkte/1487836>

Bitte beachten Sie, dass die in diesem PDF-Dokument angezeigten Daten aus unserem Online-Katalog generiert wurden. Bitte finden Sie die vollständigen Daten in der Benutzer-Dokumentation. Es gelten unsere Allgemeinen Nutzungsbedingungen für Downloads.



Axioline Smart Elements, Analogeingabemodul, Analoge Eingänge: 4, -10 V ... 10 V, Anschluss technik: 2-Leiter, Schutzart: IP20

Produktbeschreibung

Axioline Smart Elements können Sie in Systeme mit Smart Element-Interface integrieren. Dieses Smart Element erfasst analoge Spannungssignale.

Ihre Vorteile

- 4 analoge Eingabekanäle
- Anschluss der Sensoren in 2-Leiter-Technik
- Spannungsbereich: -10 V ... 10 V
- Datenformat: Normierte Darstellung
- Auflösung: 12 Bit
- Ersatzwertverhalten für jeden Eingang parametrierbar
- Gespeichertes Gerätetypenschild

Kaufmännische Daten

Artikelnummer	1487836
Verpackungseinheit	1 Stück
Mindestbestellmenge	1 Stück
Verkaufsschlüssel	DN
Produktschlüssel	DRIB41
GTIN	4063151931650
Gewicht pro Stück (inklusive Verpackung)	36,7 g
Gewicht pro Stück (exklusive Verpackung)	34,2 g
Zolltarifnummer	85389091
Ursprungsland	DE

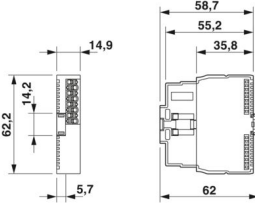
AXL SE AI4 U -10-10 - Analogmodul

1487836

<https://www.phoenixcontact.com/de/produkte/1487836>

Technische Daten

Maße

Maßzeichnung	
Breite	14,9 mm
Höhe	62,2 mm
Tiefe	62 mm

Hinweise

Hinweis zur Anwendung

Hinweis zur Anwendung	Nur für den industriellen Einsatz
-----------------------	-----------------------------------

Materialangaben

Farbe (Gehäuse)	grau (RAL 7042)
-----------------	-----------------

Schnittstellen

Smart Element-Interface

Anzahl Schnittstellen	1
Anschlussart	Card-Edge-Steckverbinder
Übertragungsgeschwindigkeit	Siehe System, in dem Sie das Smart Element einsetzen.
Startzeit bis zur Betriebsbereitschaft	< 1000 ms

Systemeigenschaften

Programmierdaten (LocalbusSlave)

Prozessdatenkanal	64 Bit
Eingabeadressraum	8 Byte
Ausgabeadressraum	0 Byte

Feldbus-Datentelegramm

Bedarf an Parameterdaten	15 Byte
Bedarf an Konfigurationsdaten	6 Byte

Eingangsdaten

Analog:

Benennung Eingang	Analoge Eingänge
Beschreibung des Eingangs	Single-Ended-Eingänge, Spannung

Anzahl der Eingänge	4
Anschlussart	Push-in Technology
Anschlusstechnik	2-Leiter
Hinweis zur Anschlusstechnik	geschirmt, paarig verdrillt
Eingangssignal Spannung	-10 V ... 10 V
Eingangswiderstand Spannungseingang	> 100 kΩ
Auflösung A/D-Wandler	12 Bit
Datenformate	Normierte Darstellung
Messwertdarstellung	16 Bit
Schutzbeschaltung	Transientenschutz

Artikeleigenschaften

Produkttyp	I/O-Komponente
Produktfamilie	Axioline Smart Elements
Bauform	modular
Einbaulage	Siehe System, in dem Sie das Smart Element einsetzen.

Isolationseigenschaften

Überspannungskategorie	II (IEC 60664-1, EN 60664-1)
Verschmutzungsgrad	2 (IEC 60664-1, EN 60664-1)

Elektrische Eigenschaften

Maximale Verlustleistung bei Nennbedingung	0,55 W
--------------------------------------------	--------

Potenziale: Logikversorgung der Smart Elements (U_{SE})

Versorgungsspannung	über Card-Edge-Steckverbinder
---------------------	-------------------------------

Potenziale: Peripherieversorgung (U_P)

Versorgungsspannung	24 V DC (über Card-Edge-Steckverbinder)
Versorgungsspannungsbereich	19,2 V DC ... 30 V DC (inklusive aller Toleranzen, inklusive Welligkeit)
Stromaufnahme	max. 20 mA typ. 15 mA
Stromaufnahme	min. 12 mA (ohne angeschlossene Peripherie)
Schutzbeschaltung	Überspannungsschutz; Siehe System, in dem Sie das Smart Element einsetzen. Verpolschutz; Verpolschutzdiode
Absicherung	Siehe System, in dem Sie das Smart Element einsetzen.

Potenzialtrennung/Isolation der Spannungsbereiche

Prüfspannung: Versorgung Logik / 24-V-Versorgung (Peripherie)	500 V AC, 50 Hz, 1 min
Prüfspannung: Versorgung Logik / Funktionserde	500 V AC, 50 Hz, 1 min
Prüfspannung: Versorgung Logik / Analoge Eingänge	500 V AC, 50 Hz, 1 min
Prüfspannung: 24-V-Versorgung (Peripherie) / Funktionserde	500 V AC, 50 Hz, 1 min
Prüfspannung: 24-V-Versorgung (Peripherie) / Analoge Eingänge	500 V AC, 50 Hz, 1 min
Prüfspannung: Analoge Eingänge / Funktionserde	500 V AC, 50 Hz, 1 min

Anschlussdaten

Anschluss technik

Benennung Anschluss	Peripherie
Hinweis zur Anschlussart	Beachten Sie die Angaben zu den Leiterquerschnitten im Anwenderhandbuch "Axioline Smart Elements".

Peripherie

Anschlussart	Push-in-Anschluss
Hinweis zur Anschlussart	Beachten Sie die Angaben zu den Leiterquerschnitten im Anwenderhandbuch "Axioline Smart Elements".
Leiterquerschnitt starr	0,25 mm ² ... 1,5 mm ²
Leiterquerschnitt flexibel	0,25 mm ² ... 1,5 mm ²
Leiterquerschnitt AWG	24 ... 16
Leiterquerschnitt flexibel mit Aderendhülse mit Kunststoffhülse	0,25 mm ² ... 1,5 mm ²
Leiterquerschnitt flexibel mit Aderendhülse ohne Kunststoffhülse	0,25 mm ² ... 1,5 mm ²
Leiterquerschnitt flexibel mit Aderendhülse mit Kunststoffhülse	0,25 mm ² ... 1,5 mm ²
Abisolierlänge	8 mm

Umwelt- und Lebensdauerbedingungen

Umgebungsbedingungen

Umgebungstemperatur (Betrieb)	-25 °C ... 60 °C
Schutzart	IP20
Luftdruck (Betrieb)	70 kPa ... 106 kPa (bis zu 3000 m üNN)
Luftdruck (Lagerung/Transport)	70 kPa ... 106 kPa (bis zu 3000 m üNN)
Umgebungstemperatur (Lagerung/Transport)	-40 °C ... 85 °C
Zulässige Luftfeuchtigkeit (Betrieb)	5 % ... 95 % (keine Betauung)
Zulässige Luftfeuchtigkeit (Lagerung/Transport)	5 % ... 95 % (keine Betauung)

Mechanische Prüfung

Vibrationsfestigkeit nach EN 60068-2-6/IEC 60068-2-6	5g
Schock nach EN 60068-2-27/IEC 60068-2-27	30g
Dauerschock nach EN 60068-2-27/IEC 60068-2-27	10g

Normen und Bestimmungen

Schutzklasse	III (IEC 61140, EN 61140, VDE 0140-1)
--------------	---------------------------------------

Montage

Montageart	Steckmontage (Smart Element-Steckplatz)
Einbaulage	Siehe System, in dem Sie das Smart Element einsetzen.

AXL SE AI4 U -10-10 - Analogmodul

1487836

<https://www.phoenixcontact.com/de/produkte/1487836>



Zeichnungen

Maßzeichnung



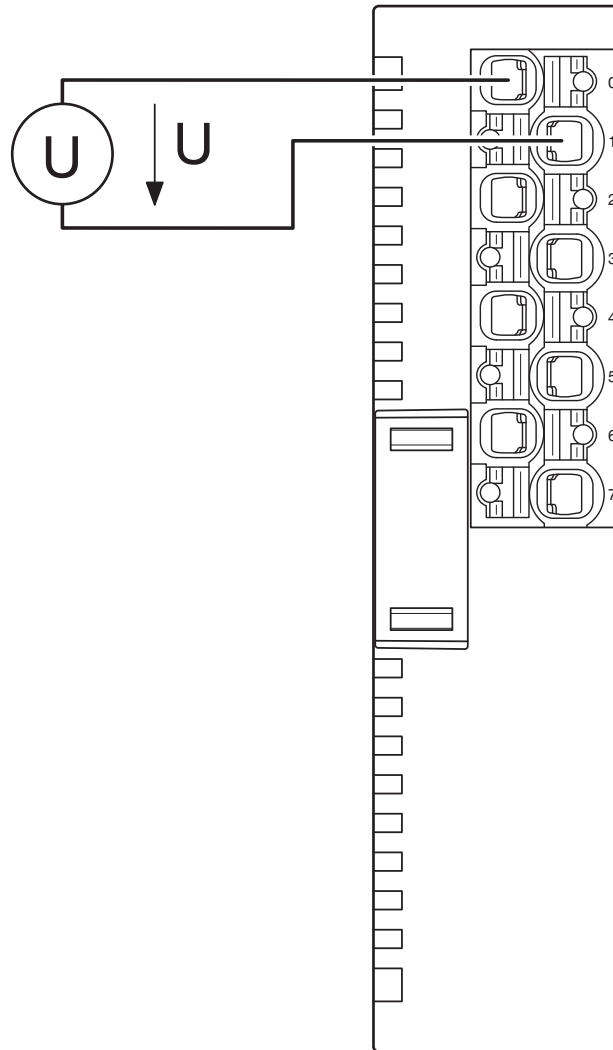
Abmessungen

AXL SE AI4 U -10-10 - Analogmodul

1487836

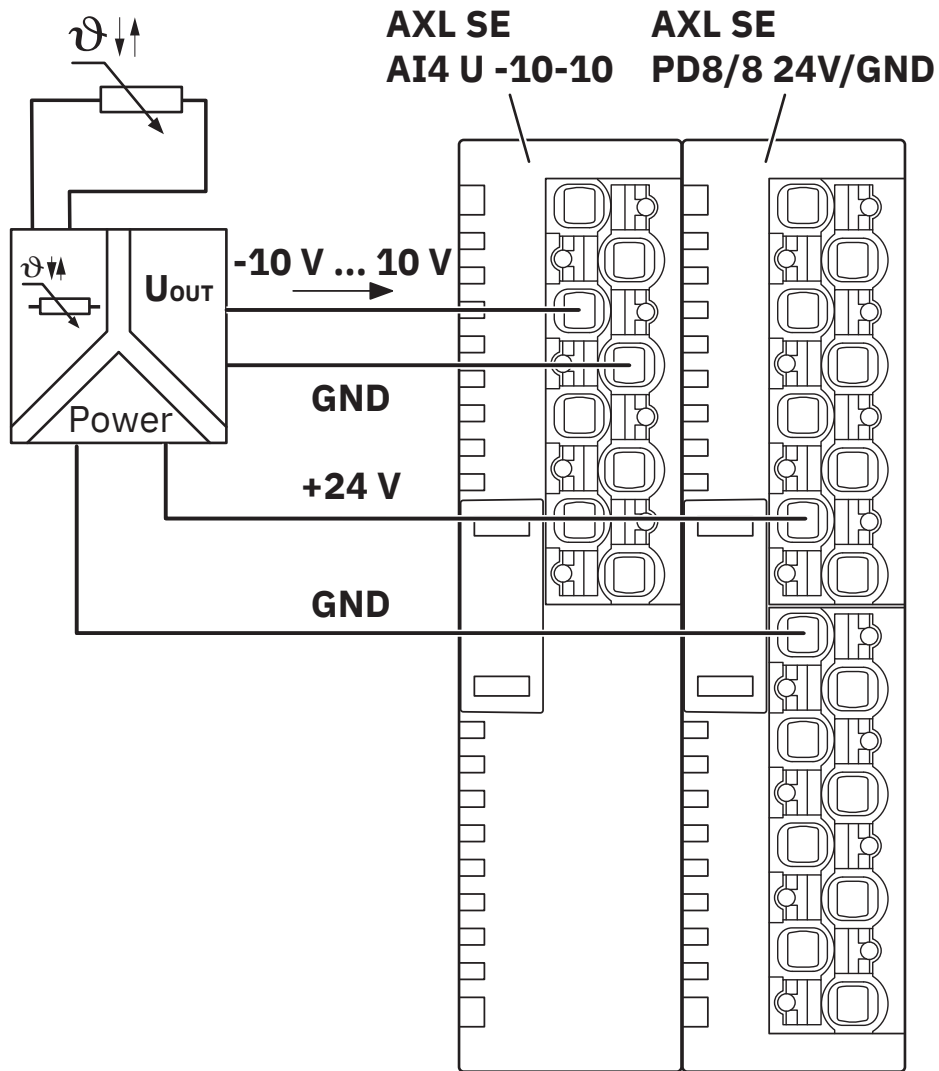
<https://www.phoenixcontact.com/de/produkte/1487836>

Anschlusszeichnung



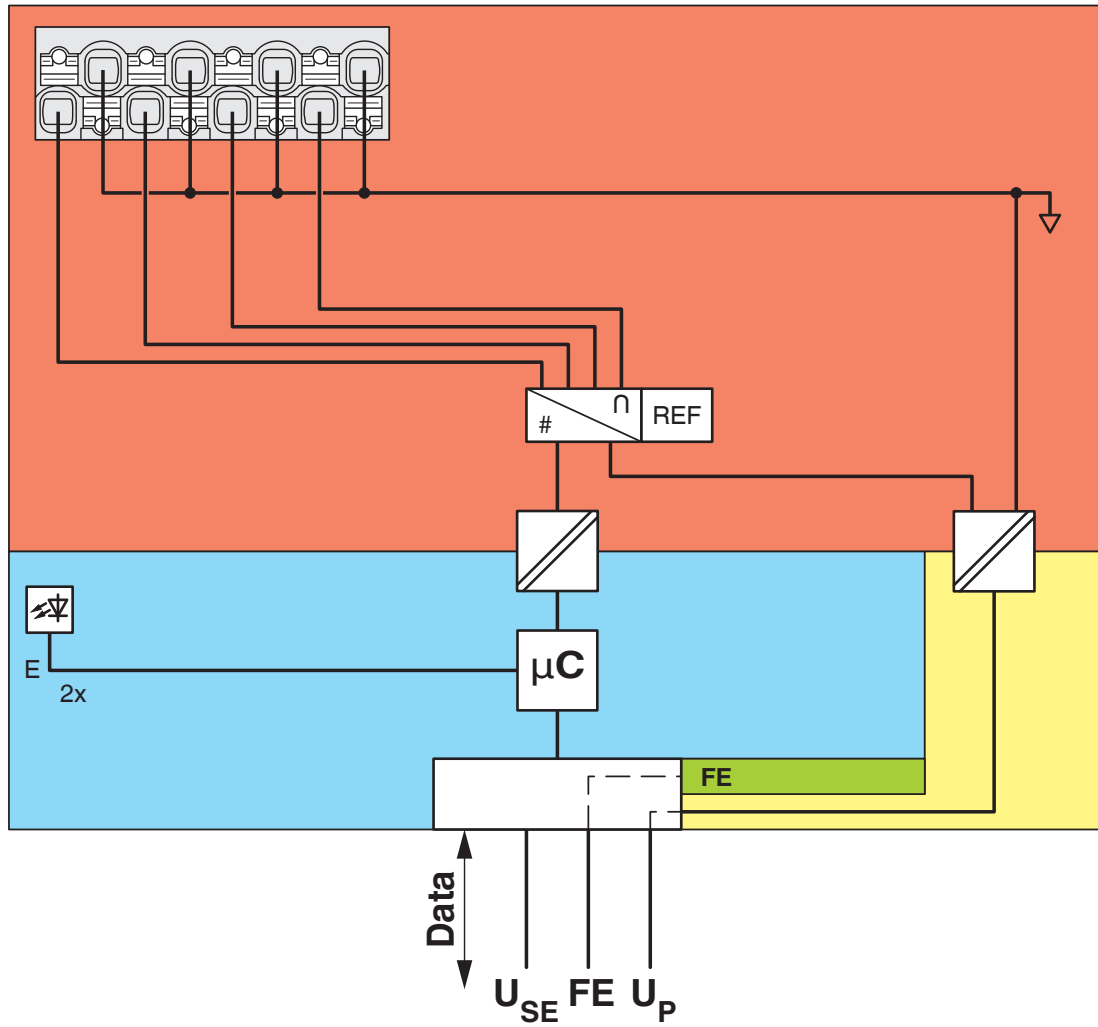
Anschlussbeispiel

Anschlusszeichnung



Anschluss eines 3-Wege-Temperaturmessumformers mit einem Ausgang -10 V bis 10 V

Blockschaltbild



Interne Beschaltung der Klemmpunkte

AXL SE AI4 U -10-10 - Analogmodul

1487836

<https://www.phoenixcontact.com/de/produkte/1487836>



Klassifikationen

ECLASS

ECLASS-13.0	27242601
ECLASS-15.0	27242601

ETIM

ETIM 10.0	EC001596
-----------	----------

Environmental product compliance

EU RoHS

Erfüllt die Anforderungen nach RoHS-Richtlinie	Ja
Ausnahmeregelungen soweit bekannt	7(a), 7(c)-I, 7(c)-II

China RoHS

Environment friendly use period (EFUP)	EFUP-50
	Eine artikelbezogene China RoHS Deklarationstabelle finden Sie im Downloadbereich zum jeweiligen Artikel unter „Herstellereklärung“. Für alle Artikel mit EFUP-E wird keine China RoHS Deklarationstabelle ausgestellt und benötigt.

EU REACH SVHC

Hinweis auf REACH-Kandidatenstoff (CAS-Nr.)	Lead(CAS-Nr.: 7439-92-1)
---------------------------------------------	--------------------------

EF3.1 Klimawandel

CO2e kg	3,059 kg CO2e
---------	---------------