

SPE-T1-M12MR/12,0-99B/M12FS - Netzwerkkabel



1817963

<https://www.phoenixcontact.com/de/produkte/1817963>

Bitte beachten Sie, dass die in diesem PDF-Dokument angezeigten Daten aus unserem Online-Katalog generiert wurden. Bitte finden Sie die vollständigen Daten in der Benutzer-Dokumentation. Es gelten unsere Allgemeinen Nutzungsbedingungen für Downloads.



Netzwerkkabel, 2-polig, PUR halogenfrei, grün, Stecker gewinkelt M12-SPE / IP67, auf Buchse gerade M12-SPE / IP67, Kabellänge: 12 m

Produktbeschreibung

Single Pair Ethernet M12-Patchkabel

Kaufmännische Daten

Artikelnummer	1817963
Verpackungseinheit	1 Stück
Mindestbestellmenge	50 Stück
Hinweis	Auftragsgebundene Fertigung (keine Rücknahme)
Verkaufsschlüssel	AI
Produktschlüssel	AF1BJI
GTIN	4067923448100
Gewicht pro Stück (inklusive Verpackung)	521,2 g
Gewicht pro Stück (exklusive Verpackung)	22,22 g
Zolltarifnummer	85444290
Ursprungsland	PL

Technische Daten

Artikeleigenschaften

Produkttyp	Datenkabel konfektioniert
Anwendung	Standard
Polzahl	2
Anzahl der Kabelabgänge	1
Geschirmt	ja

Isolationseigenschaften

Überspannungskategorie	I
------------------------	---

Schnittstellen

Bussystem	Ethernet
-----------	----------

Signalisierung

Statusanzeige	nein
Statusanzeige vorhanden	nein

Elektrische Eigenschaften

Nennspannung U_N	72 V DC
--------------------	---------

Materialangaben

Brennbarkeitsklasse nach UL 94	V0
--------------------------------	----

Steckverbinder

Anschluss 1

Bauform	Stecker gewinkelt M12-SPE / IP67
Geschirmt	ja
Steckzyklen	≤ 100
Schutzart	IP67
Umgebungstemperatur (Betrieb)	-25 °C ... 85 °C

Anschluss 2

Bauform	Buchse gerade M12-SPE / IP67
Geschirmt	ja
Farbe Griffkörper	schwarz
Material	CuSn (Kontakt)
	Ni/Au (Kontaktoberfläche)
	PP (Kontaktträger)
	TPU, schwer entflammbar, selbstverlöschend (Griffkörper)
	Zinkdruckguss, vernickelt (Verschraubung)
Steckzyklen	≤ 100

SPE-T1-M12MR/12,0-99B/M12FS - Netzwerkkabel



1817963


<https://www.phoenixcontact.com/de/produkte/1817963>

Schutzart	IP67
Umgebungstemperatur (Betrieb)	-25 °C ... 85 °C

Kabel / Leitung

Leitungslänge	12 m
---------------	------

Single Pair Ethernet PUR flexibel grün [99B]

Maßzeichnung	
UL AWM Style	20233 (80 °C / 300 V)
Polzahl	2
Geschirmt	ja
Leitungstyp	Single Pair Ethernet PUR flexibel grün [99B]
Leiteraufbau	1 x 2 x AWG 22/7, S/FTP
AWG Signalleitung	22
Leitungsquerschnitt	2x 0,34 mm ²
Aderdurchmesser inklusive Isolierung	1,6 mm
Leitungsaußendurchmesser	5,50 mm ±0,1 mm
Außenmantel, Material	PUR
Außenmantel, Farbe	grün
Material Leiter	blanke Cu-Litze
Material Aderisolation	geschäumtes PE
Einzelader, Farbe	weiß, blau
Paarverseilung	2 Adern zum Paar
Gesamtverseilung	1 Paar mit Füllern längsverseilt
Optische Schirmbedeckung	90 %
Isolationswiderstand	≥ 5 GΩ*km
Schleifenwiderstand	≤ 120,00 Ω/km
Wellenwiderstand	100 Ω ±5 Ω (bei 100 MHz)
Nennspannung Kabel	≤ 100 V
Prüfspannung Ader/Ader	2000 V (50 Hz, 1 min.)
Prüfspannung Ader/Schirm	2000,00 V (50 Hz, 1 min.)
Mindestbiegeradius, fest verlegt	4 x D
Mindestbiegeradius, flexibel verlegt	8 x D
Kleinster Biegeradius, fest verlegt	22 mm
Kleinster Biegeradius, beweglich verlegt	44 mm
Halogenfreiheit	nach IEC 60754-1 nach IEC 60332-1-2

SPE-T1-M12MR/12,0-99B/M12FS - Netzkabel



1817963

<https://www.phoenixcontact.com/de/produkte/1817963>

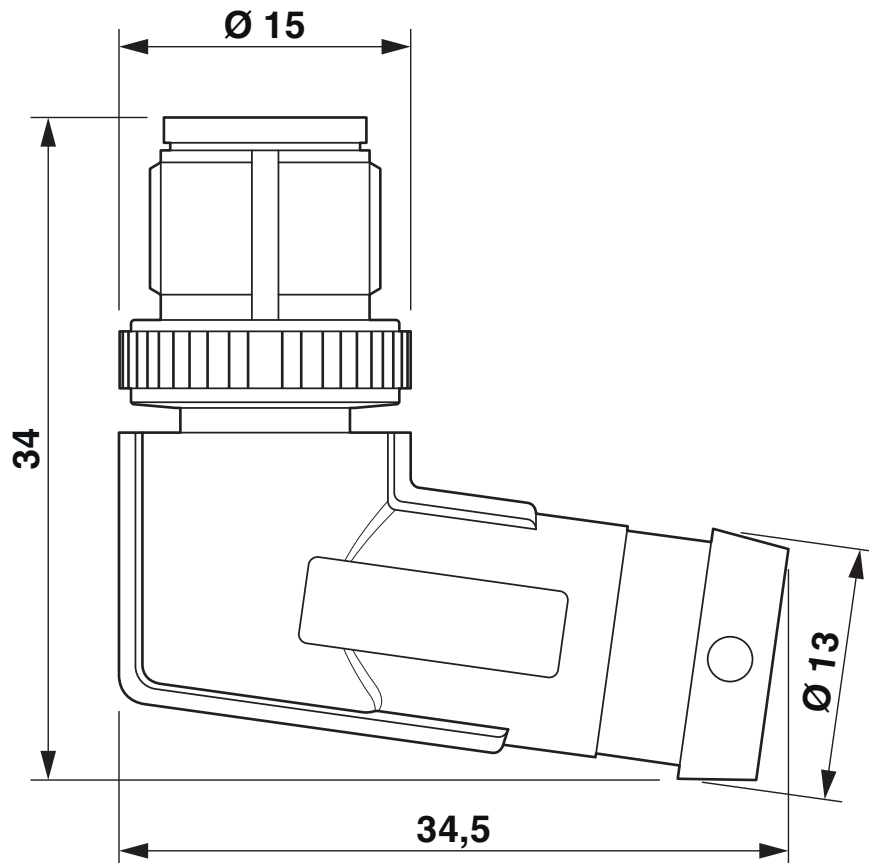
Flammwidrigkeit	UL 1581, Sec. 1061 (Cable Flame)
	nach CSA FT1
Ölbeständigkeit	nach DIN EN 60811-404
Umgebungstemperatur (Betrieb)	-40 °C ... 80 °C (Kabel, feste Verlegung)
	-25 °C ... 80 °C (Kabel, bewegliche Verlegung)
	-25 °C ... 80 °C (bei Installation)

Normen und Bestimmungen

Normbezeichnung	M12-Steckverbinder
Normen/Bestimmungen	IEC 63171-5
Hinweis	T1-SPE

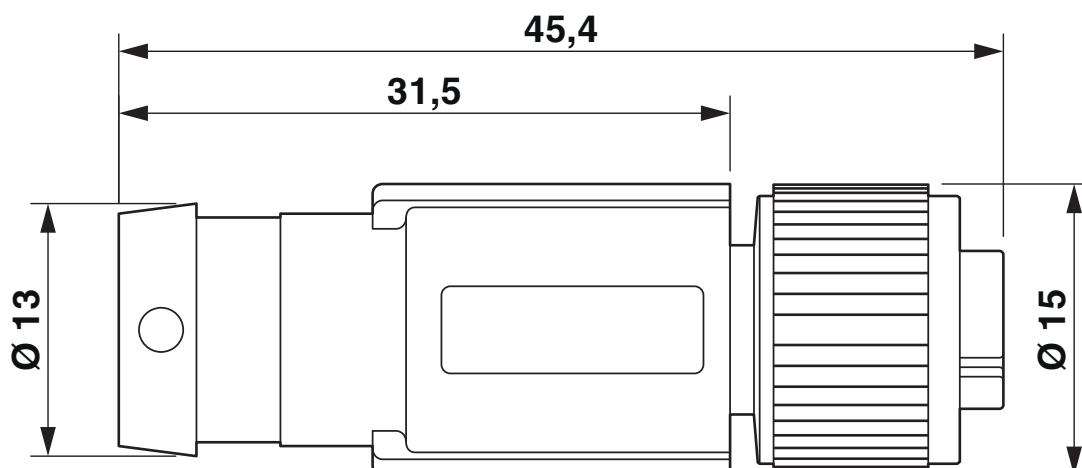
Zeichnungen

Maßzeichnung



Stecker M12 x 1, gewinkelt, geschirmt

Maßzeichnung

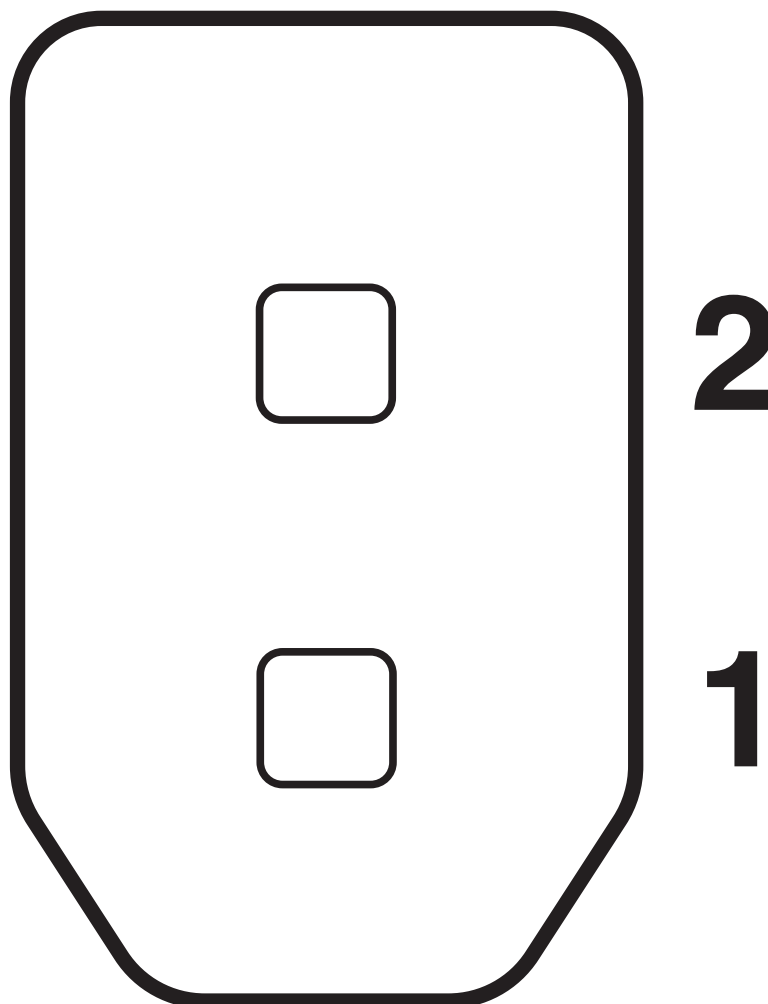


Buchse M12 x 1, gerade, geschirmt

1817963

<https://www.phoenixcontact.com/de/produkte/1817963>

Schemazeichnung



Polbild Single Pair Ethernet, 2-polig

1817963

<https://www.phoenixcontact.com/de/produkte/1817963>

Klassifikationen

ECLASS

ECLASS-13.0	27060307
ECLASS-15.0	27060307

ETIM

ETIM 10.0	EC001855
-----------	----------

UNSPSC

UNSPSC 21.0	26121600
-------------	----------

1817963

<https://www.phoenixcontact.com/de/produkte/1817963>

Environmental product compliance

EU RoHS

Erfüllt die Anforderungen nach RoHS-Richtlinie	Ja, Keine Ausnahmeregelungen
--	------------------------------

China RoHS

Environment friendly use period (EFUP)	EFUP-E
	Keine Gefahrstoffe über den Grenzwerten

EU REACH SVHC

Hinweis auf REACH-Kandidatenstoff (CAS-Nr.)	Kein Stoff mit einem Massenanteil von mehr als 0,1 %
---	--

Phoenix Contact 2026 © - Alle Rechte vorbehalten
<https://www.phoenixcontact.com>

PHOENIX CONTACT Deutschland GmbH
Flachmarktstraße 8
D-32825 Blomberg
+49 52 35/3-1 20 00
info@phoenixcontact.de