

2700116

<https://www.phoenixcontact.com/de/produkte/2700116>

Bitte beachten Sie, dass die in diesem PDF-Dokument angezeigten Daten aus unserem Online-Katalog generiert wurden. Bitte finden Sie die vollständigen Daten in der Benutzer-Dokumentation. Es gelten unsere Allgemeinen Nutzungsbedingungen für Downloads.

LED-Rundumlichtelement, 24 V AC/DC, rot



## Produktbeschreibung

Dieses optische Signalelement ist als Bestandteil einer modularen Signalsäule vorgesehen. Eine Signalsäule können Sie entsprechend Ihren Anforderungen aus maximal fünf Signalelementen beliebig kombinieren. Setzen Sie maximal fünf optische Signalelemente oder maximal vier optische und ein akustisches Signalelement ein. Setzen Sie ein akustisches Signalelement ausschließlich als oberstes Element ein. Die mechanische und elektrische Verbindung zwischen den Elementen wird durch einen Bajonettverschluss hergestellt. Zum elektrischen Anschluss der Signalsäule stehen Anschlusselemente mit Zugfeder- oder Schraubanschluss zur Verfügung. Für die Montage der Signalsäule steht verschiedenes Zubehörmaterial zur Verfügung. Beachten Sie, dass PSD-S-Signalsäulen (70 mm Durchmesser) mechanisch nicht kompatibel zu PSD-S 50-Signalsäulen (50 mm Durchmesser) sind.

## Ihre Vorteile

- Werkzeugloser Elementwechsel
- Hohe Leucht- und Farbintensität
- Beliebig kombinierbar
- LED-Lebensdauer mind. 50.000 h
- Geringe Leistungsaufnahme
- Hohe Wahrnehmung dank Rundumlicht
- Schutzart IP65

## Kaufmännische Daten

|  |               |
|--|---------------|
| Artikelnummer                            | 2700116       |
| Verpackungseinheit                       | 1 Stück       |
| Mindestbestellmenge                      | 1 Stück       |
| Verkaufsschlüssel                        | BF            |
| Produktschlüssel                         | DRL112        |
| GTIN                                     | 4046356491129 |
| Gewicht pro Stück (inklusive Verpackung) | 83 g          |
| Gewicht pro Stück (exklusive Verpackung) | 82,1 g        |
| Zolltarifnummer                          | 85318070      |
| Ursprungsland                            | DE            |

## Technische Daten

### Hinweise

#### Hinweis zur Anwendung

|                       |                                   |
|-----------------------|-----------------------------------|
| Hinweis zur Anwendung | Nur für den industriellen Einsatz |
|-----------------------|-----------------------------------|

### Artikeleigenschaften

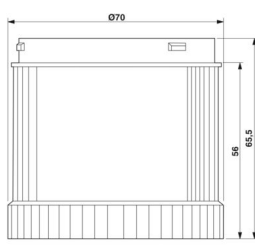
|                   |               |
|-------------------|---------------|
| Produkttyp        | Signalelement |
| Produktfamilie    | PSD-S         |
| Anwendungsbereich | Signalsäule   |

### Elektrische Eigenschaften

#### Allgemein

|                           |                |
|---------------------------|----------------|
| Eingangsspannung          | 24 V AC/DC     |
| Einschaltstrom maximal    | max. 500 mA    |
| Stromaufnahme             | typ. 30 mA     |
| Art des Leuchtmittels     | LED            |
| Einschaltdauer            | 100 %          |
| Lebensdauer elektrisch    | max. 100 000 h |
| Art des optischen Signals | Rundumlicht    |
| Signalfrequenz            | ca. 2 Hz       |

### Maße

|              |  |
|--------------|--|
| Maßzeichnung |  |
| Höhe         | 65,5 mm  |
| Durchmesser  | 70 mm  |

### Materialangaben

|               |                 |
|---------------|-----------------|
| Kalottenfarbe | rot             |
| Material      | Polycarbonat PC |

### Umwelt- und Lebensdauerbedingungen

#### Umgebungsbedingungen

|                               |   |
|-------------------------------|---|
| Schutzart                     | IP65 (in montiertem Zustand oder mit Abschlussdeckel) |
| Umgebungstemperatur (Betrieb) | -20 °C ... 50 °C                                      |

# PSD-S OE LED RL RD - Optisches Element



2700116

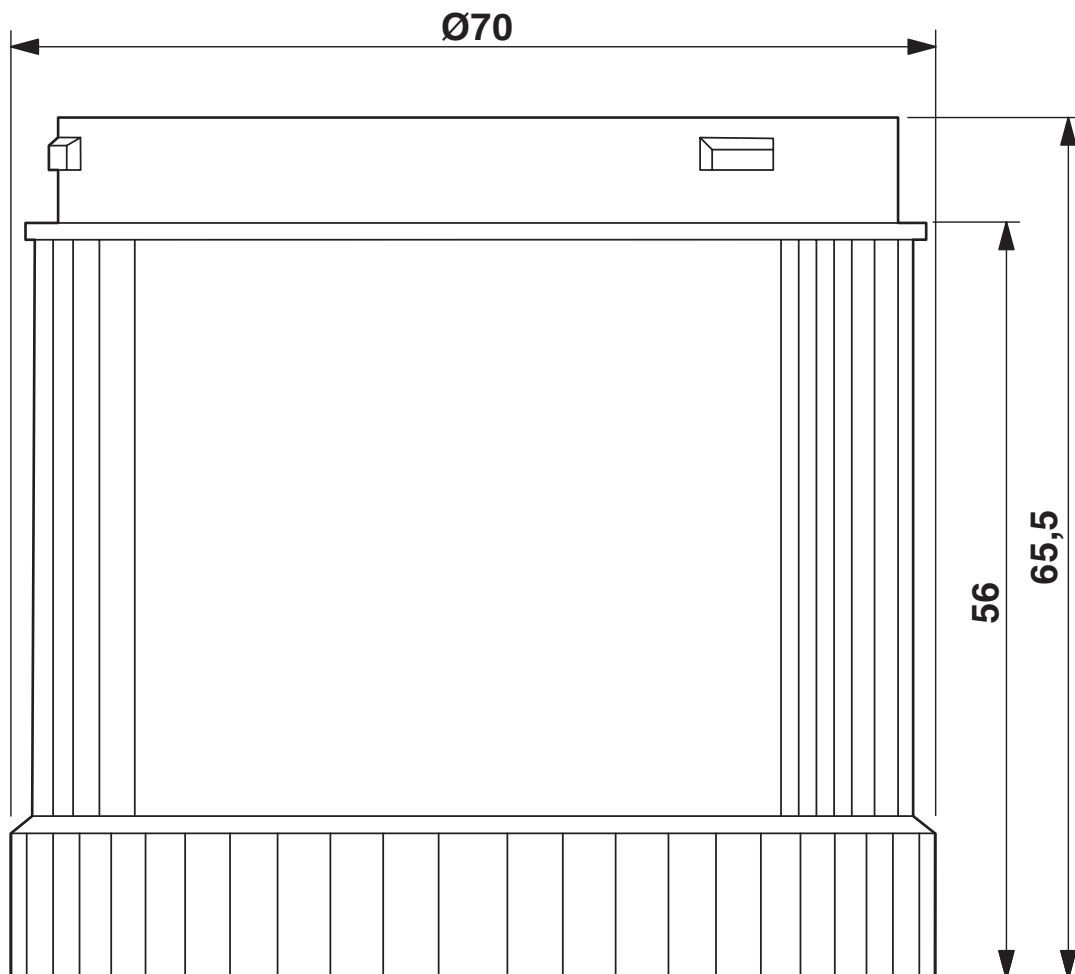
<https://www.phoenixcontact.com/de/produkte/2700116>

## Montage

|            |   |
|------------|---|
| Montageart | Steckmontage (Dichtung bei jedem Element vormontiert) |
| Einbaulage | beliebig  |

## Zeichnungen

### Maßzeichnung



# PSD-S OE LED RL RD - Optisches Element



2700116

<https://www.phoenixcontact.com/de/produkte/2700116>

## Zulassungen

📄 Zum Herunterladen von Zertifikaten, besuchen Sie die Produktdetailseite: <https://www.phoenixcontact.com/de/produkte/2700116>



**cULus Listed**

Zulassungs-ID: E123528

# PSD-S OE LED RL RD - Optisches Element



2700116

<https://www.phoenixcontact.com/de/produkte/2700116>

## Klassifikationen

### ECLASS

|             |          |
|-------------|----------|
| ECLASS-13.0 | 27371220 |
| ECLASS-15.0 | 27371220 |

### ETIM

|           |          |
|-----------|----------|
| ETIM 10.0 | EC000232 |
|-----------|----------|

### UNSPSC

|             |          |
|-------------|----------|
| UNSPSC 21.0 | 46171600 |
|-------------|----------|

2700116

<https://www.phoenixcontact.com/de/produkte/2700116>

## Environmental product compliance

### EU RoHS

|  |                      |
|--|----------------------|
| Erfüllt die Anforderungen nach RoHS-Richtlinie | Ja                   |
| Ausnahmeregelungen soweit bekannt              | 6(a)-I, 7(a), 7(c)-I |

### China RoHS

|  |  |
|--|--|
| Environment friendly use period (EFUP) | EFUP-50  |
|  | Eine artikelbezogene China RoHS Deklarationstabelle finden Sie im Downloadbereich zum jeweiligen Artikel unter „Herstellereklärung“. Für alle Artikel mit EFUP-E wird keine China RoHS Deklarationstabelle ausgestellt und benötigt. |

### EU REACH SVHC

|   |                                      |
|---|--------------------------------------|
| Hinweis auf REACH-Kandidatenstoff (CAS-Nr.) | Lead(CAS-Nr.: 7439-92-1)             |
| SCIP  | 70c2bfba-6e53-4d76-ae13-b34a6b46994a |

### EF3.1 Klimawandel

|         |               |
|---------|---------------|
| CO2e kg | 8,077 kg CO2e |
|---------|---------------|

Phoenix Contact 2026 © - Alle Rechte vorbehalten  
<https://www.phoenixcontact.com>

PHOENIX CONTACT Deutschland GmbH  
Flachmarktstraße 8  
D-32825 Blomberg  
+49 52 35/3-1 20 00  
[info@phoenixcontact.de](mailto:info@phoenixcontact.de)