

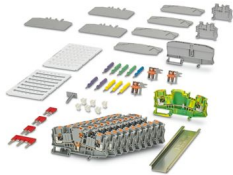
PTME 6-SET POWER - Starterkit



3035991

<https://www.phoenixcontact.com/de/produkte/3035991>

Bitte beachten Sie, dass die in diesem PDF-Dokument angezeigten Daten aus unserem Online-Katalog generiert wurden. Bitte finden Sie die vollständigen Daten in der Benutzer-Dokumentation. Es gelten unsere Allgemeinen Nutzungsbedingungen für Downloads.



Starterkit, bestehend aus Messwandler-Trennklemmen in Push-in-Anschluss-technik, Markierungsmaterial, Brückungs- und Prüfzubehör. Es lässt sich eine Klemmenleiste für eine dreiphasige Wandler-schaltung (Strom und Spannung) individuell aufbauen.

Kaufmännische Daten

| | |
|--|---------------|
| Artikelnummer | 3035991 |
| Verpackungseinheit | 1 Stück |
| Mindestbestellmenge | 1 Stück |
| Verkaufsschlüssel | BA |
| Produktschlüssel | BE2233 |
| GTIN | 4046356428262 |
| Gewicht pro Stück (inklusive Verpackung) | 745 g |
| Gewicht pro Stück (exklusive Verpackung) | 529 g |
| Zolltarifnummer | 85369010 |
| Ursprungsland | DE |

PTME 6-SET POWER - Starterkit

3035991

<https://www.phoenixcontact.com/de/produkte/3035991>

Set besteht aus

PTME 6 - Messwandler-Trennklemme

3212170

<https://www.phoenixcontact.com/de/produkte/3212170>



Messwandler-Trennklemme, Nennspannung: 500 V, Nennstrom: 30 A, Anschlussart: Push-in-Anschluss, 1. Etage, Bemessungsquerschnitt: 6 mm², Querschnitt: 0,5 mm² - 10 mm², Farbe: grau

PTMED 6-PE - Schutzleiter-Reihenklemme

3212196

<https://www.phoenixcontact.com/de/produkte/3212196>



Schutzleiter-Reihenklemme, Anschlussart: Push-in-Anschluss, 1. Etage, Querschnitt: 0,5 mm² - 10 mm², Farbe: grün-gelb

PTME 6-SET POWER - Starterkit

3035991

<https://www.phoenixcontact.com/de/produkte/3035991>



D-DTME 6 - Abschlussdeckel

3034426

<https://www.phoenixcontact.com/de/produkte/3034426>

Abschlussdeckel, Tiefe: 49,6 mm, Breite: 2,2 mm, Höhe: 99,8 mm, Farbe: grau



ATP-URTK/SP - Abteilungstrennplatte

0311139

<https://www.phoenixcontact.com/de/produkte/0311139>

Abteilungstrennplatte, Tiefe: 64 mm, Breite: 2 mm, Höhe: 99 mm, Farbe: grau



PTME 6-SET POWER - Starterkit

3035991

<https://www.phoenixcontact.com/de/produkte/3035991>



CARRIER 35-8 - Abteilungstrennplatte

3034387

<https://www.phoenixcontact.com/de/produkte/3034387>

Abteilungstrennplatte, mit Aufbewahrungsmöglichkeit für FBS...-8 und PAI 4-FIX,
Material: PA, Montageart: NS 35/7,5, NS 35/15, Farbe: grau



SB-ME 2-8 - Schaltbrücke

3034468

<https://www.phoenixcontact.com/de/produkte/3034468>

Schaltbrücke, Rastermaß: 8,2 mm, Polzahl: 2, Nennstrom: 30 A, Länge: 25 mm,
Farbe: grau/orange



PTME 6-SET POWER - Starterkit

3035991

<https://www.phoenixcontact.com/de/produkte/3035991>



FBS 2-8 - Steckbrücke

3030284

<https://www.phoenixcontact.com/de/produkte/3030284>



Steckbrücke, Rastermaß: 8,2 mm, Polzahl: 2, Nennstrom: 41 A, Farbe: rot

FBS 1/3/5-8 - Steckbrücke

3032389

<https://www.phoenixcontact.com/de/produkte/3032389>



Steckbrücke, Rastermaß: 8,2 mm, Polzahl: 5, Nennstrom: 41 A, Polbelegung: 1,3,5, Farbe: rot

PTME 6-SET POWER - Starterkit

3035991

<https://www.phoenixcontact.com/de/produkte/3035991>

PAI-4-FIX YE - Prüfadapter

3032745

<https://www.phoenixcontact.com/de/produkte/3032745>



Prüfadapter, In gestecktem Zustand fingersicher gegen unbeabsichtigtes direktes Berühren nach DIN EN 50274, für 4 mm Prüfstecker und Klemmen mit Teilung von 8,2 mm, Polzahl: 1, Farbe: gelb

PAI-4-FIX GN - Prüfadapter

3032758

<https://www.phoenixcontact.com/de/produkte/3032758>



Prüfadapter, In gestecktem Zustand fingersicher gegen unbeabsichtigtes direktes Berühren nach DIN EN 50274, für 4 mm Prüfstecker und Klemmen mit Teilung von 8,2 mm, Polzahl: 1, Farbe: grün

PTME 6-SET POWER - Starterkit

3035991

<https://www.phoenixcontact.com/de/produkte/3035991>

PAI-4-FIX VT - Prüfadapter

3032761

<https://www.phoenixcontact.com/de/produkte/3032761>



Prüfadapter, In gestecktem Zustand fingersicher gegen unbeabsichtigtes direktes Berühren nach DIN EN 50274, für 4 mm Prüfstecker und Klemmen mit Teilung von 8,2 mm, Polzahl: 1, Farbe: violett

PAI-4-FIX BU - Prüfadapter

3032729

<https://www.phoenixcontact.com/de/produkte/3032729>



Prüfadapter, In gestecktem Zustand fingersicher gegen unbeabsichtigtes direktes Berühren nach DIN EN 50274, für 4 mm Prüfstecker und Klemmen mit Teilung von 8,2 mm, Polzahl: 1, Farbe: blau

PTME 6-SET POWER - Starterkit

3035991

<https://www.phoenixcontact.com/de/produkte/3035991>



S-ME 6 - Schaltsperre

3034439

<https://www.phoenixcontact.com/de/produkte/3034439>

Schaltsperre, Breite: 8,2 mm, Höhe: 12 mm, Farbe: weiß



CLIPFIX 35-5 - Endhalter

3022276

<https://www.phoenixcontact.com/de/produkte/3022276>

Schnellmontage-Endhalter, für Tragschiene NS 35/7,5 oder Tragschiene NS 35/15, mit Markierungsmöglichkeit, mit Parkmöglichkeit für FBS...5, FBS...6, KSS 5, KSS 6, Breite: 5,15 mm, Farbe: grau



PTME 6-SET POWER - Starterkit

3035991

<https://www.phoenixcontact.com/de/produkte/3035991>



KLM 3 - Klemmenleisten-Kennzeichnungsträger

0811969

<https://www.phoenixcontact.com/de/produkte/0811969>



Klemmenleisten-Kennzeichnungsträger, höhenverstellbar, für Endhalter CLIPFIX 15, CLIPFIX 35 und CLIPFIX 35-5, beschriftbar mit Etiketten im Format 20 x 8 mm

UC-EMLP (20X8) - Kunststoffschild

0819327

<https://www.phoenixcontact.com/de/produkte/0819327>



Kunststoffschild, Matte, weiß (RAL 9010), unbeschriftet, beschriftbar mit: BLUEMARK E.CARD, BLUEMARK ID COLOR, BLUEMARK ID, BLUEMARK CLED, PLOTMARK, CMS-P1-PLOTTER, Montageart: kleben, Anzahl der Einzelschilder: 10, Textfeldhöhe: 8 mm, Textfeldbreite: 20 mm

PTME 6-SET POWER - Starterkit

3035991

<https://www.phoenixcontact.com/de/produkte/3035991>

UC-TM 8 - Marker für Klemmen

0818072

<https://www.phoenixcontact.com/de/produkte/0818072>



Marker für Klemmen, Matte, weiß (RAL 9010), unbeschriftet, beschriftbar mit: BLUEMARK E.CARD, BLUEMARK ID COLOR, BLUEMARK ID, BLUEMARK CLED, PLOTMARK, CMS-P1-PLOTTER, Montageart: verrasten, für Klemmenbreite: 8,2 mm, Anzahl der Einzelschilder: 56, Textfeldhöhe: 10,5 mm, Textfeldbreite: 7,6 mm

UC-TMF 8 - Marker für Klemmen

0818137

<https://www.phoenixcontact.com/de/produkte/0818137>



Marker für Klemmen, Matte, weiß (RAL 9010), unbeschriftet, beschriftbar mit: BLUEMARK E.CARD, BLUEMARK ID COLOR, BLUEMARK ID, BLUEMARK CLED, PLOTMARK, CMS-P1-PLOTTER, Montageart: verrasten, für Klemmenbreite: 8,2 mm, Anzahl der Einzelschilder: 56, Textfeldhöhe: 5,1 mm, Textfeldbreite: 7,6 mm

PTME 6-SET POWER - Starterkit



3035991

<https://www.phoenixcontact.com/de/produkte/3035991>

Technische Daten

Artikeleigenschaften

| | |
|------------|------------|
| Produkttyp | Starterkit |
|------------|------------|

Anschlussdaten

| | |
|--------------|-------------------|
| Anschlussart | Push-in-Anschluss |
|--------------|-------------------|

Maße

| | |
|--------|--------|
| Breite | 225 mm |
| Höhe | 315 mm |
| Tiefe | 65 mm |

Umwelt- und Lebensdauerbedingungen

Umgebungsbedingungen

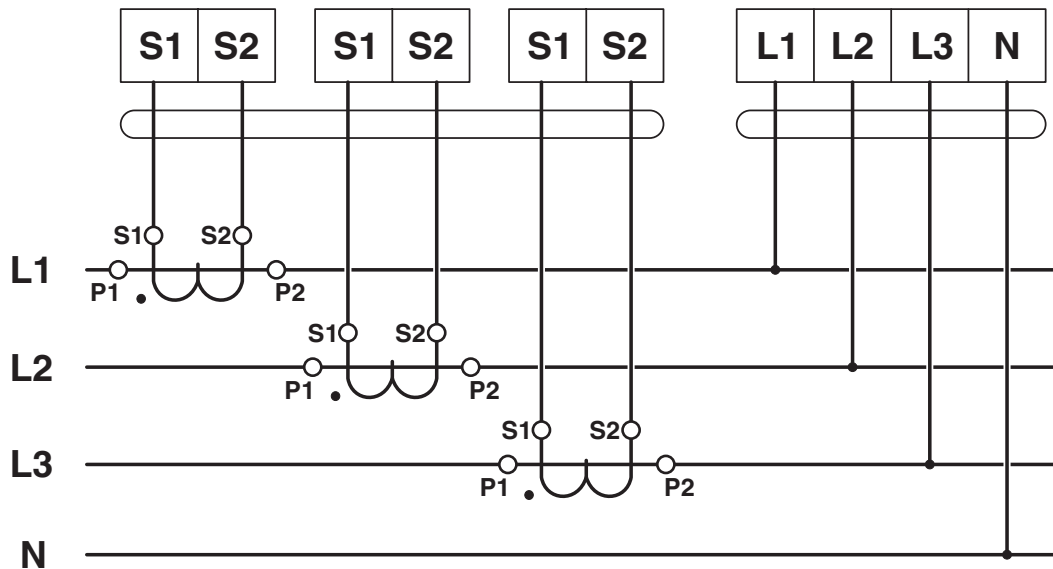
| | |
|---|---|
| Umgebungstemperatur (Betrieb) | -60 °C ... 110 °C (Betriebstemperaturbereich inkl. Eigenerwärmung, max. kurzzeitige Betriebstemperatur siehe RTI Elec.) |
| Umgebungstemperatur (Lagerung/Transport) | -25 °C ... 60 °C (für kurze Zeit, nicht über 24 h, -60 °C bis +70 °C) |
| Umgebungstemperatur (Montage) | -5 °C ... 70 °C |
| Umgebungstemperatur (Betätigung) | -5 °C ... 70 °C |
| Zulässige Luftfeuchtigkeit (Betrieb) | 20 % ... 90 % |
| Zulässige Luftfeuchtigkeit (Lagerung/Transport) | 30 % ... 70 % |

Montage

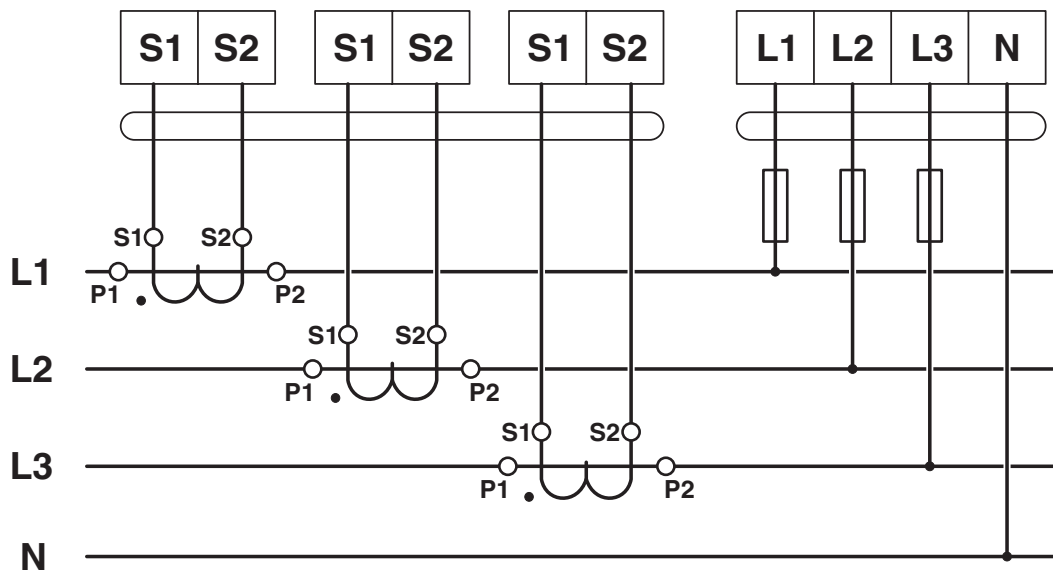
| | |
|------------|-----------|
| Montageart | NS 35/7,5 |
| | NS 35/15 |

Zeichnungen

Schaltplan



Schaltplan



PTME 6-SET POWER - Starterkit



3035991

<https://www.phoenixcontact.com/de/produkte/3035991>

Zulassungen

📄 Zum Herunterladen von Zertifikaten, besuchen Sie die Produktdetailseite: <https://www.phoenixcontact.com/de/produkte/3035991>



EAC

Zulassungs-ID: RU C-DE.BL08.B.00644



EAC

Zulassungs-ID: KZ7500651131219505

PTME 6-SET POWER - Starterkit



3035991

<https://www.phoenixcontact.com/de/produkte/3035991>

Klassifikationen

ECLASS

| | |
|-------------|----------|
| ECLASS-13.0 | 27250109 |
| ECLASS-15.0 | 27250109 |

ETIM

| | |
|-----------|----------|
| ETIM 10.0 | EC000902 |
|-----------|----------|

UNSPSC

| | |
|-------------|----------|
| UNSPSC 21.0 | 39121400 |
|-------------|----------|

PTME 6-SET POWER - Starterkit



3035991

<https://www.phoenixcontact.com/de/produkte/3035991>

Environmental product compliance

EU RoHS

| | |
|--|------------------------------|
| Erfüllt die Anforderungen nach RoHS-Richtlinie | Ja, Keine Ausnahmeregelungen |
|--|------------------------------|

China RoHS

| | |
|--|---|
| Environment friendly use period (EFUP) | EFUP-E |
| | Keine Gefahrstoffe über den Grenzwerten |

EU REACH SVHC

| | |
|---|--|
| Hinweis auf REACH-Kandidatenstoff (CAS-Nr.) | Kein Stoff mit einem Massenanteil von mehr als 0,1 % |
|---|--|

Phoenix Contact 2026 © - Alle Rechte vorbehalten
<https://www.phoenixcontact.com>

PHOENIX CONTACT Deutschland GmbH
Flachmarktstraße 8
D-32825 Blomberg
+49 52 35/3-1 20 00
info@phoenixcontact.de