

RAD-AO4-IFS - I/O-Erweiterungsmodul

2901538

<https://www.phoenixcontact.com/de/produkte/2901538>

Bitte beachten Sie, dass die in diesem PDF-Dokument angezeigten Daten aus unserem Online-Katalog generiert wurden. Bitte finden Sie die vollständigen Daten in der Benutzer-Dokumentation. Es gelten unsere Allgemeinen Nutzungsbedingungen für Downloads.



Radioline - I/O-Erweiterungsmodul, 4 analoge Strom- oder Spannungsausgänge (0/4 mA ... 20 mA, 0 V ... 10 V)

Ihre Vorteile

- Einfache Inbetriebnahme über Rändelrad
- Galvanische Kanal-zu-Kanal-Trennung
- Erweiterter Temperaturbereich -40 °C ... +70 °C
- Einfacher Modulaustausch auch während des Betriebs (Hot-Swap)
- Zugelassen für den Einsatz in Zone 2



Kaufmännische Daten

Artikelnummer	2901538
Verpackungseinheit	1 Stück
Mindestbestellmenge	1 Stück
Verkaufsschlüssel	DK
Produktschlüssel	DNC61D
GTIN	4046356609166
Gewicht pro Stück (inklusive Verpackung)	175 g
Gewicht pro Stück (exklusive Verpackung)	123,91 g
Zolltarifnummer	85177900
Ursprungsland	DE

RAD-AO4-IFS - I/O-Erweiterungsmodul



2901538

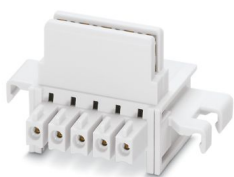
<https://www.phoenixcontact.com/de/produkte/2901538>

Set besteht aus

ME 17,5 TBUS 1,5/ 5-ST-3,81 KMGY - Tragschienen-Busverbinder

2713645

<https://www.phoenixcontact.com/de/produkte/2713645>



Tragschienen-Busverbinder, Farbe: lichtgrau, Nennstrom: 8 A (parallele Kontakte), Bemessungsspannung (III/2): 125 V, Polzahl: 5, Artikelfamilie: TBUS5-17,5..., Rastermaß: 3,81 mm, Montage: Tragschienenmontage, Verriegelung: ohne, Befestigungsart: ohne, Verpackungsart: verpackt im Karton, Artikel mit vergoldeten Kontakten, Busstecker zur Verbindung mit Elektronikgehäusen, 5 Parallelkontakte

Technische Daten

Hinweise

Hinweis zur Anwendung

Hinweis zur Anwendung	Nur für den industriellen Einsatz
-----------------------	-----------------------------------

Artikeleigenschaften

Produkttyp	Erweiterungsmodul
MTTF	999 Jahre (SN 29500 Standard, Temperatur 25 °C, Arbeitszyklus 21 %)
	404 Jahre (SN 29500 Standard, Temperatur 40 °C, Arbeitszyklus 34,25 %)
	156 Jahre (SN 29500 Standard, Temperatur 40 °C, Arbeitszyklus 100 %)

Isolationseigenschaften

Überspannungskategorie	II
Verschmutzungsgrad	2

Elektrische Eigenschaften

Bemessungsisolationsspannung	60 V (Nach EN/IEC 60079-7)
Galvanische Trennung	50 V (Bemessungsisolationsspannung (jeweils zwischen den Analogen Ausgängen / Versorgung TBUS, Verstärkte Isolierung nach EN 61010))
	300 V (Bemessungsisolationsspannung (dieses zu den benachbarten Geräten, Basisisolierung nach EN/IEC 61010))
Prüfspannung Analoge I/O	1,5 kV AC (50 Hz, 1 min.)
Maximale Verlustleistung bei Nennbedingung	2,76 W
Transientenüberspannungsschutz	ja

Versorgung

Versorgungsspannungsbereich	19,2 V DC ... 30,5 V DC (Tragschienen-Busverbinder)
Stromaufnahme maximal	≤ 115 mA (@24 VDC, @ 25°C)

Ausgangsdaten

Analog

Benennung Ausgang	Analoge Ausgänge
Anzahl der Ausgänge	4
Ausgangssignal Spannung	0 V ... 10 V
Ausgangssignal Spannung maximal	~ 10,83 V
Ausgangssignal Strom	0 mA ... 20 mA
	4 mA ... 20 mA
Ausgangssignal Strom maximal	~ 21,67 mA
Bürde	≥ 10 kΩ
	≤ 500 Ω

RAD-AO4-IFS - I/O-Erweiterungsmodul

2901538

<https://www.phoenixcontact.com/de/produkte/2901538>

Auflösung	16 Bit
Genauigkeit	≤ 0,02 % (bei 25 °C)
	typ. 0,5 % (Spannungsausgang)
Temperaturkoeffizient typisch	typ. 0,0025 %/K (bei -40 °C ... +70 °C)
Schutzbeschaltung	Transientenschutz der Ausgänge

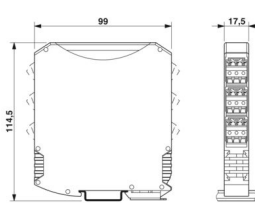
Anschlussdaten

Anzugsdrehmoment	0,5 Nm ... 0,6 Nm
	5 lb _F -in. ... 7 lb _F -in.
Anschlussart	Schraubanschluss
Abisolierlänge	7 mm
Leiterquerschnitt starr min	0,2 mm ²
Leiterquerschnitt starr max	2,5 mm ²
Leiterquerschnitt flexibel min.	0,2 mm ²
Leiterquerschnitt flexibel max.	2,5 mm ²
Leiterquerschnitt AWG min	24
Leiterquerschnitt AWG max	14
Anzugsdrehmoment	0,5 Nm ... 0,6 Nm
	5 lb _F -in. ... 7 lb _F -in.

Signalisierung

Statusanzeige	LED Versorgungsspannung, PWR (grün)
	LED grün (Buskommunikation, DAT)
	LED Peripheriefehler, ERR (rot)

Maße

Maßzeichnung	
Breite	17,5 mm
Höhe	113 mm
Tiefe	114,5 mm

Materialangaben

Farbe (Gehäuse)	grau (RAL 7042)
Material (Gehäuse)	PA 6.6-FR
Brennbarkeitsklasse nach UL 94	V0

Umwelt- und Lebensdauerbedingungen

Umgebungsbedingungen

Schutzart	IP20
Umgebungstemperatur (Betrieb)	-40 °C ... 70 °C (>55 °C Derating, siehe technische Dokumentation) -40 °F ... 158 °F (>131 °F Derating, siehe technische Dokumentation)
Umgebungstemperatur (Lagerung/Transport)	-40 °C ... 85 °C -40 °F ... 185 °F
Höhenlage	2000 m
Zulässige Luftfeuchtigkeit (Betrieb)	20 % ... 85 %
Zulässige Luftfeuchtigkeit (Lagerung/Transport)	20 % ... 85 %
Schock	16g, 11 ms
Vibration (Betrieb)	nach IEC 60068-2-6: 5g, 10 Hz ... 150 Hz

Zulassungen

CE

Zertifikat	CE-konform
------------	------------

ATEX

Kennzeichnung	⊕ II 3 G Ex ec IIC T4 Gc
Zertifikat	IBExU 15 ATEX B008 X
Hinweis	Beachten Sie die besonderen Installationshinweise in der Dokumentation!

IECEX

Kennzeichnung	Ex ec IIC T4 Gc
Zertifikat	IECEX IBE 13.0019X

UL, USA / Kanada

Kennzeichnung	508 Listed Class I, Div. 2, Groups A, B, C, D T4A Class I, Zone 2, IIC T4
---------------	---

CCC / China-Ex

Kennzeichnung	Ex ec IIC T4 Gc
Zertifikat	2022122310115625

Zulassung Südkorea, KC

Zertifikat	R-R-PCK-2901538
------------	-----------------

KC-s

Zertifikat	KTL 20-KA4BO-0148X
------------	--------------------

Schadgastest

Kennzeichnung	ISA-S71.04-1985 G3 Harsh Group A
---------------	----------------------------------

EMV-Daten

Elektromagnetische Verträglichkeit	Konformität zur EMV-Richtlinie 2014/30/EU
Störfestigkeit	EN 61000-6-2

Störabstrahlung

Normen/Bestimmungen	EN 61000-6-4
---------------------	--------------

Normen und Bestimmungen

EMV

Normbezeichnung	EMV - Störfestigkeit für Industriebereiche
Normen/Bestimmungen	EN 61000-6-2

EMV

Normbezeichnung	EMV-Störaussendungen für industrielle Umgebungen
Normen/Bestimmungen	EN 61000-6-4

Explosionsfähige Atmosphäre

Normbezeichnung	Ex-Bereiche, Grundlegende Anforderungen
Normen/Bestimmungen	EN 60079-0

Explosionsfähige Atmosphäre

Normbezeichnung	Ex-Bereiche, Zündschutzarten
Normen/Bestimmungen	EN 60079-15

Montage

Montageart	Tragschienenmontage
Montagehinweis	auf Normschiene NS 35 nach EN 60715
Einbaulage	beliebig
Verwendbare Tragschienenart	Tragschiene: 35 mm

RAD-AO4-IFS - I/O-Erweiterungsmodul

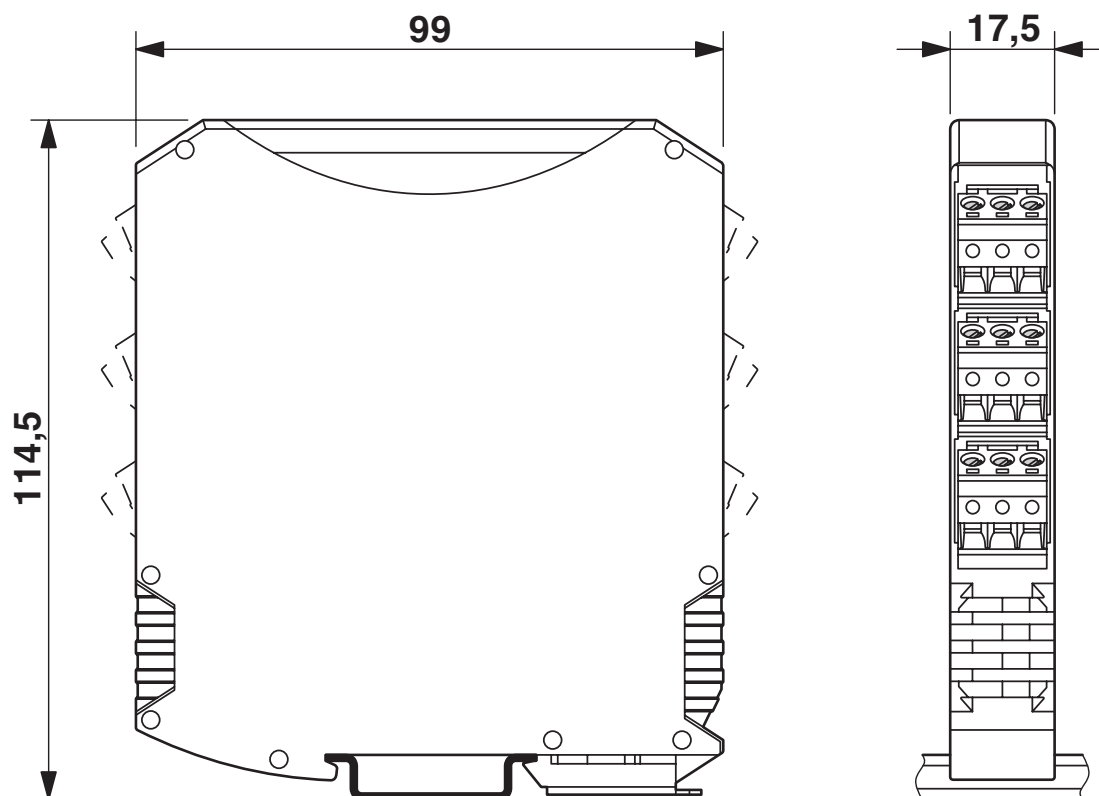
2901538

<https://www.phoenixcontact.com/de/produkte/2901538>



Zeichnungen

Maßzeichnung



Schmale Bauform

Applikationszeichnung



Funkmodul im I/O-Datenmodus

Applikationszeichnung



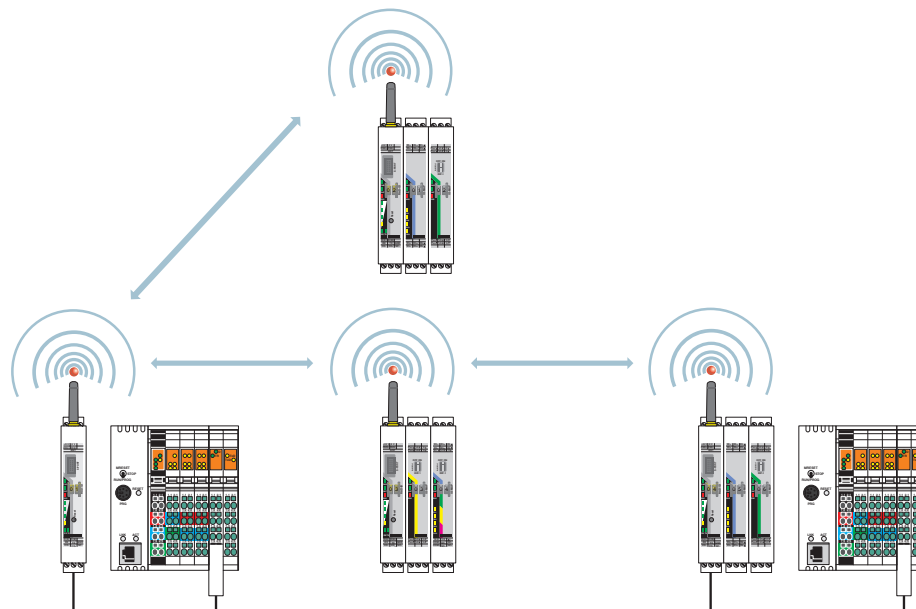
Funkmodul im PLC/Modbus-RTU-Modus

RAD-AO4-IFS - I/O-Erweiterungsmodul

2901538

<https://www.phoenixcontact.com/de/produkte/2901538>

Applikationszeichnung



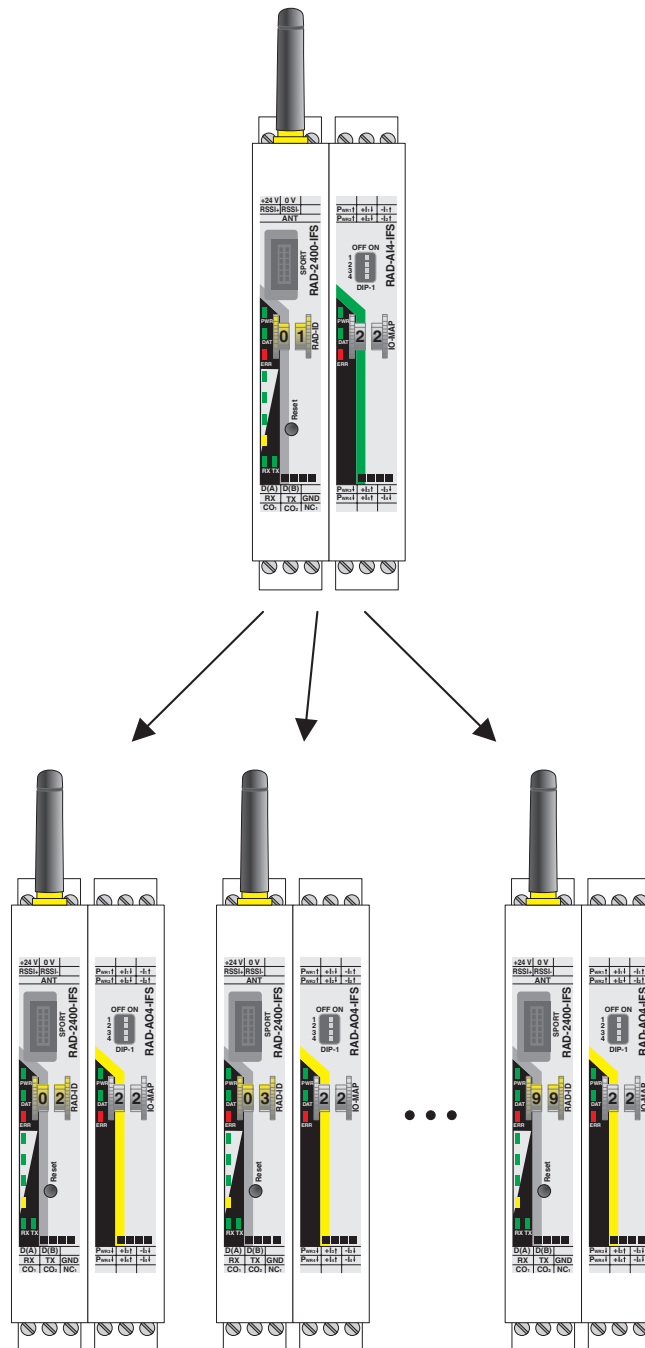
Funkmodul im PLC/Modbus-RTU-Dualmodus

RAD-AO4-IFS - I/O-Erweiterungsmodul

2901538

<https://www.phoenixcontact.com/de/produkte/2901538>

Funktionszeichnung



Zuordnung analoge Eingänge und analoge Ausgänge

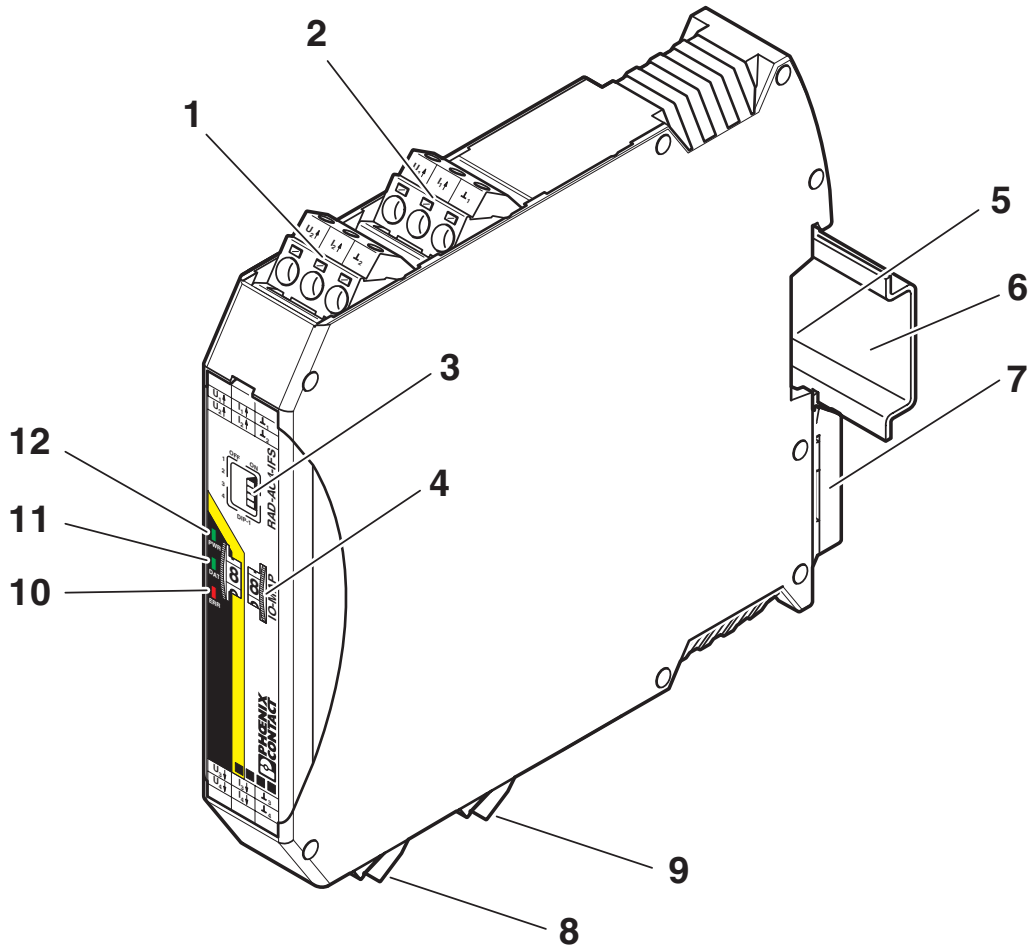
RAD-AO4-IFS - I/O-Erweiterungsmodul

2901538

<https://www.phoenixcontact.com/de/produkte/2901538>

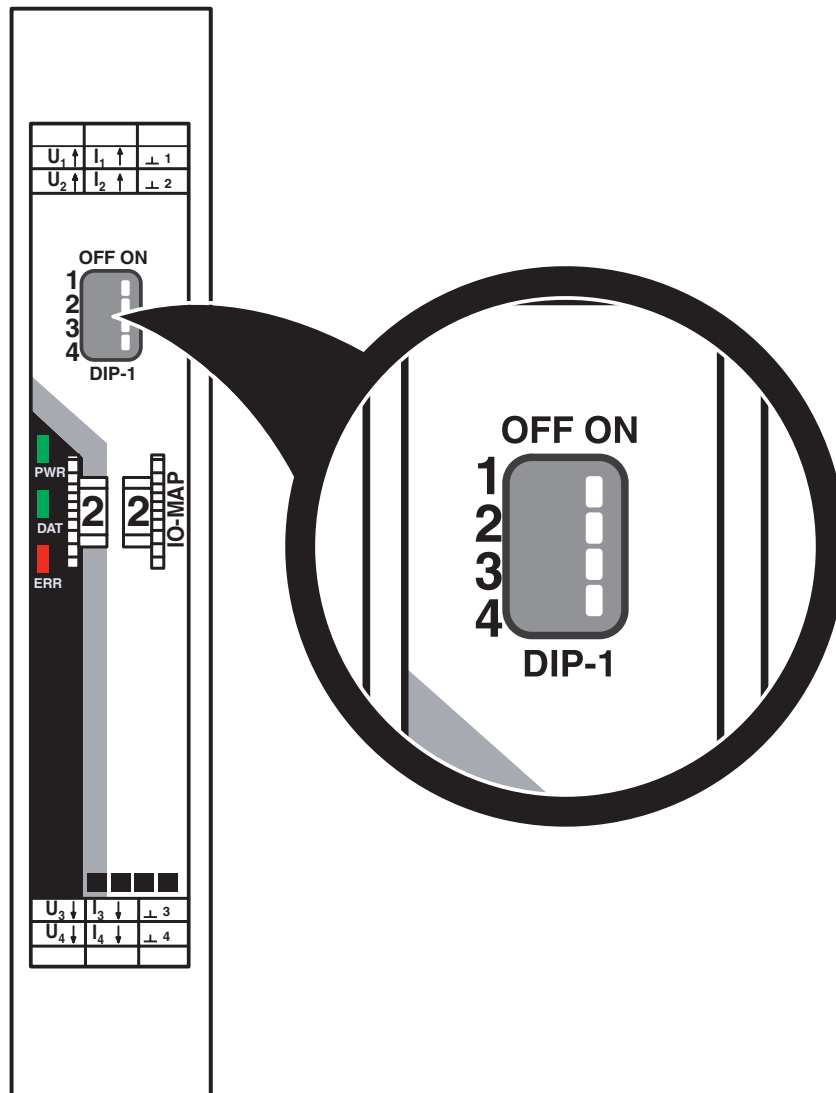


Schemazeichnung



Funktionselemente

Schemazeichnung



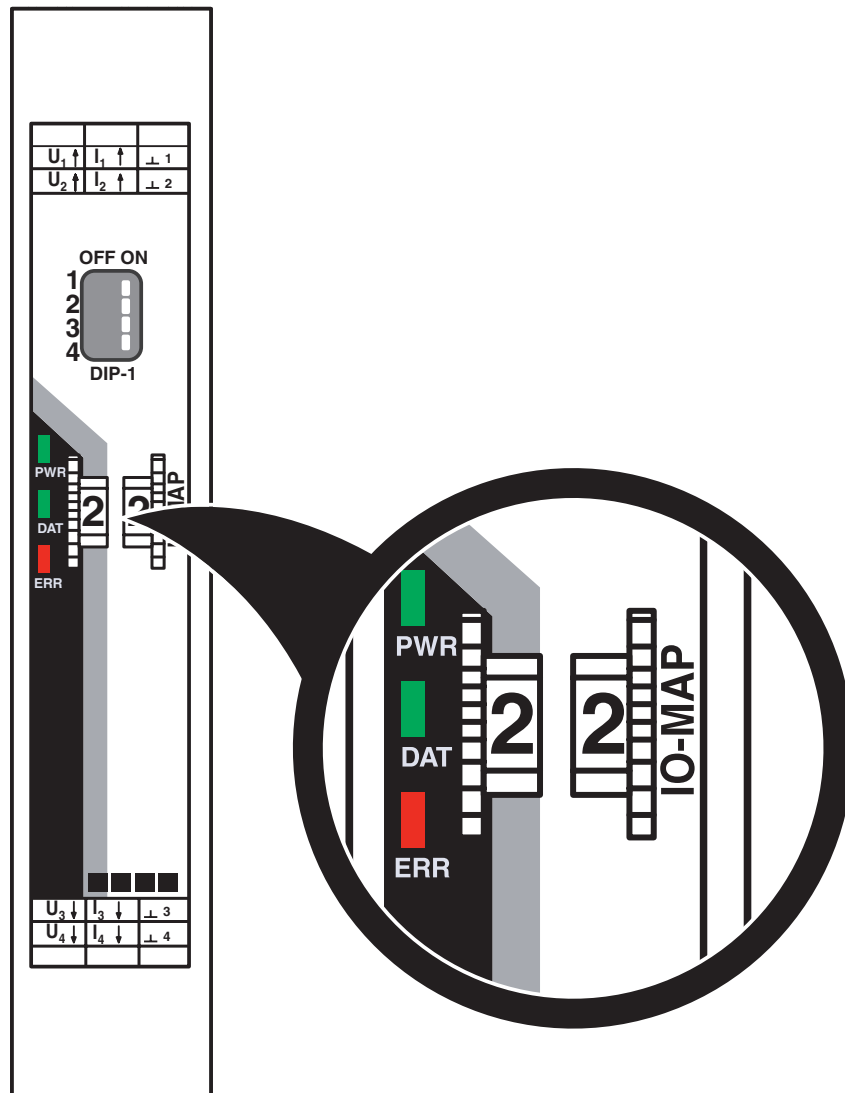
DIP-Schalter

RAD-AO4-IFS - I/O-Erweiterungsmodul

2901538

<https://www.phoenixcontact.com/de/produkte/2901538>

Schemazeichnung



Rändelrad

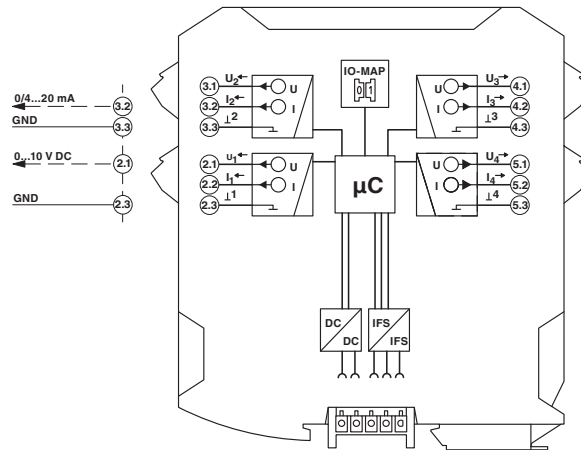
RAD-AO4-IFS - I/O-Erweiterungsmodul

2901538

<https://www.phoenixcontact.com/de/produkte/2901538>



Schaltplan




Prinzipschaltbild

2901538


<https://www.phoenixcontact.com/de/produkte/2901538>


Zulassungen


📄 Zum Herunterladen von Zertifikaten, besuchen Sie die Produktdetailseite: <https://www.phoenixcontact.com/de/produkte/2901538>


 **UL Listed**
Zulassungs-ID: E238705


 **cUL Listed**
Zulassungs-ID: E238705

 **KC**
Zulassungs-ID: R-R-PCK-2901538

 **cUL Listed**
Zulassungs-ID: E196811

 **UL Listed**
Zulassungs-ID: E196811

 **ATEX**
Zulassungs-ID: IBExU15ATEXB008 X

 **KC-s**
Zulassungs-ID: 20-KA4BO-0148X

 **IECEX**
Zulassungs-ID: IECEX IBE 13.0019X

 **CCC**
Zulassungs-ID: 2022122310115625

2901538

<https://www.phoenixcontact.com/de/produkte/2901538>

Klassifikationen

ECLASS

ECLASS-13.0	27242601
ECLASS-15.0	27242601

ETIM

ETIM 10.0	EC001596
-----------	----------

UNSPSC

UNSPSC 21.0	32151602
-------------	----------

Environmental product compliance

EU RoHS

Erfüllt die Anforderungen nach RoHS-Richtlinie	Ja
Ausnahmeregelungen soweit bekannt	7(a), 7(c)-I

China RoHS

Environment friendly use period (EFUP)	EFUP-50
	Eine artikelbezogene China RoHS Deklarationstabelle finden Sie im Downloadbereich zum jeweiligen Artikel unter „Herstellereklärung“. Für alle Artikel mit EFUP-E wird keine China RoHS Deklarationstabelle ausgestellt und benötigt.

EU REACH SVHC

Hinweis auf REACH-Kandidatenstoff (CAS-Nr.)	Lead(CAS-Nr.: 7439-92-1)
SCIP	a615c633-202d-48ff-a597-87e0ec513a15