

AXL P FBPS 28DC/0.5A - Einspeisemodul



2316394

<https://www.phoenixcontact.com/de/produkte/2316394>

Bitte beachten Sie, dass die in diesem PDF-Dokument angezeigten Daten aus unserem Online-Katalog generiert wurden. Bitte finden Sie die vollständigen Daten in der Benutzer-Dokumentation. Es gelten unsere Allgemeinen Nutzungsbedingungen für Downloads.



Redundanter Axioline P-Stromversorgungsstecker für den PROFIBUS PA-Stromversorgungssockel. Versorgt Feldbuskoppler entlang der Hauptleitung mit 500 mA bei 28 V DC.

Produktbeschreibung

Der AXL P FBPS 28DC/0.5A ist ein redundanter PROFIBUS PA-Stromversorgungsstecker für 500 mA mit integrierten PROFIBUS PA-Diagnose- und Lastverteilungsfunktionen.

Kaufmännische Daten

Artikelnummer	2316394
Verpackungseinheit	1 Stück
Mindestbestellmenge	1 Stück
Verkaufsschlüssel	DN
Produktschlüssel	DRIP53
GTIN	4055626368368
Gewicht pro Stück (inklusive Verpackung)	147,7 g
Gewicht pro Stück (exklusive Verpackung)	120 g
Zolltarifnummer	85044083
Ursprungsland	US

Technische Daten

Hinweise

Hinweis zur Anwendung

Hinweis zur Anwendung	Nur für den industriellen Einsatz
-----------------------	-----------------------------------

Nutzungsbeschränkung

EMV-Hinweis	EMV: Klasse-A-Produkt, siehe Herstellererklärung im Downloadbereich
-------------	---------------------------------------------------------------------

Nutzungsbeschränkung

CCcex -Hinweis	Der Einsatz in explosionsgefährdeten Bereichen ist in China nicht erlaubt.
----------------	----------------------------------------------------------------------------

Eingangsdaten

Eingangsspannung	24 V DC
Eingangsnennspannungsbereich	18,5 V DC ... 30,5 V DC
Eingangsspannungsbereich DC	18,5 V DC ... 30,5 V DC
Eingangsspannung kurzzeitig	24 V DC
Stromaufnahme	max. 1,35 A

Ausgangsdaten

Ausgangsspannungsbereich	28 V DC ... 30 V DC (auf der Hauptleitung)
Verlustleistung	2,5 W (typisch)
Parallelschaltbarkeit	ja, zur Redundanz
Serienschaltbarkeit	nein

Elektrische Eigenschaften

Maximale Verlustleistung bei Nennbedingung	6 W
--------------------------------------------	-----

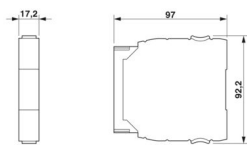
Artikeleigenschaften

Produkttyp	Stromversorgung
Produktfamilie	Axioline P

Isolationseigenschaften

Überspannungskategorie	II
Verschmutzungsgrad	2

Maße

Maßzeichnung	
Breite	17 mm

AXL P FBPS 28DC/0.5A - Einspeisemodul



2316394

<https://www.phoenixcontact.com/de/produkte/2316394>

Höhe	92 mm
Tiefe	97 mm

Montage

Montageart	Tragschienenmontage
Montagehinweis	Steckverbindungen dürfen nur last-/ spannungslos betätigt werden.

Umwelt- und Lebensdauerbedingungen

Umgebungsbedingungen

Schutzart	IP20
Umgebungstemperatur (Betrieb)	-40 °C ... 70 °C
Umgebungstemperatur (Lagerung/Transport)	-40 °C ... 85 °C
Einsatzhöhe	2000 m
Zulässige Luftfeuchtigkeit (Betrieb)	5 % ... 95 %
Schock	15g
Vibration (Betrieb)	2g

Normen und Bestimmungen

Normen/Bestimmungen	Störfestigkeit gegen gedämpfte Sinusschwingungen gemäß IEC 61000-4-12
Normbezeichnung	PROFIBUS-Standardisierung
Normen/Bestimmungen	IEC 61158-2

Zulassungen

ATEX CE

Kennzeichnung	⊕ II 3 G Ex ec IIC T4 Gc
Zertifikat	UL 26 ATEX 3563X

IECEX

Kennzeichnung	Ex ec IIC T4 Gc
Zertifikat	IECEX UL 26.0041X

Ex-Daten

UL, USA / Kanada	Class I, Div. 2, Groups A, B, C, D T4 Class I, Zone 2, IIC T4
------------------	------------------------------------------------------------------

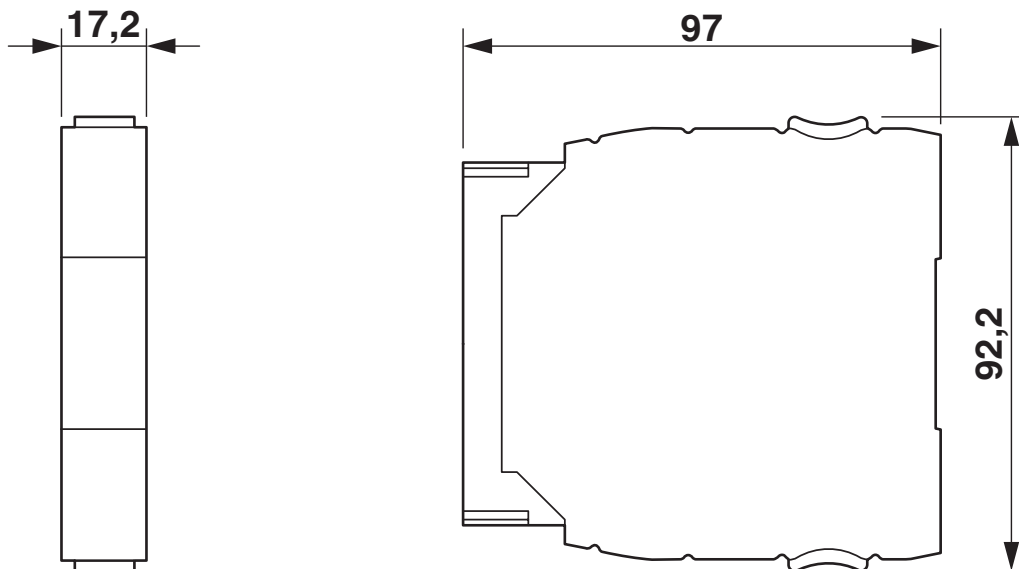
AXL P FBPS 28DC/0.5A - Einspeisemodul

2316394

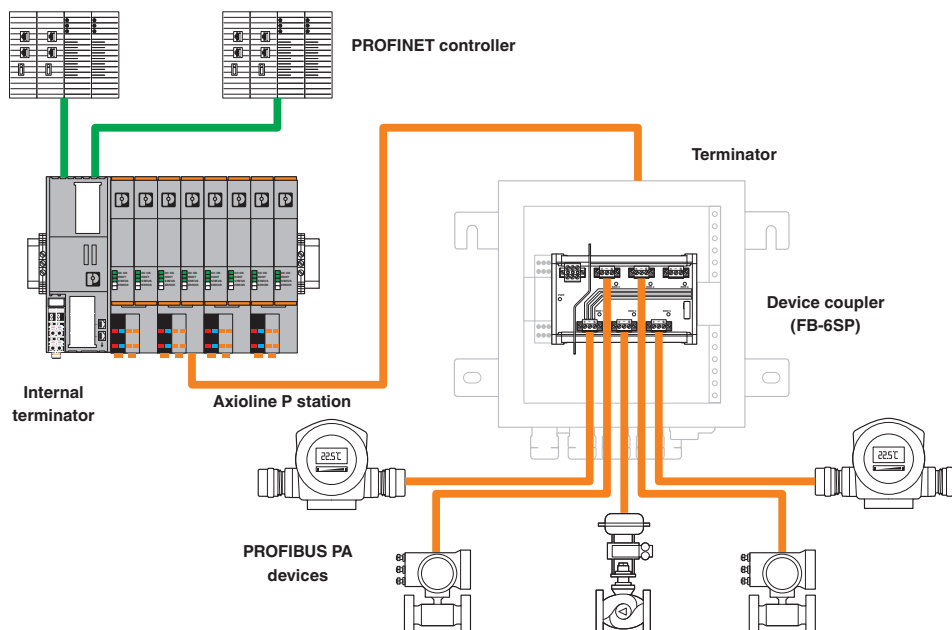
<https://www.phoenixcontact.com/de/produkte/2316394>

Zeichnungen

Maßzeichnung



Applikationszeichnung

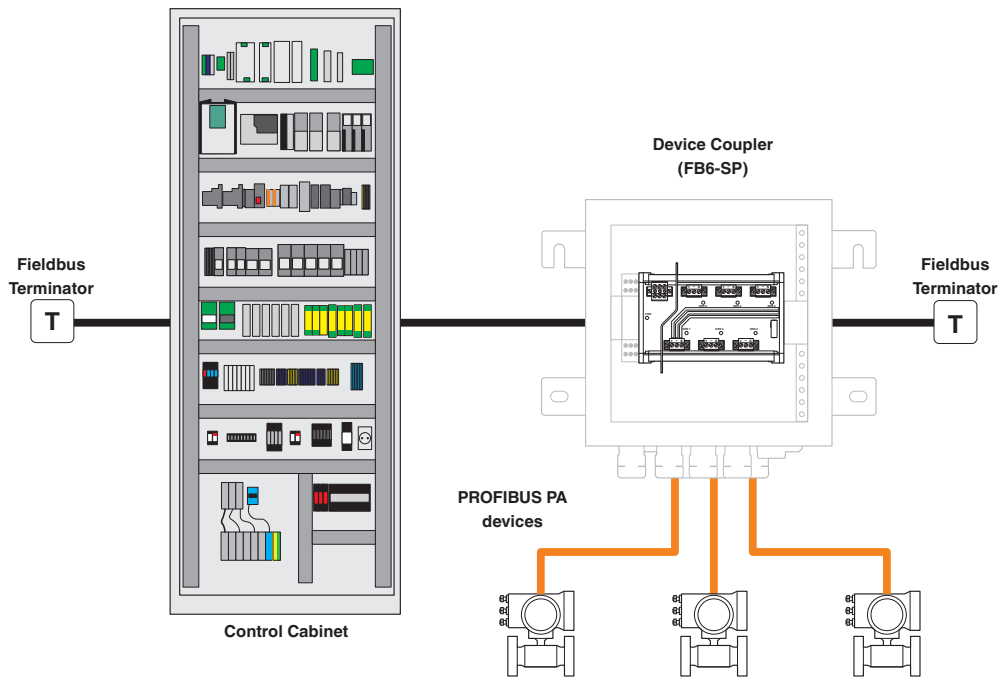


AXL P FBPS 28DC/0.5A - Einspeisemodul

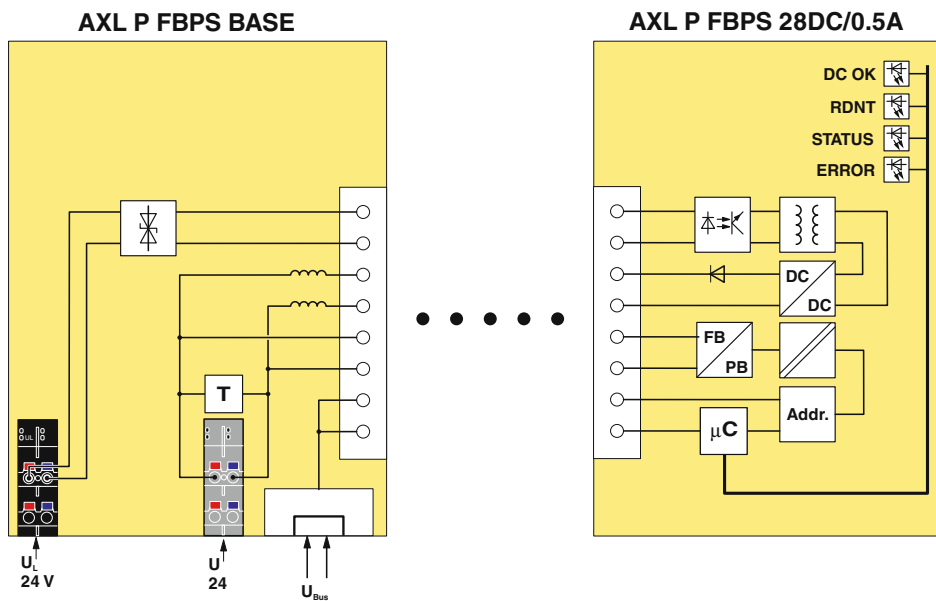
2316394

<https://www.phoenixcontact.com/de/produkte/2316394>

Applikationszeichnung



Blockschaltbild



AXL P FBPS 28DC/0.5A - Einspeisemodul



2316394

<https://www.phoenixcontact.com/de/produkte/2316394>

Zulassungen

📄 Zum Herunterladen von Zertifikaten, besuchen Sie die Produktdetailseite: <https://www.phoenixcontact.com/de/produkte/2316394>



cULus Listed

Zulassungs-ID: E238705



IECEX

Zulassungs-ID: IECEX IBE 18.0023X



cUL Listed

Zulassungs-ID: E196811



UL Listed

Zulassungs-ID: E196811



ATEX

Zulassungs-ID: IBExU 18 ATEX B018 X



CCC

Zulassungs-ID: 2021122303114874

AXL P FBPS 28DC/0.5A - Einspeisemodul



2316394

<https://www.phoenixcontact.com/de/produkte/2316394>

Klassifikationen

ECLASS

ECLASS-13.0	27242611
ECLASS-15.0	27242611

ETIM

ETIM 10.0	EC002583
-----------	----------

UNSPSC

UNSPSC 21.0	32151600
-------------	----------

2316394

<https://www.phoenixcontact.com/de/produkte/2316394>

Environmental product compliance

EU RoHS

Erfüllt die Anforderungen nach RoHS-Richtlinie	Ja
Ausnahmeregelungen soweit bekannt	7(a), 7(c)-I

China RoHS

Environment friendly use period (EFUP)	EFUP-25
	Eine artikelbezogene China RoHS Deklarationstabelle finden Sie im Downloadbereich zum jeweiligen Artikel unter „Herstellereklärung“. Für alle Artikel mit EFUP-E wird keine China RoHS Deklarationstabelle ausgestellt und benötigt.

EU REACH SVHC

Hinweis auf REACH-Kandidatenstoff (CAS-Nr.)	Lead(CAS-Nr.: 7439-92-1)
SCIP	6e4ed1d7-7065-488f-8efa-bd5f3dd39d61

Phoenix Contact 2026 © - Alle Rechte vorbehalten

<https://www.phoenixcontact.com>

PHOENIX CONTACT Deutschland GmbH

Flachsmarktstraße 8

D-32825 Blomberg

+49 52 35/3-1 20 00

info@phoenixcontact.de