

# MACX MCR-SL-NAM-R - Trennschaltverstärker



2865997

<https://www.phoenixcontact.com/de/produkte/2865997>

Bitte beachten Sie, dass die in diesem PDF-Dokument angezeigten Daten aus unserem Online-Katalog generiert wurden. Bitte finden Sie die vollständigen Daten in der Benutzer-Dokumentation. Es gelten unsere Allgemeinen Nutzungsbedingungen für Downloads.



NAMUR-Trennschaltverstärker zum Betrieb von Näherungsinitiatoren und Schaltern. Die Signale werden mittels Relaisausgang (Wechsler) zur Steuerungsebene übertragen. Leitungsfehlererkennung (LFD), galvanische 3-Wege-Trennung, SIL 2, mit Schraubanschluss.

## Ihre Vorteile

- Energieversorgung und Fehlermeldung über Tragschienen-Busverbinder möglich
- Installation in Zone 2, Zündschutzart "n" (EN 60079-15) zulässig
- Bis SIL 2 nach EN 61508
- Leitungsfehlererkennung (LFD), ein-/ausschaltbar, Fehlermeldung durch rot blinkende LED und Entregung des Ausgangsrelais
- LED-Anzeigen für Versorgungsspannung, Schaltzustand und Störung gemäß NAMUR NE 44
- Galvanische 3-Wege-Trennung
- Eingang für NAMUR-Näherungsinitiatoren (EN 60947-5-6), potenzialfreie oder widerstandsbeschaltete Kontakte
- Signalausgang Relais (Wechsler)
- Umschaltbare Wirkungsrichtung (Arbeits- oder Ruhestromverhalten)

## Kaufmännische Daten

Artikelnummer	2865997
Verpackungseinheit	1 Stück
Mindestbestellmenge	1 Stück
Verkaufsschlüssel	DG
Produktschlüssel	DK1113
GTIN	4046356466981
Gewicht pro Stück (inklusive Verpackung)	178,4 g
Gewicht pro Stück (exklusive Verpackung)	134,1 g
Zolltarifnummer	85365019
Ursprungsland	DE

## Technische Daten

### Artikeleigenschaften

Produkttyp	Trennschaltverstärker
Produktfamilie	MACX Analog
Anwendung	Digital IN
Anzahl der Kanäle	1
Konfiguration	DIP-Schalter

### Systemeigenschaften

#### Funktionalität

Konfiguration	DIP-Schalter
---------------	--------------

### Elektrische Eigenschaften

Galvanische Trennung	3-Wege-Trennung
Galvanische Trennung zwischen Eingang und Ausgang	ja
Maximale Verlustleistung bei Nennbedingung	< 650 mW

#### Galvanische Trennung

Prüfspannung	2,5 kV AC (50 Hz, 60 s)
--------------	-------------------------

#### Galvanische Trennung Eingang/Ausgang IEC/EN 60079-11

Normen/Bestimmungen	IEC/EN 60079-11
Bemessungsisolationsspannung	375 V <sub>PP</sub>
Überspannungskategorie	II
Verschmutzungsgrad	2

#### Galvanische Trennung Eingang/Ausgang/Versorgung, Tragschienen-Busverbinder IEC/EN 61010-1

Normen/Bestimmungen	IEC/EN 61010-1
Bemessungsisolationsspannung	300 V <sub>eff</sub>
Überspannungskategorie	II
Verschmutzungsgrad	2
Isolierung	Sichere Trennung

#### Galvanische Trennung Ausgang/Eingang, Versorgung, Tragschienen-Busverbinder IEC/EN 61010-1

Normen/Bestimmungen	IEC/EN 61010-1
Bemessungsisolationsspannung	300 V <sub>eff</sub>
Überspannungskategorie	III
Verschmutzungsgrad	2
Isolierung	Sichere Trennung

#### Galvanische Trennung Eingang/Versorgung, Tragschienen-Busverbinder IEC/EN 60079-11

Normen/Bestimmungen	IEC/EN 60079-11
Bemessungsisolationsspannung	375 V <sub>PP</sub>
Überspannungskategorie	II

Verschmutzungsgrad	2
--------------------	---

## Versorgung

Versorgungsnennspannung	24 V DC -20 % ... +25 %
Versorgungsspannungsbereich	19,2 V DC ... 30 V DC
Stromaufnahme maximal	21 mA (24 V DC)
Verlustleistung	< 650 mW
Leistungsaufnahme	< 650 mW

## Eingangsdaten

Signal: NAMUR

Anzahl der Eingänge	1
Verwendbare Eingangsquellen	NAMUR-Näherungsinitiatoren (IEC/EN 60947-5-6) potenzialfreie Schaltkontakte widerstandsbeschaltete Schaltkontakte
Schaltswelle "0"-Signal Strom	< 1,2 mA (sperrend)
Schaltswelle "1"-Signal Strom	> 2,1 mA (leitend)
Kurzschlussstrom	8 mA
Schalthysterese	< 0,2 mA
Leitungsfehlererkennung	< 0,05 mA ... 0,35 mA (Leitungsbruch) < 100 Ω ... 360 Ω (Kurzschluss) ein-/ausschaltbar über DIP-Schalter
Leerlaufspannung	8 V DC

## Ausgangsdaten

Schalten: Relais

Kontaktausführung	1 Wechsler
Kontaktmaterial	AgSnO <sub>2</sub> , hartvergoldet
Schaltspannung maximal	250 V AC (2 A) 120 V DC (0,2 A) 30 V DC (2 A)
Schaltleistung maximal	500 VA
empfohlene Mindestbelastung	5 V / 10 mA
Schaltfrequenz	≤ 20 Hz (ohne Last)

Signal

Anzahl der Ausgänge	1
---------------------	---

## Anschlussdaten

Anschlussart	Schraubanschluss
Abisolierlänge	7 mm
Schraubengewinde	M3
Leiterquerschnitt starr	0,2 mm <sup>2</sup> ... 2,5 mm <sup>2</sup>
Leiterquerschnitt flexibel	0,2 mm <sup>2</sup> ... 2,5 mm <sup>2</sup>

# MACX MCR-SL-NAM-R - Trennschaltverstärker



2865997

<https://www.phoenixcontact.com/de/produkte/2865997>

Leiterquerschnitt AWG	24 ... 14
Anzugsdrehmoment	0,5 Nm ... 0,6 Nm

## Prüfbuchse

Durchmesser max	2 mm
-----------------	------

## Ex-Daten

Ex-Installation (EPL)	Gc
	Div. 2

## Schnittstellen

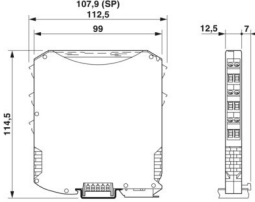
### Daten

Anzahl der Kanäle	0
-------------------	---

## Signalisierung

Statusanzeige	LED grün (Versorgungsspannung)
	LED gelb (Schaltzustand)
	LED rot (Leitungsfehler)

## Maße

Maßzeichnung	
Breite	12,5 mm
Höhe	112,5 mm
Tiefe	113,7 mm
Tiefe NS 35/7,5	114,5 mm (aufgerastet auf Tragschiene NS 35/7,5 nach EN 60715)

## Materialangaben

Farbe	grau (RAL 7042)
Brennbarkeitsklasse nach UL 94 (Gehäuse)	V0 (Gehäuse)
Material Gehäuse	PA 6.6-FR

## Kennwerte

### Sicherheitstechnische Daten

Safety Integrity Level (SIL)	2
------------------------------	---

### Sicherheitstechnische Daten: IEC 61508 - Low-Demand

Safety Integrity Level (SIL)	2
------------------------------	---

### Sicherheitstechnische Daten: IEC 61508 - Low-Demand

Safety Integrity Level (SIL)	2
------------------------------	---

## Umwelt- und Lebensdauerbedingungen

### Umgebungsbedingungen

Schutzart	IP20 (nicht von UL bewertet)
Umgebungstemperatur (Betrieb)	-40 °C ... 60 °C (beliebige Einbaulage) -40 °C ... 70 °C (Derating)
Umgebungstemperatur (Lagerung/Transport)	-40 °C ... 85 °C
Zulässige Luftfeuchtigkeit (Betrieb)	10 % ... 95 % (keine Betauung)
Zulässige Luftfeuchtigkeit (Lagerung/Transport)	5 % ... 95 % (keine Betauung)

### Höheneinsatzbereich (≤ 2000 m)

Höhenlage	≤ 2000 m (Die technischen Daten beziehen sich auf Höhenlagen ≤2000 m über NN. Für Höhenlagen >2000 m über NN siehe Datenblatt.)
Umgebungstemperatur (Betrieb)	-40 °C ... 60 °C -40 °C ... 70 °C (Derating)
Bemessungsisolationsspannung	253 V AC (Versorgung, Eingang / Ausgang) 125 V DC (Versorgung, Eingang / Ausgang)

### Höheneinsatzbereich (≤ 3000 m)

Höhenbereich	> 2000 m ... 3000 m
Umgebungstemperatur (Betrieb)	-40 °C ... 54 °C -40 °C ... 63 °C (Derating)
Bemessungsisolationsspannung	190 V AC (Versorgung, Eingang / Ausgang) 110 V DC (Versorgung, Eingang / Ausgang)

### Höheneinsatzbereich (≤ 4000 m)

Höhenbereich	> 3000 m ... 4000 m
Umgebungstemperatur (Betrieb)	-40 °C ... 48 °C -40 °C ... 56 °C (Derating)
Bemessungsisolationsspannung	60 V AC/DC (Versorgung, Eingang / Ausgang)

### Höheneinsatzbereich (≤ 5000 m)

Höhenbereich	> 4000 m ... 5000 m
Umgebungstemperatur (Betrieb)	-40 °C ... 42 °C -40 °C ... 49 °C (Derating)
Bemessungsisolationsspannung	60 V AC/DC (Versorgung, Eingang / Ausgang)

## Zulassungen

### CE

Zertifikat	CE-konform
Hinweis	zusätzlich EN 61326-1

### ATEX

Kennzeichnung	⊕ II 3G Ex ec nC IIC T4 Gc
---------------	----------------------------

# MACX MCR-SL-NAM-R - Trennschaltverstärker



2865997

<https://www.phoenixcontact.com/de/produkte/2865997>

Zertifikat	IBExU 07 ATEX 1069 X
------------	----------------------

## IECEX

Kennzeichnung	Ex ec nC IIC T4 Gc
Zertifikat	IBE 08.0001 X

## CCC / China-Ex

Kennzeichnung	Ex ec nC IIC T4 Gc
Zertifikat	2021122304114179

## UL, USA / Kanada

Kennzeichnung	UL 508 Listed
	UL 61010 Listed
	Class I, Div. 2, Groups A, B, C, D T4
	Class I, Zone 2, Group IIC T4

## Schiffbau-Zulassung

Zertifikat	DNV GL TAA00000AG
------------	-------------------

## Safety Integrity Level (SIL, IEC 61508)

Kennzeichnung	2
Zertifikat	IN-AT-AS-MRL-24-00163

## Systematic Capability

Kennzeichnung	3
---------------	---

## INMETRO

Kennzeichnung	Ex ec nC IIC T4 Gc
Zertifikat	DNV 18.0114 X

## EAC Ex

Kennzeichnung	Ex ec nC IIC T4 Gc
Zertifikat	BY/112 02.01 TP012 103.01 00078

## Schiffbau-Daten

Temperature	B
Humidity	B
Vibration	A
EMC	B
Enclosure	Required protection according to the Rules shall be provided upon installation on board

## EMV-Daten

Elektromagnetische Verträglichkeit	Konformität zur EMV-Richtlinie
Störfestigkeit	EN 61000-6-2
	EN 61326

## Störabstrahlung

Normen/Bestimmungen	EN 61000-6-4
---------------------	--------------

# MACX MCR-SL-NAM-R - Trennschaltverstärker



2865997

<https://www.phoenixcontact.com/de/produkte/2865997>

## Normen und Bestimmungen

Galvanische Trennung	3-Wege-Trennung
----------------------	-----------------

### GB Standard

Normen/Bestimmungen	GB/T 3836.1
	GB/T 3836.3
	GB/T 3836.8

## Montage

Montageart	Tragschienenmontage
------------	---------------------

# MACX MCR-SL-NAM-R - Trennschaltverstärker

2865997

<https://www.phoenixcontact.com/de/produkte/2865997>



## Zeichnungen

Maßzeichnung

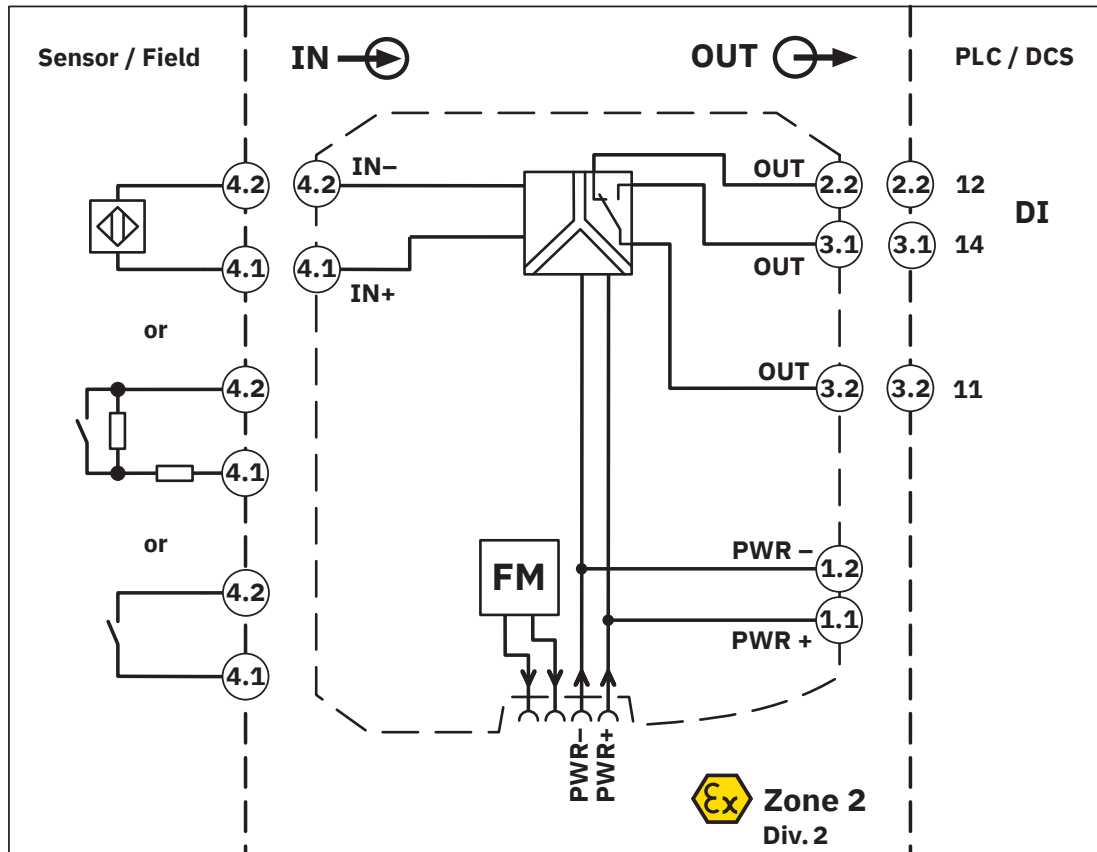


# MACX MCR-SL-NAM-R - Trennschaltverstärker

2865997

<https://www.phoenixcontact.com/de/produkte/2865997>

Blockschaltbild



## Zulassungen

🔗 Zum Herunterladen von Zertifikaten, besuchen Sie die Produktdetailseite: <https://www.phoenixcontact.com/de/produkte/2865997>


 **UL Listed**  
Zulassungs-ID: E330267

 **cUL Listed**  
Zulassungs-ID: E330267

**Functional Safety**  
Zulassungs-ID: 07-06-39 R005 V2R2


**DNV**  
Zulassungs-ID: TAA00000AG

**TUEV Austria FS**  
Zulassungs-ID: IN-AT-AS-24-00163


 **IECEX**  
Zulassungs-ID: IECEX IBE 08.0001X

 **cUL Listed**  
Zulassungs-ID: E199827

 **UL Listed**  
Zulassungs-ID: FILE E 199827

 **ATEX**  
Zulassungs-ID: IBEExU07ATEX1069

**INMETRO**  
Zulassungs-ID: DNV 18.0114 X

 **CCC**  
Zulassungs-ID: 2021122304114179

2865997

<https://www.phoenixcontact.com/de/produkte/2865997>

## Klassifikationen

### ECLASS

ECLASS-13.0	27210121
ECLASS-15.0	27210121

### ETIM

ETIM 10.0	EC001485
-----------	----------

### UNSPSC

UNSPSC 21.0	39121000
-------------	----------

## Environmental product compliance

### EU RoHS

Erfüllt die Anforderungen nach RoHS-Richtlinie	Ja
Ausnahmeregelungen soweit bekannt	7(a), 7(c)-I

### China RoHS

Environment friendly use period (EFUP)	EFUP-50 Eine artikelbezogene China RoHS Deklarationstabelle finden Sie im Downloadbereich zum jeweiligen Artikel unter „Herstellereklärung“. Für alle Artikel mit EFUP-E wird keine China RoHS Deklarationstabelle ausgestellt und benötigt.
--	---

### EU REACH SVHC

Hinweis auf REACH-Kandidatenstoff (CAS-Nr.)	Lead(CAS-Nr.: 7439-92-1) 2,2',6,6'-tetrabromo-4,4'-isopropylidenediphenol(CAS-Nr.: 79-94-7)
SCIP	13c82efe-7c24-4666-a98c-252ff0324db3

### EF3.1 Klimawandel

CO2e kg	4,224 kg CO2e
---------	---------------