

CHARX PS-M2/3AC/1000DC/30KW - DC- Leistungsmodul



1232243

<https://www.phoenixcontact.com/de/produkte/1232243>

Bitte beachten Sie, dass die in diesem PDF-Dokument angezeigten Daten aus unserem Online-Katalog generiert wurden. Bitte finden Sie die vollständigen Daten in der Benutzer-Dokumentation. Es gelten unsere Allgemeinen Nutzungsbedingungen für Downloads.

CHARX power basic, Schnelllademodul für den Aufbau von DC-Ladestationen, 19"-Rack-Montage, Eingang: 3-phasig, Ausgang: 30 V DC...1000 V DC / 0 A...100 A



Produktbeschreibung

Die hocheffiziente Leistungselektronik für die Rack-Montage von Phoenix Contact bietet Ihnen hohe Investitionssicherheit. Sie ermöglicht den wirtschaftlichen Betrieb Ihrer DC-Ladeinfrastruktur zum Schnellladen von Elektrofahrzeugen. Das modulare und skalierbare System ist optimiert für das Gleichstromladen mit hohen Spannungen und Strömen. Pro Systemschrank kann eine Ladeleistung von bis zu 360 kW bereitgestellt werden.

Ihre Vorteile

- Geringe Installationskosten dank Plug-and-Play und effizienter Betrieb durch hohen Wirkungsgrad
- Platzsparend durch innovatives Design und hohe Leistungsdichte
- Skalierbare Leistung pro Ladepunkt durch flexibles Bestücken der Systemschränke und Verschalten der Leistungsmodule
- Betreiben großer Ladeparks im Megawattbereich durch Zusammenschalten mehrerer Systemschränke möglich

Kaufmännische Daten

Artikelnummer	1232243
Verpackungseinheit	1 Stück
Mindestbestellmenge	1 Stück
Verkaufsschlüssel	CK
Produktschlüssel	CMER3E
GTIN	4063151333171
Gewicht pro Stück (inklusive Verpackung)	32.300 g
Gewicht pro Stück (exklusive Verpackung)	27.000 g
Zolltarifnummer	85044095
Ursprungsland	CN

CHARX PS-M2/3AC/1000DC/30KW - DC- Leistungsmodul



1232243

<https://www.phoenixcontact.com/de/produkte/1232243>

Technische Daten

Eingangsdaten

AC-Betrieb

Eingangsspannungsbereich	3x 340 V AC ... 530 V AC
Eingangsnennspannungsbereich	3x 400 V AC ... 480 V AC
Frequenzbereich	3x 50 Hz ... 60 Hz ± 10 %
Eingangsstrom	3x 54 A (340 V AC) 3x 46 A (400 V AC)
Nennleistungsaufnahme	31870 VA
Einschaltstromstoßbegrenzung	< 60 A
Leistungsfaktor (cos phi)	0,99
Gesamtverzerrung (THDi)	< 5 % (50 % ... 100 % Ausgangslast)
Isolationswiderstand	> 10 M Ω
Netzform	Sternnetz (TN, TT, IT (PE))

Ausgangsdaten

Wirkungsgrad	> 95 % ($P_{Out} > 50$ %)
Ausgangsspannungsbereich	30 V DC ... 1000 V DC
Ausgangsstrombereich	0 A ... 100 A
Restwelligkeit Ausgangsstrom	≤ 1 %
Nennleistung	30 kW
Verlustleistung Stand-By	< 14 W
Schutz gegen Überspannung am Ausgang (OVP)	> 1040 V DC
Derating	> 55 °C (3,2 A/K) > 55 °C (1 kW/K)
Regelabweichung	< 0,5 % (Spannungsabweichung Laständerung statisch 20 % ... 100 %) < 1 % (Stromabweichung Laständerung statisch 20 % ... 100 %) $\pm 0,2$ % (Eingangsspannungsänderung ± 20 %)
Einschaltverzögerung	< 8 s
Überschwingverhalten	± 3 % (Einschaltvorgang)

Anschlussdaten

Kennzeichnung	AC IN
---------------	-------

Anschluss technik

Polkennzeichnung	L1, L2, L3, \ominus
------------------	-----------------------

Leiteranschluss

Anschlussart	Push-in-Anschluss
starr	1,5 mm ² ... 16 mm ² 10 mm ² (empfohlen)
flexibel	1,5 mm ² ... 16 mm ²

CHARX PS-M2/3AC/1000DC/30KW - DC- Leistungsmodul



1232243

<https://www.phoenixcontact.com/de/produkte/1232243>

	10 mm ² (empfohlen)
AWG	14 ... 4 (Cu)
	7 (empfohlen)
Abisolierlänge	18 mm (starr/flexibel)

Ausgang

Benennung	Ausgang
Kennzeichnung	DC OUT

Anschluss technik

Polkennzeichnung	+, -
------------------	------

Leiteranschluss

Anschlussart	T-LOX-Kniehebelanschluss
starr	10 mm ² ... 50 mm ² 25 mm ² (empfohlen)
flexibel	16 mm ² ... 50 mm ² 25 mm ² (empfohlen)
AWG	8 ... 0 (Cu) 3 (empfohlen)
Abisolierlänge	18 mm ... 20 mm (10 mm ² ... 25 mm ² = 18 mm, 35 mm ² ... 50 mm ² = 20 mm)

Schnittstellen

CAN-Bus

Schnittstelle	CAN-Bus
Anzahl Schnittstellen	1
Anschlussart	2x RJ45
Unterstützte Protokolle	CAN 2.0B
Verriegelung	Rasthaken
Übertragungsphysik	leitungsgebunden
Topologie	Daisy Chain
Übertragungsgeschwindigkeit	125 kBit/s
Übertragungslänge	max. 20 m
Abschlusswiderstand	120 Ω (Endteilnehmer terminieren)
Anzahl Leistungsmodulare als CAN-BUS-Teilnehmer	max. 48

Elektrische Eigenschaften

Anzahl Phasen	3
Galvanische Trennung zwischen Eingang und Ausgang	ja
Isolationsspannung Eingang/Ausgang	2121 V DC
Isolationsspannung Eingang, Ausgang/Gehäuse	2121 V DC (Basisisolierung)
Isolationsspannung Eingang, Ausgang/Signal, Kommunikation	4242 V DC
Isolationsspannung Signal, Kommunikation/Gehäuse	707 V DC

CHARX PS-M2/3AC/1000DC/30KW - DC- Leistungsmodul



1232243

<https://www.phoenixcontact.com/de/produkte/1232243>

Artikeleigenschaften

Produkttyp	DC-Leistungsmodul
Produktfamilie	CHARX power basic
MTBF (IEC 61709, SN 29500)	> 300000 h
Lebensdauer	90000 h (40 °C, Elektrolytkondensatoren) 70000 h (40 °C, Lüfter)
Hot-PLUG-Verbindung	nein
Belüftung	nein
Interne Lüfter	ja
Volumenstrom	360 m³/h ()
Luftstromrichtung	von vorne nach hinten

Isolationseigenschaften

Schutzklasse	I
Überspannungskategorie (IEC 60664-1)	II
Verschmutzungsgrad	2

Maße

Artikelabmessungen

Breite	483 mm
Höhe	134 mm
Tiefe	550 mm
Maßzeichnung	
Höheneinheit	3 HE

Montage

Montageart	19"-Rack-Montage
------------	------------------

Materialangaben

Material Gehäuse	Zn-Al-Legierung
------------------	-----------------

Umwelt- und Lebensdauerbedingungen

Umgebungsbedingungen

Schutzart	IP20
Umgebungstemperatur (Betrieb)	-40 °C ... 70 °C
Umgebungstemperatur (Lagerung/Transport)	-40 °C ... 70 °C
Übertemperaturschutz	> 75 °C
Einsatzhöhe	≤ 4000 m (Derating > 2000 m: 10 % / 1000 m)
Zulässige Luftfeuchtigkeit (Betrieb)	≤ 95 % (nicht kondensierend)
Geräuschpegel	< 60 dB (1 m)

CHARX PS-M2/3AC/1000DC/30KW - DC- Leistungsmodul



1232243

<https://www.phoenixcontact.com/de/produkte/1232243>

Normen und Bestimmungen

Konduktive Ladesysteme für Elektrofahrzeuge - Teil 1: Allgemeine Anforderungen

Normbezeichnung	Konduktive Ladesysteme für Elektrofahrzeuge - Teil 1: Allgemeine Anforderungen
Normen/Bestimmungen	IEC 61851-1

Konduktive Ladesysteme für Elektrofahrzeuge - Teil 21-2: EMV-Anforderungen an externe Ladesysteme für Elektrofahrzeuge

Normbezeichnung	Konduktive Ladesysteme für Elektrofahrzeuge - Teil 21-2: EMV-Anforderungen an externe Ladesysteme für Elektrofahrzeuge
Normen/Bestimmungen	IEC 61851-21-2 (Class B)

Konduktive Ladesysteme für Elektrofahrzeuge – Teil 23: Gleichstromversorgungseinrichtungen für Elektrofahrzeuge

Normbezeichnung	Konduktive Ladesysteme für Elektrofahrzeuge – Teil 23: Gleichstromversorgungseinrichtungen für Elektrofahrzeuge
Normen/Bestimmungen	IEC 61851-23

Standard for Safety for Electric Vehicle (EV) Charging System Equipment

Normbezeichnung	Standard for Safety for Electric Vehicle (EV) Charging System Equipment
Normen/Bestimmungen	ANSI/UL 2202

Zulassungen

Kennzeichnung	IEC
---------------	-----

EMV-Daten

EMV-Anforderungen Störaussendung	EN IEC 61000-6-3
EMV-Anforderungen Störfestigkeit	EN IEC 61000-6-2

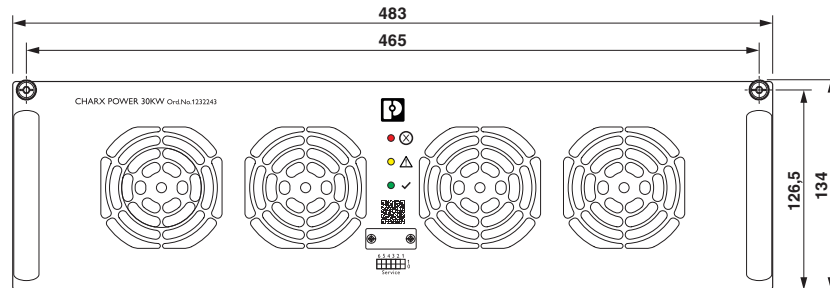
CHARX PS-M2/3AC/1000DC/30KW - DC- Leistungsmodul

1232243

<https://www.phoenixcontact.com/de/produkte/1232243>

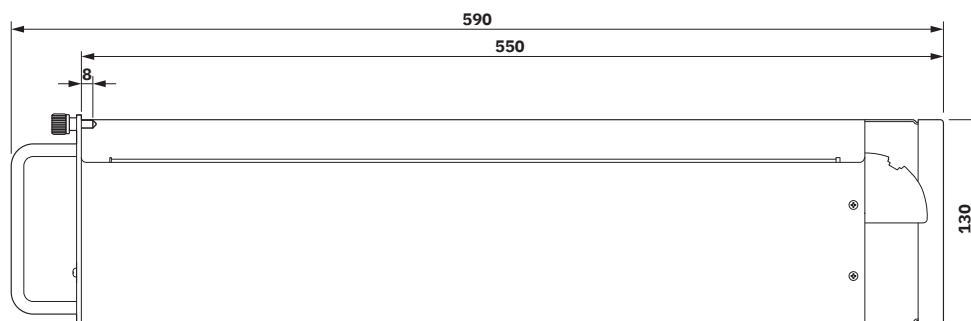
Zeichnungen

Maßzeichnung



Geräteabmessungen (Maße in mm)

Maßzeichnung



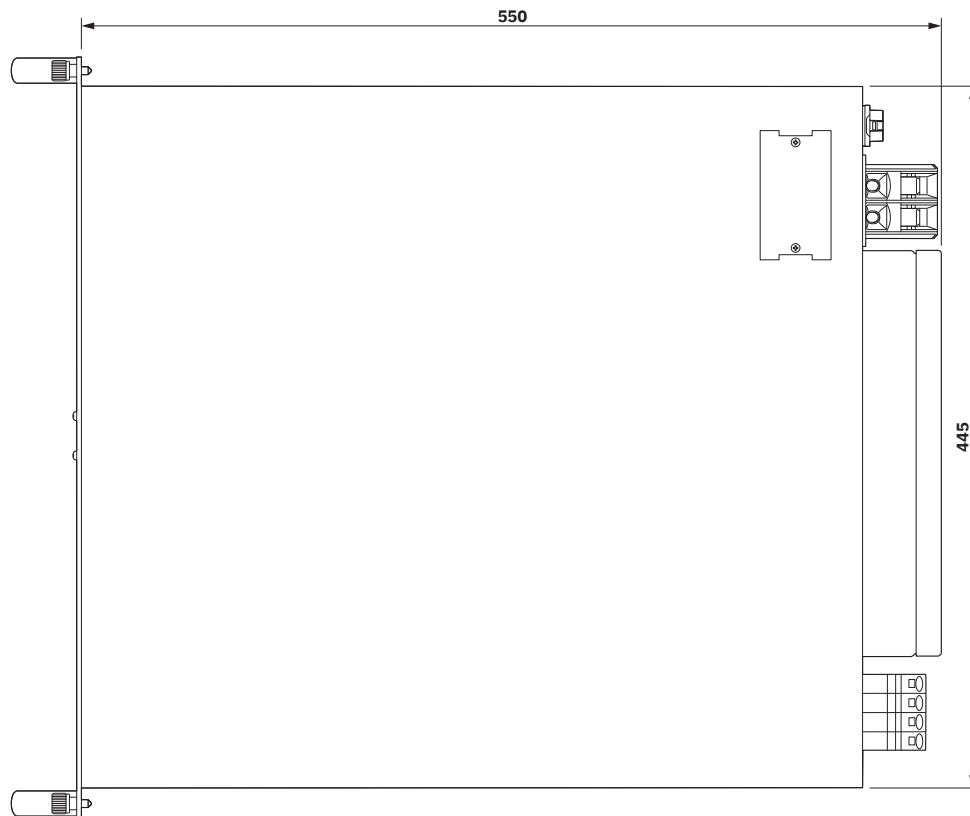
Geräteabmessungen (Maße in mm)

CHARX PS-M2/3AC/1000DC/30KW - DC- Leistungsmodul

1232243

<https://www.phoenixcontact.com/de/produkte/1232243>

Maßzeichnung



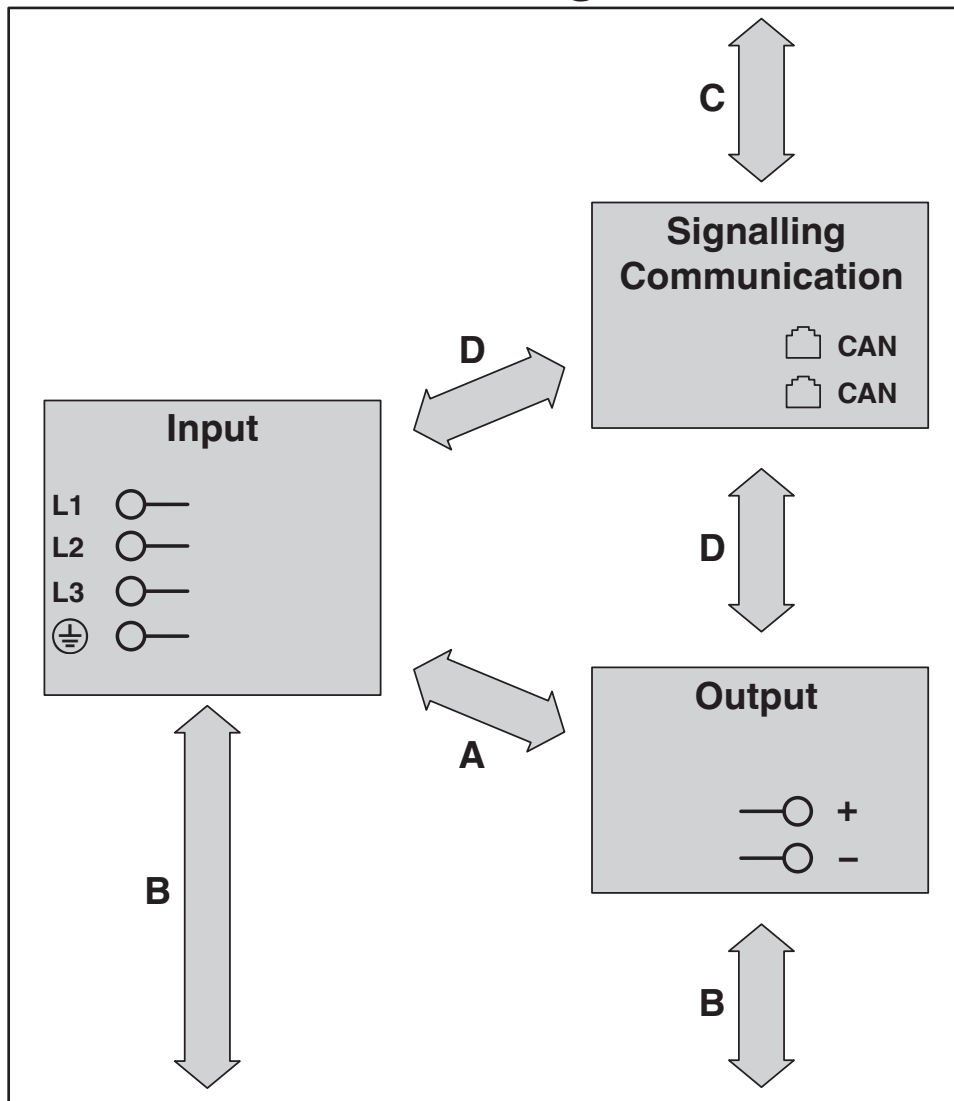
Geräteabmessungen (Maße in mm)

1232243

<https://www.phoenixcontact.com/de/produkte/1232243>

Schemazeichnung

Housing



Spannungsfestigkeit Isolation

CHARX PS-M2/3AC/1000DC/30KW - DC- Leistungsmodul



1232243

<https://www.phoenixcontact.com/de/produkte/1232243>

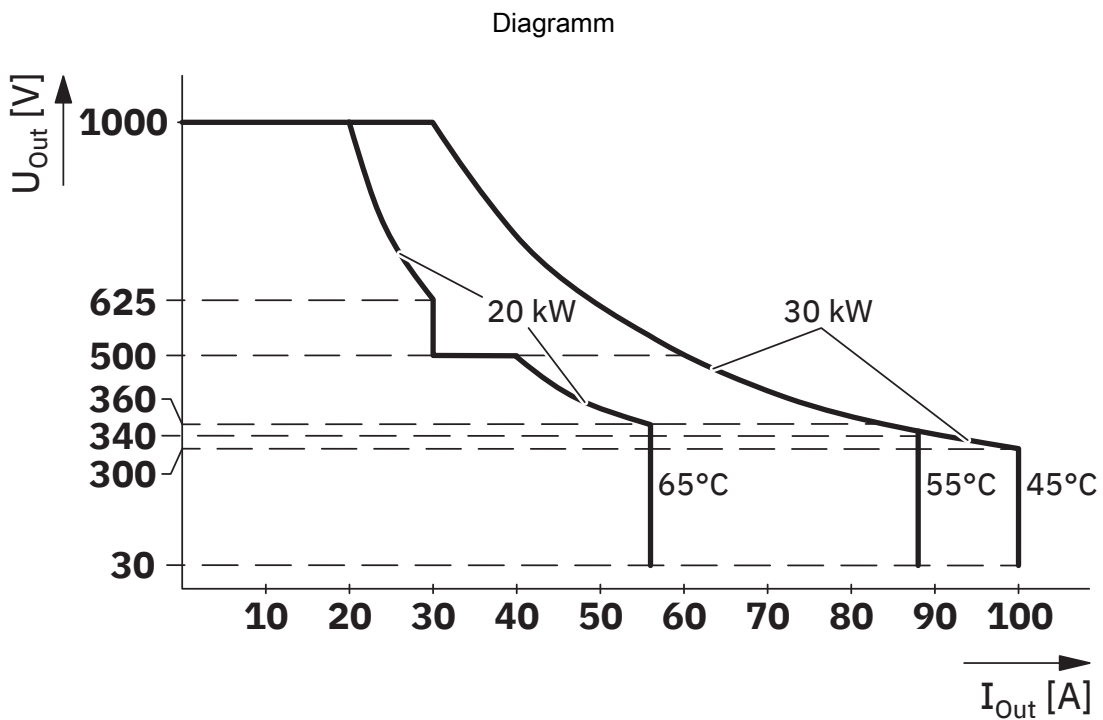
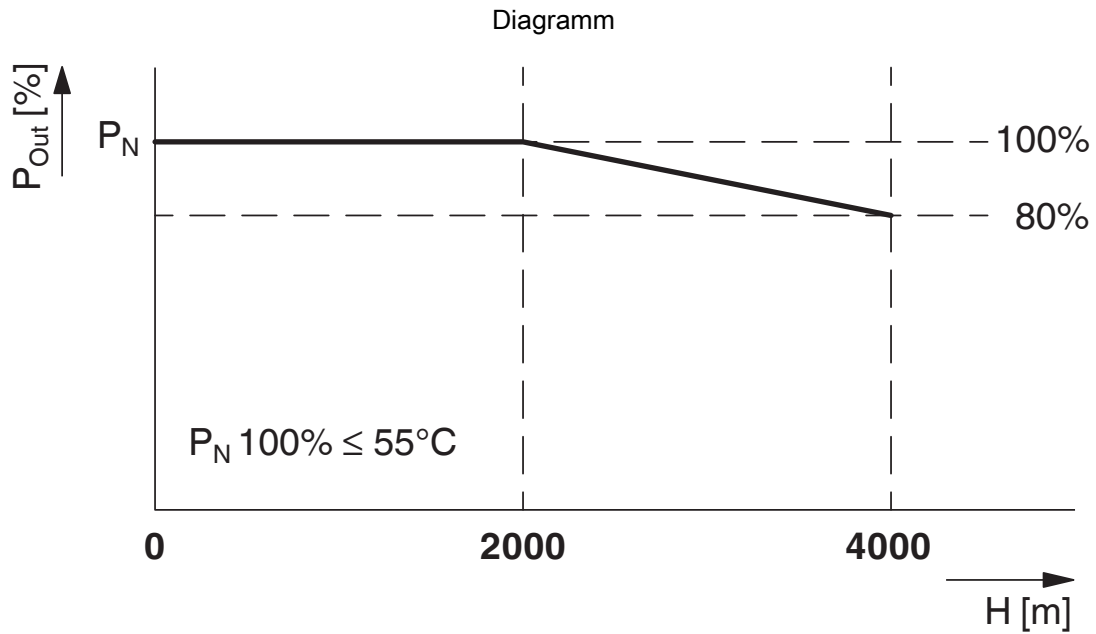


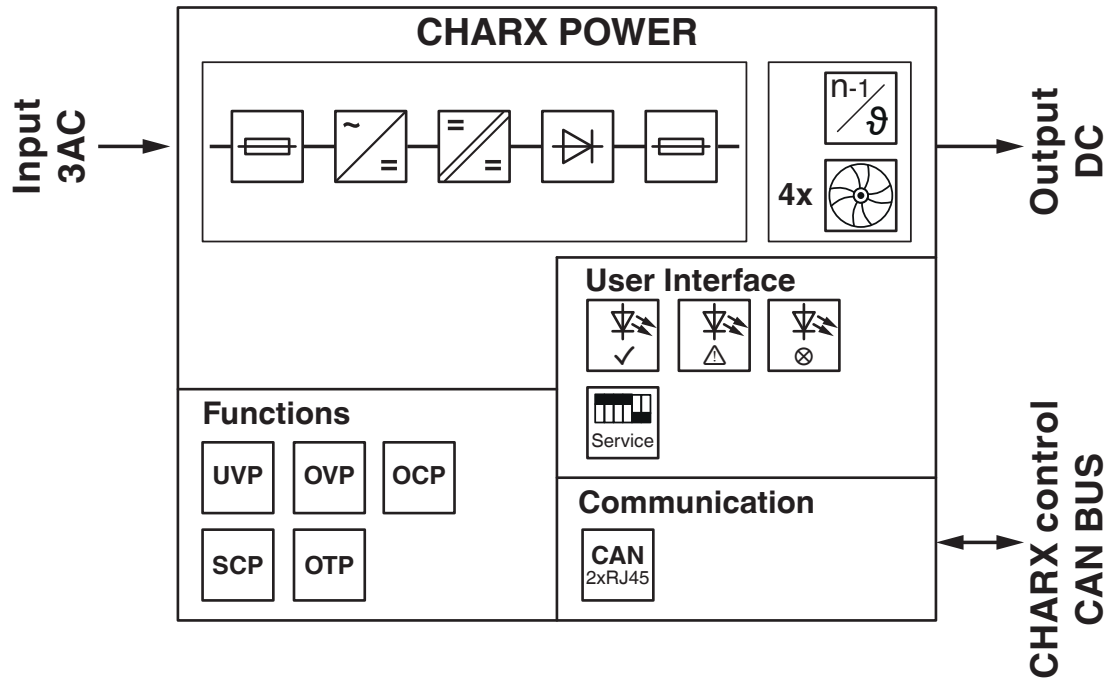
Diagramm (Ausgangsleistung)

CHARX PS-M2/3AC/1000DC/30KW - DC- Leistungsmodul

1232243

<https://www.phoenixcontact.com/de/produkte/1232243>

Blockschaltbild



Blockschaltbild

CHARX PS-M2/3AC/1000DC/30KW - DC- Leistungsmodul



1232243

<https://www.phoenixcontact.com/de/produkte/1232243>

Zulassungen

📄 Zum Herunterladen von Zertifikaten, besuchen Sie die Produktdetailseite: <https://www.phoenixcontact.com/de/produkte/1232243>



EAC

Zulassungs-ID: RU*DE*01.B.02076/21



TÜV SÜD Type tested

Zulassungs-ID: B 029429 0017 Rev.01



TÜV Rheinland

Zulassungs-ID: CU 72213032 01



EAC

Zulassungs-ID: RU*DE*01.B.02076/21

EU-Type Examination Certificate

Zulassungs-ID: E8A 029429 0035 R.00

EU-Type Examination Certificate

Zulassungs-ID: E8A 029429 0035 R.00



TÜV Rheinland

Zulassungs-ID: CU 72213032 01



EAC

Zulassungs-ID: RU*DE*01.B.85589/21



EAC

Zulassungs-ID: RU*DE*01.B.85589/21



TÜV SÜD Type tested

Zulassungs-ID: B 029429 0017 Rev.01

EU-Type Examination Certificate

Zulassungs-ID: N8A 029429 0018 R.01

CHARX PS-M2/3AC/1000DC/30KW - DC- Leistungsmodul



1232243

<https://www.phoenixcontact.com/de/produkte/1232243>

EU-Type Examination Certificate

Zulassungs-ID: N8A 029429 0018 R.01

CHARX PS-M2/3AC/1000DC/30KW - DC- Leistungsmodul



1232243

<https://www.phoenixcontact.com/de/produkte/1232243>

Klassifikationen

ECLASS

ECLASS-13.0	27040701
ECLASS-15.0	27040701

ETIM

ETIM 10.0	EC002540
-----------	----------

CHARX PS-M2/3AC/1000DC/30KW - DC- Leistungsmodul



1232243

<https://www.phoenixcontact.com/de/produkte/1232243>

Environmental product compliance

EU RoHS

Erfüllt die Anforderungen nach RoHS-Richtlinie	Ja
Ausnahmeregelungen soweit bekannt	6(c), 7(a)

China RoHS

Environment friendly use period (EFUP)	EFUP-25
	Eine artikelbezogene China RoHS Deklarationstabelle finden Sie im Downloadbereich zum jeweiligen Artikel unter „Herstellereklärung“. Für alle Artikel mit EFUP-E wird keine China RoHS Deklarationstabelle ausgestellt und benötigt.

EU REACH SVHC

Hinweis auf REACH-Kandidatenstoff (CAS-Nr.)	Lead(CAS-Nr.: 7439-92-1)
SCIP	21307a90-1bd4-42af-b0b6-e2a061f08b94

EF3.1 Klimawandel

CO ₂ e kg	870,784 kg CO ₂ e
----------------------	------------------------------

Phoenix Contact 2026 © - Alle Rechte vorbehalten
<https://www.phoenixcontact.com>

PHOENIX CONTACT Deutschland GmbH
Flachmarktstraße 8
D-32825 Blomberg
+49 52 35/3-1 20 00
info@phoenixcontact.de