

IB IL 24 SEG/F-D-PAC - Segmentierungsmodul



2861904

<https://www.phoenixcontact.com/de/produkte/2861904>

Bitte beachten Sie, dass die in diesem PDF-Dokument angezeigten Daten aus unserem Online-Katalog generiert wurden. Bitte finden Sie die vollständigen Daten in der Benutzer-Dokumentation. Es gelten unsere Allgemeinen Nutzungsbedingungen für Downloads.



Inline-Segmentklemme, komplett mit Zubehör (Anschlussstecker und Beschriftungsfeld), 24 V DC, mit Sicherung und Diagnose

Abbildung zeigt die Produktvariante IB IL 24 SEG/F-PAC

Produktbeschreibung

Die Klemme ist zum Einsatz innerhalb einer Inline-Station vorgesehen. Mit dieser Klemme können Sie innerhalb eines Hauptkreises einen Teilkreis (Segmentkreis) aufbauen. Die Klemme dient nicht zur Spannungseinspeisung. Sie besitzt deshalb auch keine Elemente zum Schutz gegen Verpolung und Überspannung. Die Klemme hat eine LED zur Busdiagnose und belegt zwei Eingangsdaten-Bit, über die das Vorhandensein der Versorgungsspannung und der Zustand der Sicherung angegeben wird.

Ihre Vorteile

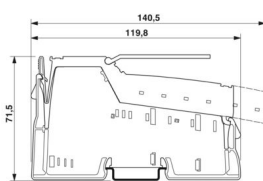
- Automatischer Aufbau eines Segmentkreises innerhalb des Hauptkreises
- Absicherung des Segmentkreises durch eine interne Sicherung
- Diagnose- und Statusanzeigen

Kaufmännische Daten

Artikelnummer	2861904
Verpackungseinheit	1 Stück
Mindestbestellmenge	1 Stück
Verkaufsschlüssel	DN
Produktschlüssel	DRI122
GTIN	4017918894603
Gewicht pro Stück (inklusive Verpackung)	76,6 g
Gewicht pro Stück (exklusive Verpackung)	42 g
Zolltarifnummer	85389099
Ursprungsland	DE

Technische Daten

Maße

Maßzeichnung	
Breite	12,2 mm
Höhe	119,8 mm
Tiefe	71,5 mm

Hinweise

Hinweis zur Anwendung

Hinweis zur Anwendung	Nur für den industriellen Einsatz
-----------------------	-----------------------------------

Nutzungsbeschränkung

CCCex -Hinweis	Der Einsatz in explosionsgefährdeten Bereichen ist in China nicht erlaubt.
----------------	--

Materialangaben

Farbe (Gehäuse)	grün (RAL 6021)
-----------------	-----------------

Schnittstellen

Inline-Lokalbus

Anzahl Schnittstellen	2
Anschlussart	Inline-Datenrangierer
Übertragungsgeschwindigkeit	500 kBit/s

Systemeigenschaften

Programmierdaten (LocalbusSlave)

Längencode (hex)	C2
ID-Code (dez)	190
Längencode (dez)	194
Prozessdatenkanal	2 Bit
Eingabeadressraum	2 Bit
Ausgabeadressraum	0 Bit
Parameterkanal (PCP)	0 Bit
Registerlänge (Bus)	2 Bit

Feldbus-Datentelegramm

Bedarf an Parameterdaten	1 Byte
--------------------------	--------

Bedarf an Konfigurationsdaten	4 Byte
-------------------------------	--------

Artikeleigenschaften

Produkttyp	I/O-Komponente
Produktfamilie	Inline
Bauform	modular
Installationsort	Schaltschrank
Anzahl der Stecker	1

Isolationseigenschaften

Schutzklasse	III (IEC 61140, EN 61140, VDE 0140-1)
--------------	---------------------------------------

Elektrische Eigenschaften

Maximale Verlustleistung bei Nennbedingung	0,8 W
Prüfstrecke	7,5-V-Versorgung (Buslogik) / 24-V-Versorgung (Peripherie) 500 V AC 50 Hz 1 min
	24-V-Versorgung (Peripherie) / Funktionserde 500 V AC 50 Hz 1 min
	7,5-V-Versorgung (Buslogik) / Funktionserde 500 V AC 50 Hz 1 min
Schutzbeschaltung	Überlastschutz; Sicherung
Sicherung	SI 5 x 20 6, 300 AT (im Lieferumfang)

Versorgung

Peripheriespannung	24 V DC
Peripheriespannungsbereich	19,2 V DC ... 30 V DC
Restwelligkeit	± 1,2 V
Stromaufnahme maximal	4 A
Stromaufnahme typisch	30 mA

Potenziale: Versorgung der Logik (U_L)

Versorgungsspannung	7,5 V DC (über Potenzialrangierer)
Stromaufnahme	max. 25 mA

Potenziale: Versorgung des Hauptkreises (U_M)

Versorgungsspannung	24 V DC
Versorgungsspannungsbereich	19,2 V DC ... 30 V DC (inklusive aller Toleranzen, inklusive Welligkeit)
Stromaufnahme	max. 4 A (Nennwert)

Potenziale: Versorgung des Segmentkreises (U_S)

Versorgungsspannung	24 V DC
Versorgungsspannungsbereich	19,2 V DC ... 30 V DC (inklusive aller Toleranzen, inklusive Welligkeit)
Stromversorgung	max. 4 A (Nennwert)

Anschlussdaten

Anschlusstechnik

Benennung Anschluss	Inline-Anschlusstecker
---------------------	------------------------

Inline-Anschlusstecker

Anschlussart	Zugfederanschluss
Leiterquerschnitt starr	0,08 mm ² ... 1,5 mm ²
Leiterquerschnitt flexibel	0,08 mm ² ... 1,5 mm ²
Leiterquerschnitt AWG	28 ... 16
Abisolierlänge	8 mm

Umwelt- und Lebensdauerbedingungen

Umgebungsbedingungen

Schutzart	IP20
Umgebungstemperatur (Betrieb)	-25 °C ... 55 °C
Umgebungstemperatur (Lagerung/Transport)	-25 °C ... 85 °C
Zulässige Luftfeuchtigkeit (Betrieb)	75 % ... 85 % (im Bereich von -25 °C ... +55 °C sind geeignete Maßnahmen gegen erhöhte Luftfeuchtigkeit (> 85 %) zu treffen)
Zulässige Luftfeuchtigkeit (Lagerung/Transport)	75 % ... 85 % (Eine leichte Betauung von kurzer Dauer darf gelegentlich am Außengehäuse auftreten, z. B. wenn die Klemme von einem Fahrzeug in einen geschlossenen Raum gebracht wird.)

Montage

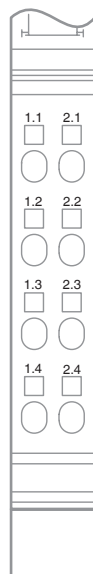
Montageart	Tragschienenmontage
------------	---------------------

Zeichnungen

Maßzeichnung



Anschlusszeichnung



U_M and U_S connected internally via fuse

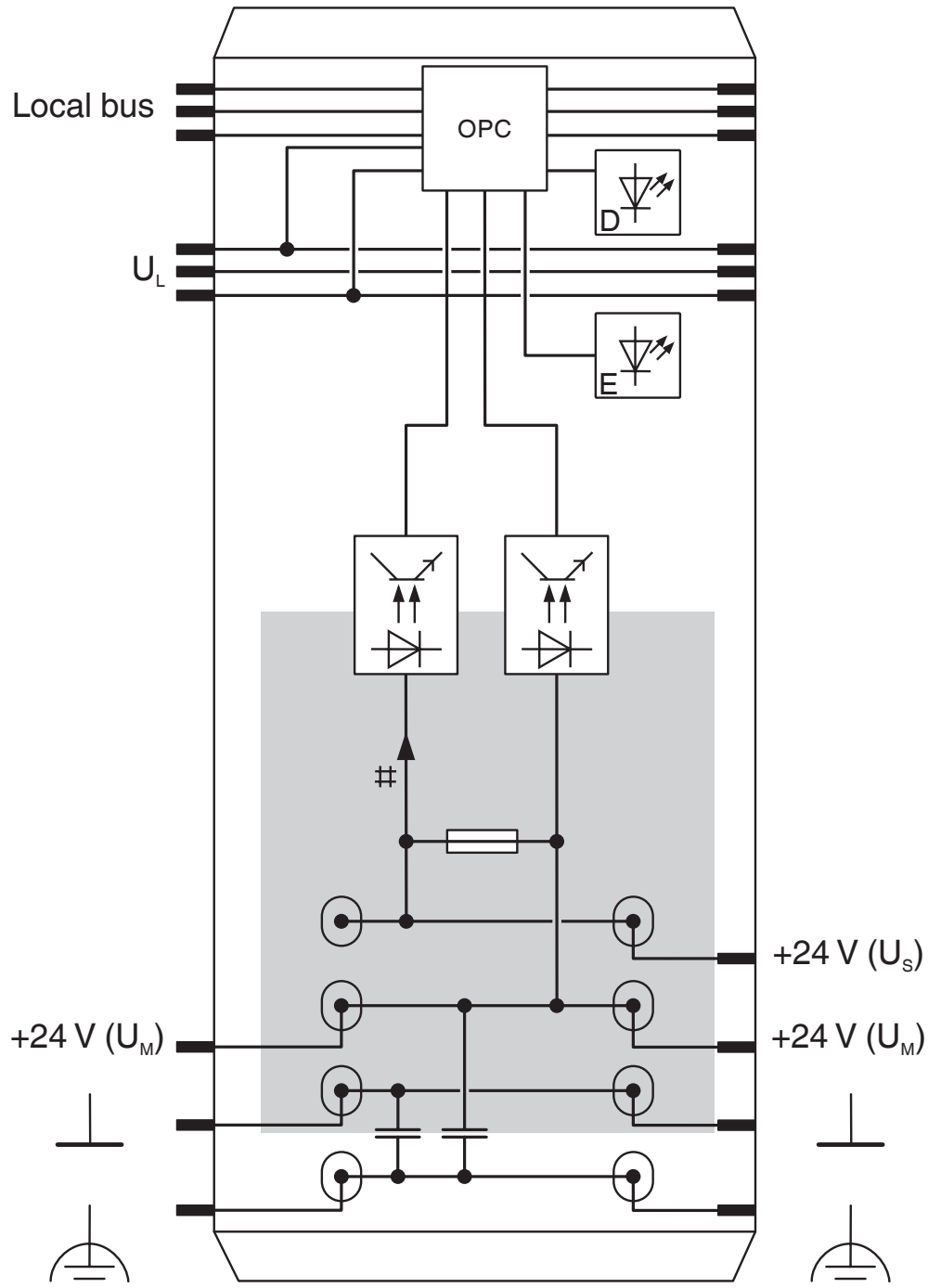
IB IL 24 SEG/F-D-PAC - Segmentierungsmodul

2861904

<https://www.phoenixcontact.com/de/produkte/2861904>



Blockschaltbild



2861904

<https://www.phoenixcontact.com/de/produkte/2861904>

Zulassungen

📄 Zum Herunterladen von Zertifikaten, besuchen Sie die Produktdetailseite: <https://www.phoenixcontact.com/de/produkte/2861904>



cULus Recognized

Zulassungs-ID: E140324



cULus Listed

Zulassungs-ID: E199827

2861904

<https://www.phoenixcontact.com/de/produkte/2861904>

Klassifikationen

ECLASS

ECLASS-13.0	27242610
ECLASS-15.0	27242610

ETIM

ETIM 10.0	EC001600
-----------	----------

UNSPSC

UNSPSC 21.0	32151600
-------------	----------

2861904

<https://www.phoenixcontact.com/de/produkte/2861904>

Environmental product compliance

EU RoHS

Erfüllt die Anforderungen nach RoHS-Richtlinie	Ja
Ausnahmeregelungen soweit bekannt	7(a), 7(c)-I

China RoHS

Environment friendly use period (EFUP)	EFUP-50
	Eine artikelbezogene China RoHS Deklarationstabelle finden Sie im Downloadbereich zum jeweiligen Artikel unter „Herstellereklärung“. Für alle Artikel mit EFUP-E wird keine China RoHS Deklarationstabelle ausgestellt und benötigt.

EU REACH SVHC

Hinweis auf REACH-Kandidatenstoff (CAS-Nr.)	Lead(CAS-Nr.: 7439-92-1)
SCIP	5937758a-8b43-4de7-9c5e-c871c955d8a3

Phoenix Contact 2026 © - Alle Rechte vorbehalten

<https://www.phoenixcontact.com>

PHOENIX CONTACT Deutschland GmbH

Flachmarktstraße 8

D-32825 Blomberg

+49 52 35/3-1 20 00

info@phoenixcontact.de